

**РАО «ЕЭС России»
ОАО «Объединение ВНИПИэнергопром»**

**ТИПОВЫЕ РЕШЕНИЯ ПРОКЛАДКИ ТРУБОПРОВОДОВ
ТЕПЛОВЫХ СЕТЕЙ В ПЕНОПОЛИМЕРМИНЕРАЛЬНОЙ (ППМ)
ИЗОЛЯЦИИ.**

**ДИАМЕТРОМ Ду 50-400 мм.
Конструкции и детали**

АТР 313.ТС-014.000

Москва 2005 г.

Содержание

Пояснительная записка	3
1. Общая часть.....	3
2. Номенклатура стальных труб и изделий. Физико-механические свойства ППМ изоляции.....	4
3. Конструкция прокладок теплопроводов.....	7
4. Определение тепловых потерь.....	8
5. Компенсация температурных деформаций. Сильфонные компенсаторы.....	11
6. Определение усилий на неподвижные опоры.....	13
7. Рекомендации по строительству.....	17
8. Транспортировка и хранение.....	18
9. Указания по монтажу теплопроводов.....	19
Номограммы	21
Правила пользования номограммами.....	56
Подземная прокладка труб.....	66
Фасонные изделия.....	68
Отводы.....	68
Тройники.....	73
Переходы.....	78
Заделка стыков труб на прямых участках теплопроводов монолитной ППМ.....	81
Установка скользящих опор в каналах и футлярах.....	83
Конструкции скользящих опор при прокладке трубопроводов в каналах.....	84
Скользкие хомутовые опоры, выполненные в футляре.....	88
Изолирование неподвижных опор.....	94
Железобетонные опорные щиты неподвижной опоры.....	98
Опорные щиты для неподвижных опор при прокладке трубопроводов в канале Ду 50...125 мм.....	102
Опорные щиты для неподвижных опор при прокладке трубопроводов в канале Ду 150...200 мм.....	106
Варианты прокладки трубопроводов в ППМ изоляции.....	110
Конструкция сопряжения бесканальной прокладки с канальным участком.....	117
Решение углов поворота теплопроводов в ППМ изоляции с эластичными амортизирующими прокладками.....	121
Компенсаторы осевые сильфонные.....	122
Конструкция прокладки труб через внутренние стены здания.....	127
Конструкции неподвижных опор при прокладке труб в существующих стенах и фундаментах.....	130

Пояснительная записка

1. Общая часть

1.1 Типовые решения по проектированию и строительству тепловых сетей в пенополимерминеральной изоляции (ППМ) для труб Ду50÷400 мм разработаны для районов с расчетной температурой до минус 40°С.

1.2 Технические решения разработаны для двухтрубных водяных тепловых сетей на расчетные параметры транспортируемого теплоносителя: рабочее давление $P_{\text{раб.}} \leq 1,6$ МПа, температура до 150°С.

1.3 Принятые решения предусмотрены для подземной бесканальной, канальной и надземной прокладки тепловых сетей. При этом конструкция теплопроводов является идентичной для всех видов прокладки. Бесканальная прокладка теплопроводов с изоляцией в ППМ рекомендуется при строительстве тепловых сетей в непросадочных грунтах с естественной влажностью или водонасыщенных и просадочных грунтах I-ого типа.

1.4 При других природных условиях строительства тепловых сетей в оболочке в ППМ (вечномерзлые, пучинистые, илистые, просадочные II-го типа, заторфованные грунты, пойменные территории) в типовые решения требуется внесение соответствующих дополнений и корректировок, учитывающих климатические, геологические и другие особенности строительства в увязке с требованиями СНиП 41-02-2003 «Тепловые сети».

1.5 При проектировании и строительстве должны соблюдаться следующие действующие нормативные документы:

- «Правила устройства и безопасной эксплуатации трубопроводов пара и горячей воды» ПБ 10-573-03,
- СНиП 41-02-2003 - «Тепловые сети»,
- СНиП Ш-42-80 - «Правила производства и приемки работ. Магистральные трубопроводы»,
- СНиП 41-03-2003 - «Тепловая изоляция оборудования и трубопроводов». Нормы проектирования,
- СНиП 12-03-99 - «Безопасность труда в строительстве. Часть 1. Общие требования»,
- СНиП 12-04-2002 – «Безопасность труда в строительстве. Часть 2. Строительное производство»,
- СНиП 2.01.07 – 85 - «Нагрузки и воздействия»,
- СНиП 2.02.01–83*- «Основания зданий и сооружений».
- Нормы проектирования, а также требования по технике безопасности в строительстве с учетом правил пожарной безопасности при проведении сварочных и других огневых работ на объектах народного хозяйства ГУПО МВД Российской Федерации и других документов, утвержденных и согласованных Минстроем РФ.

1.6 При разработке типовых решений учтена нормативно-техническая документация, касающаяся номенклатуры сборных железобетонных конструкций каналов, камер, сборных щитовых железобетонных неподвижных опор, используемых для строительства тепловых сетей, «Временные указания по применению осевых неразгруженных сильфонных (волнистых)

компенсаторов для тепловых сетей»; «Руководящий документ по применению компенсаторов сильфонных осевых (КСО-ТПЗ) по ТУ-3-120-81 ОАО «Тулский патронный завод» и компенсаторов сильфонных стартовых (КСС-ТПЗ) по ТУ 3695-056-08629358-2000 ОАО «Тулский патронный завод» при проектировании и строительстве, «Руководящий документ по применению осевых сильфонных компенсаторов (СК СКТБ) по ТУ 5-98 ИЯНШ.300260.029.ТУ и сильфонных компенсирующих устройств (СКУ СКТБ) по ТУ 5-99 ИЯНШ.300260.033 ТУ предприятия ГКП «Компенсатор» при проектировании, строительстве и эксплуатации тепловых сетей», разработанных ВНИПИэнергопромом, а также ряд других материалов, обобщающих отечественный и зарубежный опыт проектирования, строительства и эксплуатации труб с тепловой изоляцией на основе ППМ изоляции.

1.7 Материалы альбома подлежат уточнению и корректировке в дальнейшем, по результатам эксплуатации и по мере накопления опыта проектирования и строительства тепловых сетей с использованием труб в пенополимерминеральной изоляции.

2. Номенклатура стальных труб и изделий. Физико-механические свойства ППМ изоляции

2.1 Для строительства тепловых сетей с использованием трубопроводов в промышленной теплогидроизоляции в ППМ должны применяться стальные трубы, отвечающие требованиям стандартов и технических условий, регламентированных «Правилами устройства и безопасной эксплуатации трубопроводов пара и горячей воды» ПБ 10-573-03. Толщина стенок труб должна определяться расчетом в зависимости от параметров теплоносителя и марки стали труб с учетом принимаемых технических решений и расстояний между неподвижными опорами.

2.2 Применения трубопроводов, не указанных в ПБ 10-573-03 допускается с разрешения Госгортехнадзора России на основании положительного заключения специализированной научно-исследовательской организации (п.3.1.2. «Правил») – НПО ЦКТИ или НПО ЦНИИТМАШ.

2.3 В альбоме приведена номенклатура труб и других изделий в пенополимерминеральной изоляции, изготавливаемая заводами России:

- трубы стальные в ППМ изоляции, применяемые для сооружения линейной части трубопроводов при бесканальной прокладке, в каналах и наземно;
- отводы изолированные ППМ, используемые для устройства поворотов и в гибких компенсаторах;
- тройники различных диаметров, изолированные ППМ, используемые при ответвлениях, как равнопроходных трубопроводов, так и при разных диаметрах;
- изоляция стыков труб;
- переходы диаметров трубопроводов;
- основные габариты и техническая характеристика односильфонных и двухсильфонных компенсаторных установок, рекомендуемых к применению при строительстве тепловых сетей в изоляции из ППМ.

2.4 Конструкция теплопровода с промышленной ППМ теплоизоляцией представляет собой стальную трубу длиной до 12-ти метров с нанесенной на ее поверхность в заводских условиях теплоизоляцией. При этом, в процессе изготовления труб образуется система, состоящая из стальной трубы и пенополимерминеральной теплоизоляции с высокой степенью адгезии теплоизоляции к

стальной трубе. Концы труб длиной 200 мм остаются неизолрованными для обеспечения возможности сварки звеньев в траншеях при монтаже. Заделка стыков ППМ изоляцией осуществляется пенополиминеральной композицией на месте монтажа.

2.5 Гидроизоляционные свойства наружной поверхности пенополимерминеральной изоляции исключают возможность увлажнения основного теплоизоляционного слоя в процессе эксплуатации.

2.6 ППМ изоляция представляет собой высоконаполненный композиционный материал, получаемый на основе полиизоцианатов, полиольных композиций и минерального наполнителя.

2.7 Все компоненты, кроме минерального наполнителя, являются жидкостями с различной плотностью, температурой кипения и молекулярной массой. Вспенивание и твердение ППМ протекает в нормальных воздушно-сухих условиях с экзотермическим эффектом.

ППМ изоляция на стальной трубе представляет собой монолитную конструкцию с переменной плотностью по сечению. При этом за один цикл формирования изоляции на стальной трубе образуется интегральная структура, состоящая из трех слоев:

- внутреннего антикоррозионного слоя толщиной 3-5 мм, плотно прилегающего к трубе, с объемной массой 400-700 кг/м³;
- среднего теплоизоляционного слоя, требуемой по расчету толщины, с объемной массой 70-80 кг/м³;
- наружного механо-гидрозащитного слоя толщиной 5-10 мм, с объемной массой 400-700 кг/м³.

2.8. Физико-механические свойства пенополимерминеральной изоляции характеризуются следующими показателями, представленными в таблице 2.1.

2.9 Трубы и фасонные изделия с теплоизоляционным покрытием получают посредством заполнения компонентами ППМ пространства между стальной трубой и формой с обеспечением соблюдения требований к качеству и точности изготовления, приведенных ниже в таблице 2.2.

2.10 Для изготовления монтажных стыков стальных труб и фасонных изделий применяется заливка ППМ композицией. Изоляцию стыков путем заливки ППМ композицией осуществляют на месте монтажа теплотрассы в инвентарной опалубке.

Физико-механические свойства ППМ изоляции

Таблица 2.1

№№ п.п.	Наименование показателя	Единица измерения	Показатели
1.	Объемная масса	кг/м ³	270±50
2.	Предел прочности при сжатии	МПа	не менее 1,5
3.	Предел прочности при изгибе	МПа	не менее 1,7
4.	Водопоглощение при полном погружении в воду на одни сутки, по объему	%	не более 1,5
5.	Теплопроводность в сухом состоянии при t= 50°С	Вт/(м· °С)	не более 0,047
6.	Рабочая температура теплоносителя	°С	до 150
7.	Адгезия ППМ к стальной трубе	МПа	не менее 0,25

Требования к качеству и точности изготовления стальных труб, применяемых для нанесения ППМ изоляции

Таблица 2.2

Наименование отклонений геометрического параметра	Наименование геометрического параметра	Отклонения в мм
Отклонения по наружному диаметру труб	Диаметр труб с теплогидроизоляционным покрытием, мм:	
	100	+3,0; -2,7
	125	
	150	
	180	+3,4; -3,7
	205	+3,4; -3,7
	257	+5,6; -5,9
	300	+6,0; -6,3
	359	+6,8; -6,3
	412	
514		
Отклонение изолированной части трубы	Длина теплогидроизоляционного покрытия трубы 11600 мм	+10
Свободные от изоляции концы труб	Длина неизолированного конца трубы и фасонных изделий 200 мм	-5,0

2.11 ППМ композицию изготавливают на площадке монтажа теплотрассы в специально оборудованной машине технической поддержки при температуре не ниже -5°C .

2.12 Изолирование участков стыков теплопроводов производят непосредственно на монтаже при температуре наружного воздуха не ниже -5°C . В этом случае приготовленную на трассе ППМ композицию по рецептуре производства ППМ изоляции заливают в съемную инвентарную опалубку, которая по истечении 30 минут может быть снята с отформованного участка и использована для заделки следующего стыка.

2.13 Отводы с индустриальной ППМ теплоизоляцией представляют собой комбинацию из крутоизогнутого отвода по ГОСТ 17375-2001 и двух приваренных к нему прямых патрубков из стальных труб с диаметром условного прохода $\text{Du} = 50\div 400$ мм. Нанесение на них пенополимерминеральной изоляции производят в заводских условиях с сохранением обоих неизолированных концов длиной 200 мм для удобства приварки их к прямым трубам. Конструкции отводов разработаны для углов 45° , 60° , 90° .

2.14 Тройники с индустриальной ППМ теплоизоляцией представляют собой комбинацию из равно- или разнопроходных тройников по ГОСТ 17376-2001 и трех приваренных к нему прямых патрубков из стальных труб с диаметром условного прохода $\text{Du} = 50\div 400$ мм. Нанесение на них ППМ изоляции производят в заводских условиях с учетом сохранения незаизолированных концов труб длиной 200 мм для удобства приварки их к прямым трубам.

2.15 Переходы с индустриальной ППМ теплоизоляцией представляют собой комбинацию из переходов по ГОСТ 17378-2001 и патрубков из стальных труб с диаметром условного прохода $\text{Du} = 50\div 400$ мм. Нанесение на них ППМ изоляции производят в заводских условиях с учетом неизолированных концов труб длиной 200 мм для удобства приварки их к прямым трубам.

2.16 Физико-механические свойства изоляции стыков труб и фасонных изделий должны полностью соответствовать свойствам теплоизоляции конструкций, применяемых для линейных участков трубопроводов.

2.17 Неподвижные опоры заводского изготовления представляют собой металлическую конструкцию состоящую из прямолинейного участка трубопровода, металлических опорных щитов и футляра для заливки ППМ композиции. Неподвижные щитовые опоры, представленные в данном альбоме, разработаны на восприятие горизонтальных осевых усилий.

3. Конструкция прокладок теплопроводов

3.1 Использование труб в ППМ изоляции рекомендуется, как правило, при строительстве тепловых сетей бесканальным способом. Возможно также использование этих труб в каналах и в надземной прокладке при условии защиты их от ультрафиолетовых лучей.

3.2 При бесканальной прокладке сваренные в плети звенья труб в ППМ изоляции укладываются в траншеи на песчаное основание с последующей засыпкой песком или местным грунтом, не содержащим крупных твердых включений.

3.3 При использовании трубопроводов без предварительного напряжения для компенсации теплового расширения предусматривается прокладка труб в амортизирующих прокладках, либо в каналах или нишах для П-образных компенсаторов.

3.4 Прокладку в каналах или футлярах следует также применять под проездами, площадями, автомагистралями, при пересечении с трамвайными и железнодорожными путями, в районах с плотной застройкой, при большой насыщенности зоны прокладки подземными коммуникациями, при значительном приближении (менее 5 м) трассы к фундаментам зданий и сооружений.

3.5 При бесканальной прокладке заглубление верха конструкции изоляции от поверхности земли или дорожного покрытия должно быть не менее 0,7 м в проезжей части. На вводе тепловой сети в здания и в непроезжей части допускается уменьшение величины заглубления до 0,5 м. В случае вынужденного уменьшения величины заглубления над теплопроводами следует укладывать разгрузочные железобетонные плиты.

3.6 Рекомендуемые пролеты между подвижными опорами для труб при наземной прокладке и прокладке в каналах для усредненных условий расчета трубопровода на прямых участках приведены в таблице 3.1. Для прочих участков к этим пролетам вводится коэффициент:

Для участков между ближайшими к повороту опорами (до и после поворота) 0,67

Для участков между последней и предпоследней опорами конечной точки трубопровода (перед заглушкой, гибким компенсатором, поворотом) 0,82

Таблица 3.1

Пролеты между подвижными опорами трубопроводов на бетонных подушках

1	2	3	4	5	6	7	8	9	10	11	12	13
Условный проход, мм	50	70	80	100	125	150	175	200	250	300	350	400
Наружный диаметр, мм	57	76	89	108	133	159	194	219	273	325	377	426
Толщина стенки трубы, мм	3,0	3,0	3,5	4,0	4,0	4,5	5,0	6,0	7,0	8,0	9,0	9,0
Пролет между скользящими опорами, м	3,0	3,0	3,5	4,0	4,5	5,0	6,0	6,0	7,0	8,0	8,0	8,5

4. Определение тепловых потерь

4.1 Толщина основного слоя теплоизоляционной конструкции определяется по нормам тепловых потерь. Исходя из требований унификации и индустриализации работ, рекомендуется толщину основного слоя теплоизоляционной конструкции для двухтрубных водяных тепловых сетей принимать для подающего и обратного трубопровода одинаковой, исходя из условия: не превышать среднегодовых нормативных тепловых потерь подающим и обратным трубопроводом.

4.2 При определении потерь тепла при 2^x-трубной прокладке учитываются:

- расстояние между трубами;
- температура воды в подающем и обратном теплопроводе;
- термическое сопротивление стальной трубы, изоляционного материала и грунта.

4.3 Потери тепла на один метр 2^x-трубной прокладки рассчитываются по формуле:

$$Q = q (t_n + t_o - 2 \cdot t_r), \quad (1)$$

где, Q - потери тепла на метр прокладки, Вт/м;
 q - удельные потери тепла на 1°C, Вт/м°C;
 t_n - температура воды в подающем теплопроводе (средняя за год), °C;
 t_o - температура воды в обратном теплопроводе (средняя за год), °C;
 t_r - температура грунта, °C.

Удельные потери тепла рассчитываются по формуле:

$$q = \frac{1}{R_{тр} + R_{из} + R_{гр} + R_o}, \quad (2)$$

где, $R_{тр}$ – термосопротивление трубы, °C/Вт;
 $R_{из}$ - термосопротивление изоляционного слоя, °C/Вт;
 $R_{гр}$ - термосопротивление грунта, °C/Вт;
 R_o - сопротивление теплообмену между подающей и обратной трубой, °C/Вт.

4.4 В таблице 4.1 приведены величины удельных тепловых потерь на 1°C теплопроводами с теплоизоляционным ППМ слоем. Исходными данными при определении удельных потерь тепла на 1°C послужили:

$\lambda_{ст.} = 76 \text{ Вт/м}^\circ\text{C}$
 $\lambda_{ППМ} = 0,047 \text{ Вт/м}^\circ\text{C}$
 $\lambda_{гр.} = 1,5 \text{ Вт/м}^\circ\text{C}$

глубина засыпки до верха трубы - 700 мм.
 расстояние между трубами - 150 мм.

Таблица 4.1

Нормы плотности теплового потока через изолированную поверхность трубопроводов при двухтрубной подземной бесканальной прокладке водяных тепловых сетей в ППМ изоляции

Условный диаметр трубопровода, мм	Нормы плотности теплового потока при числе часов работы в год 5000 и менее		Нормы плотности теплового потока при числе часов работы в год 5000 и более	
	Суммарная линейная плотность теплового потока при температурном графике 95-70 °С; Вт/м	Суммарная линейная плотность теплового потока при температурном графике 150-70 °С; Вт/м	Суммарная линейная плотность теплового потока при температурном графике 95-70 С; Вт/м	Суммарная линейная плотность теплового потока при температурном графике 150-70 °С; Вт/м
50	40	47	35	41
65	46	55	41	49
80	51	60	45	52
100	57	67	49	58
125	65	76	56	66
150	74	86	63	73
200	93	107	77	93
250	110	125	92	106
300	126	144	105	121
350	140	162	118	135
400	156	177	130	148

4.5 В случаях, отличающихся от принятых в исходных данных, выполняются уточняющие расчеты по определению удельных потерь. При этом термические сопротивления от стальной трубы, изоляционного слоя, грунта и термическое сопротивление теплообмену между подающим и обратным трубопроводом определяются по формулам, °С/Вт:

$$R_{mp} = \frac{1}{2\pi\lambda_{mp}} \ln\left(\frac{D_в}{D_н}\right), \quad (3)$$

$$R_{из} = \frac{1}{2\pi\lambda_{из}} \ln\left(\frac{D_н}{D_{из}}\right), \quad (4)$$

$$R_{cp} = \frac{1}{2\pi\lambda_{cp}} \ln\left(\frac{4(H + 0,0685\lambda_{cp})}{D_{из}}\right), \quad (5)$$

$$R_o = \frac{1}{4\pi\lambda_{cp}} \ln\left(1 + \frac{2(H + 0,0685\lambda_{cp})}{B}\right), \quad (6)$$

где, D_n - наружный диаметр трубы, м;
 D_b - внутренний диаметр трубы, м;
 $D_{из}$ - диаметр изоляции, м
 $\lambda_{из}$ - теплопроводность изоляции, Вт/м·°С;
 $\lambda_{гр}$ - теплопроводность грунта, Вт/м·°С;
 H - глубина укладки до осевой линии трубы, м;
 B - расстояние между изолированными трубами, м.

5. Компенсация температурных деформаций. Сильфонные компенсаторы.

5.1 Расчет теплового удлинения участка теплопровода.

Тепловое удлинение участка теплопровода находится по формуле: $\Delta l = \alpha \cdot \Delta t \cdot L = \alpha \cdot (t - t_{нв}) \cdot L$, где α - коэффициент линейного расширения стали в мм/м·°С (см. таблицу 5.1); L - длина участка теплопровода между неподвижными опорами в м; t - максимальная температура теплоносителя в °С; $t_{нв}$ - расчетная температура наружного воздуха для проектирования отопления в °С.

Таблица 5.1

Значение модуля упругости и коэффициента линейного расширения стали при различных температурах

Температура стенки трубы, °С	20	75	100	125	150	175	200	225	250	275	300	325	350
Модуль упругости $E \cdot 10^6$, кгс/см ²	2,03	1,99	1,973	1,95	1,93	1,915	1,875	1,847	1,82	1,79	1,755	1,727	1,695
Коэффициент линейного расширения стали $\alpha \cdot 10^{-2}$, мм/м·°С	1,18	1,2	1,22	1,24	1,25	1,27	1,28	1,3	1,31	1,32	1,34	1,35	1,36

Пролеты между неподвижными опорами при естественной компенсации в м.

Дн в мм	57	76	80	108	133	159	219	273	325	426
П-образный компенсатор	60	70	80	80	90	100	120	120	120	120
Естественная компенсация	36	42	48	48	54	60	72	72	72	72

5.2 Компенсация тепловых перемещений трубопроводов осуществляется путем применения конструктивных решений в зависимости от конфигурации трассы, условий и вида прокладки трубопроводов. При этом для всех способов прокладки теплопроводов и всех видах компенсации устройств наиболее эффективными являются симметричные схемы компенсации, позволяющие достичь наименьших усилий в элементах теплосети, в том числе в неподвижных опорах, отводах и др.

5.3 При наличии поворотов трассы под углом от 90° до 135° рекомендуется использовать естественную компенсацию тепловых перемещений (самокомпенсацию).

5.4 Для компенсации тепловых удлинений трубопроводов на прямолинейных участках трассы между неподвижными опорами при бесканальной прокладке труб в ППМ изоляции рекомендуется применять осевые сильфонные компенсаторы.

5.5 При невозможности применения сильфонных компенсаторов Ду 50÷400 мм из-за несоответствия состава сетевой воды требованиям технических условий для компенсации тепловых перемещений трубопроводов рекомендуется применять П-, Z-, Г-образные компенсаторы и т.д.

5.6 При компенсации температурных удлинений П-образными, Z-образными или Г-образными компенсаторами последние целесообразно размещать в середине прокладываемого бесканального компенсирующего участка. При П-образных компенсаторах длина наибольшего плеча, как правило, не должна превышать 60% общей длины компенсируемого участка.

5.7 П-образные компенсаторы и примыкающие к ним участки теплопровода рекомендуется прокладывать в непроходных каналах или бесканально с эластичными амортизирующими прокладками.

5.8 При полностью бесканальной прокладке П-образные компенсаторы теплопроводов прокладывают в траншеях с эластичными амортизирующими прокладками на участках, примыкающих к углам поворота. В качестве амортизирующих прокладок применяется вспененный полиэтилен или полиуретан при плотности 30 кг/м³, обладающий достаточно большой и продолжительной упругостью в широком диапазоне температур и гидрофобностью. Толщина амортизирующих прокладок должна быть не менее 1,5 величины расчетного смещения трубопровода.

5.9 В целях уменьшения габаритов П-образного компенсатора, а также компенсационного напряжения в трубопроводах, рекомендуется производить предварительную растяжку компенсатора в обоих направлениях плоского участка на половину расчетного теплового удлинения трубопровода между неподвижными опорами (без учета заземления труб в грунте).

5.10 Размеры ниш для П-образных компенсаторов и длины примыкающих к ним канальных участков, а также длины канальных участков для самокомпенсации температурных перемещений на Г- и Z-образных поворотах определяются по соответствующим таблицам и номограммам.

5.11 Расчет П-образных компенсаторов производится по приведенным в настоящем альбоме номограммам, с помощью которых определяются размеры створа и вылета П-образного компенсатора, а также сил упругой деформации в зависимости от диаметра стальной трубы.

5.12 Расчет на прочность стальных трубопроводов и подбор П-, Z- и Г-образных компенсаторов можно осуществлять также на ПЭВМ при помощи различных программных пакетов (напр. ПК «Старт»), основанных на действующих нормативных документах.

5.13 При бесканальной прокладке рекомендуется применение задвижек фирмы «Клингер» и «Броен», комплектующихся удлиненными штоками привода, позволяющими управлять арматурой с поверхности земли без сооружения камер.

6. Определение усилий на неподвижные опоры

6.1 Нагрузки на неподвижные опоры трубопроводов подразделяются на вертикальные и горизонтальные. Вертикальные нагрузки зависят от веса трубы с изоляционной конструкцией и водой и расстояния (пролета) до ближайших подвижных опор.

6.2 При бесканальной прокладке на теплопровод, помимо собственного веса, действует давление окружающего грунта, а также давление от наземного транспорта.

6.3 Горизонтальные осевые и боковые нагрузки (усилия) возникают от сил упругой деформации гибких компенсаторов горячего трубопровода, сил внутреннего давления среды и за счет реакции сил трения при перемещении трубопровода под влиянием теплового удлинения.

6.4 При определении расчетных осевых и боковых усилий на неподвижные опоры трубопроводов необходимо учитывать нагрузки, возникающие под влиянием следующих сил:

- трения в неподвижных опорах на участках канальной прокладки или в футлярах;
- трения теплопровода о грунт на участках бесканальной прокладки;
- сил, возникающих в трубопроводах от сильфонных компенсаторов (распорное усилие компенсатора, жесткость компенсатора);
- неуравновешенных сил внутреннего давления;
- упругой деформации гибких компенсаторов или самокомпенсации.

Температурные деформации силы трения теплопровода с термоизоляционной конструкцией определяются по деформации стальной трубы.

6.5 Для бесканальных прокладок силы трения трубопровода о грунт, а также предельные длины участков определены из условия грунта над верхом труб 0,6 – 1,5 м, что соответствует оптимальным условиям прокладки теплопроводов, при удельном весе грунта $\gamma = 1,8 \text{ т/м}^3$ и величине угла внутреннего трения $\varphi = 19^\circ - 30^\circ$.

6.6 Сила трения трубопровода о грунт при бесканальной прокладке ($P_{тр}^{\delta}$, кгс), рассчитывается по формуле:

$$P_{тр}^{\delta} = \mu \cdot \left[(1 - 0,5 \cdot \sin \varphi_{mp}) \cdot \gamma_{zp} \cdot Z \cdot \pi \cdot D_1 \cdot 10^3 + q_{mp} \right] \quad (7)$$

где, μ – коэффициент трения гидрозащитного покрытия теплопровода о грунт, равный 0,4;

D_1 – диаметр теплопровода (по наружной толщине гидротеплоизоляции), м;

$q_{тр}$ – вес 1 метра теплопровода с водой, Н/м;

$\gamma_{тр}$ – удельный вес грунта, Н/м;

Z – глубина заделки трубопровода по отношению к оси трубы, м;

$\varphi_{тр}$ – угол внутреннего трения грунта (см. таблицу 6.1)

6.7 Силы трения на участках канальной прокладки ($P_{тр}^{\kappa}$; кгс) определяются по формуле:

$$P_{тр}^{\kappa} = q \cdot l \cdot f, \quad (8)$$

где, q – масса 1м стальной трубы с изоляционной конструкцией и водой, кгс/м;

l – длина пролета между неподвижными опорами, м;

f – коэффициент трения скользящих подвижных опор, равный 0,3.

6.8 Нагрузка на неподвижную опору (НО) от неуравновешенных сил внутреннего давления ($P_{в.д}$; кгс) определяется по формуле:

$$P_{в.д} = P_{раб} \cdot \pi \cdot \frac{D_H^2}{4}, \quad (9)$$

где, D_H – наружный диаметр стальной трубы, см.

6.9 Нагрузка на НО от сил упругой деформации при П-образных компенсаторах (P_{κ}), или самокомпенсации Z и Г-образными поворотами трубопроводов (P_x, P_y) определяются по номограммам.

6.10 Распорное усилие сильфонного компенсатора от внутреннего давления (P_p , кгс) определяется по формуле:

$$P_p = P_{раб} \cdot F_{эф} \cdot K_{п}, \quad (10)$$

где, $P_{раб}$ - рабочее давление теплоносителя, кгс/см²;
 $F_{эф}$ - эффективная площадь поперечного сечения компенсатора, см²;
 $K_{п}$ - коэффициент перегрузки, равный 1,2.

Эффективная площадь поперечного сечения определяется по формуле:

$$F_{эф} = \frac{\pi}{16} (D_n + D_{вн})^2, \quad (11)$$

где, D_n , $D_{вн}$ – соответственно наружный и внутренний диаметр гибкого элемента компенсатора, см.

6.11 Жесткость осевого сильфонного компенсатора ($P_{ж}$, кгс) определяется по формуле:

$$P_{ж} = C_0 \cdot \frac{\lambda}{2}, \quad (12)$$

где, C_0 – жесткость компенсатора при его сжатии на 1мм, кгс/мм;
 λ - компенсирующая способность компенсатора, мм.

Вспомогательные величины для расчета усилий действующих на неподвижные опоры

Таблица 6.1

Сила трения при бесканальной прокладке труб в теплогидроизоляции из ППМИ, тс/м

Геометрические размеры трубы		Масса изолированной трубы, кг/м	Угол внутреннего трения грунта, $\varphi_{тр}$		
Диаметр условного прохода трубы D_u , мм	Диаметр изоляции $D_{из}$, мм		19°	24°	30°
50	150	10,94	0,099	0,093	0,086
65	180	15,51	0,113	0,107	0,100
80	180	16,8	0,127	0,120	0,113
100	205	21,63	0,141	0,134	0,125
125	257	30,62	0,157	0,150	0,141
150	257	31,51	0,176	0,167	0,156
200	300	49,39	0,222	0,210	0,197
250	359	66,70	0,282	0,267	0,250
300	412	87,93	0,317	0,300	0,280
350	514	111,00	0,356	0,339	0,315
400	514	126,07	0,395	0,347	0,350

При подсчете вспомогательных величин принято $\alpha E = 2,4 \times 10^4$ кг*мм/см²м°С

При заданной толщине стенки трубы, отличающейся от приведенных в номограммах силу упругой деформации следует пересчитать по формуле:

$$P_{\kappa}^1 = P_{\kappa} \frac{W^1}{W}, \quad (16)$$

Где, P_{κ} – сила упругой деформации, определенная по номограмме, тс;

W, W^1 – момент сопротивления поперечного сечения стенки трубы соответственно по номограмме и при заданной толщине стенки трубы, см².

Таблица 6.2

Вспомогательные величины для вычисления P_x , P_y и σ_y^4

Условный проход Ду, мм	Наружный диаметр Дн, см	Толщина стенки трубы S, мм	Радиус оси гнутой трубы (по МВМ) R, мм	Момент инерции поперечного сечения трубы I, см ⁴	$\frac{\alpha EI}{10^7}$ кг*м ² /°С	$\frac{\alpha E D_n}{10^7}$ кг*м/мм ² *°С	$\frac{\alpha EI}{10^7 R^2}$ кг/°С	$\frac{\alpha E D_n}{10^7 R}$ кг/мм ² *°С
50	5,7	3,5	0,2	21,1	0,0588	0,0137	1,27	0,0685
65	7,6	3,5	0,35	52,5	0,126	0,0182	1,03	0,0521
80	8,9	3,5	0,35	86	0,206	0,0214	1,09	0,0611
100	10,8	4	0,5	177	0,425	0,0259	1,7	0,0518
125	13,3	4	0,5	337	0,809	0,0319	3,24	0,0638
150	15,9	4,5	0,6	652	1,56	0,0382	4,35	0,0636
200	21,9	6	0,85	2279	5,47	0,0526	7,57	0,0618
250	27,3	7	1,0	5177	12,4	0,0655	12,4	0,0655
300	32,5	8	1,2	10010	24,0	0,0678	16,7	0,065
350	37,7	9	1,5	17620	42,3	0,0905	18,8	0,0604
400	42,6	9	1,7	25650	61,6	0,102	21,3	0,0601

7.Рекомендации по строительству

7.1 Прокладку тепловых сетей из труб с пенополимерминеральной изоляцией следует производить в соответствии с проектом производств работ (ППР), разрабатываемым на основе рабочей документации и настоящего альбома типовых решений.

7.2 Земляные работы по разработке траншей и котлованов следует производить в соответствии с правилами производства и приемки земляных работ по СНиП 12-03-99 и СНиП 12-04-2002. Для предотвращения просадок теплопроводов должны быть соблюдены следующие требования:

- рытье траншей должно производиться без нарушения естественной структуры грунта в основании. Разработка траншеи производится с недобором на величину 0,1 –0,15 м. Зачистка траншей производится бульдозером или вручную;
- в случае разработки грунта ниже проектной отметки на дно должен быть подсыпан песок до проектной отметки с тщательным уплотнением $K_{упл} = 0,98$ на толщину не более 0,5 м.
- при производстве работ в зимнее время не допускается монтаж трубопроводов на промерзшее основание.

7.3 Перед устройством песчаного основания (пластового дренажа) производится осмотр дна траншеи, выровненных участков перебора грунта, проверка уклонов дна траншеи, их соответствие проекту. Результаты осмотра оформляются актом на скрытые работы.

7.4 На дне траншеи устраивается песчаная подсыпка толщиной 150-200 мм в зависимости от диаметров теплопроводов.

7.5 В основании траншеи (с учетом подсыпки) выполняются прямки для возможности производить сварку, наносить теплоизоляцию и гидроизоляцию стыков.

7.6 При засыпке трубопровода над верхом механо-защитной оболочки изоляции труб обязательно устройство защитного слоя из песчаного грунта толщиной не менее 150 мм, не содержащего твердых включений (щебня, камня и т.д.) с послойным уплотнением (особенно пространства между трубопроводами, а также между трубопроводами и стенками траншей). Стыки не засыпают до проведения гидроиспытаний.

7.7 Сварные стыки труб подвергаются гидравлическому испытанию на плотность водой при давлении в 1,25 раза превышающем условное давление (P_y) при одновременном визуальном контроле швов на наличие утечек.

7.8 После гидравлического испытания трубопровода производится его засыпка и уплотнение мест стыков с последующей равномерной засыпкой траншеи экскаватором слоем местного грунта толщиной 30 см с разравниванием грунта вручную, ковшом экскаватора и бульдозером.

7.9 Перед укладкой трубы соединительные детали и элементы подвергаются тщательному осмотру с целью обнаружения трещин, сколов, глубоких надрезов, проколов, вырвов и других повреждений. При обнаружении повреждений длиной менее 300 мм их заделывают на месте.

7.10 Укладка труб в траншею разрешается после проверки отметок верха песчаного основания траншеи и опорных подушек в каналах.

7.11 Центровка стыков стальных труб, их сварка и контроль качества производится согласно требованиям СНиП 41-02-2003.

7.12 После сварки концов труб и деталей производится присыпка теплопровода песчаным грунтом (кроме стыков), проверка качества швов и предварительные испытания на прочность и герметичность согласно СНиП 41-02-2003.

8. Транспортировка и хранение

8.1 Транспортировка и хранение изолированных труб, изолированных элементов, отводов, неподвижных опор должны осуществляться в соответствии с техническими требованиями на эти изделия.

8.2 Складирование и хранение изолированных труб на приобъектных складах и стройплощадке должно осуществляться в штабелях на подготовленной и выровненной площадке с соблюдением мер, обеспечивающих сохранность труб. Расстояние между

прокладками под нижний ярус должно быть 2,0 м. Ширина прокладок 0,12 –0,15 м. Высота штабеля трубопроводов Ду = 50-400 мм должна быть не более 1,0 м.

8.3 При складировании изолированных труб на приобъектных складах и стройплощадках необходимо обеспечить защиту трубопроводов от ультрафиолетовых лучей (навесы, укрытие защитными материалами и т. п.).

8.4 Изолированные соединительные детали должны храниться по видам изделий.

8.5 Перевозку, погрузку и разгрузку изолированных труб и деталей следует производить при температуре не ниже минус 20°С.

8.6 При разгрузке запрещается сбрасывать трубы и детали.

8.7 Погрузку и разгрузку труб, изолированных элементов следует производить с помощью мягких «полотенец» или других специальных устройств, обеспечивающих сохранность изоляции, а тройники, отводы, неподвижные опоры при помощи специальной оснастки.

8.8 Сроки хранения изолированных труб, фасонных деталей принимаются по данным заводов-изготовителей.

8.9 Для предохранения концов труб рекомендуется до производства сварочных работ закрывать их заглушками.

9. Указания по монтажу теплопроводов

9.1 До начала укладки все изолированные трубы должны быть разложены в две линии вдоль траншеи на расстоянии 1,5 м от бровки в том порядке, в каком они будут уложены в траншею. Все повреждения изоляции, обнаруженные визуально, должны быть устранены. Сколы и другие повреждения изоляции, образованные при транспортировке изолированных труб к месту монтажа, заделываются полимерной мастикой.

9.2 Спуск изолированных труб в траншею производят трубоукладчиком с помощью мягких «полотенец» или других грузозахватных приспособлений, обеспечивающих сохранность изоляции. Запрещается строповка труб непосредственно тросом за изолированные участки и сбрасывание труб в траншею.

9.3 Освобождение изолированных труб от захватных приспособлений производят после закрепления труб подбивкой песком, выверки по уклону и сварки стыков.

9.4 Не допускается укладка трубопроводов «змейкой» в вертикальной или горизонтальной плоскостях.

9.5 В местах естественной компенсации (углы поворота и в местах установки П-образных компенсаторов) трубопроводы следует прокладывать в каналах или бесканально с применением амортизирующих подушек.

9.6 Сварные соединения трубопроводов выполняют электродуговой сваркой.

9.7 Перед сборкой и сваркой труб необходимо:

- полностью очистить трубы от грунта, грязи, мусора;
- выправить или, при необходимости, обрезать концы труб;
- проверить форму кромок;
- очистить от окалины и масляных пятен кромки и прилегающие к ним внутреннюю и наружную поверхность труб на ширину не менее 10 мм. При контактной сварке наружную поверхность защищают на ширину 100 мм.

9.8 Изоляцию сварных стыков разрешается производить после проверки качества сварки в соответствии с действующими нормам путем контроля 5% стыков физическими методами и опрессовки.

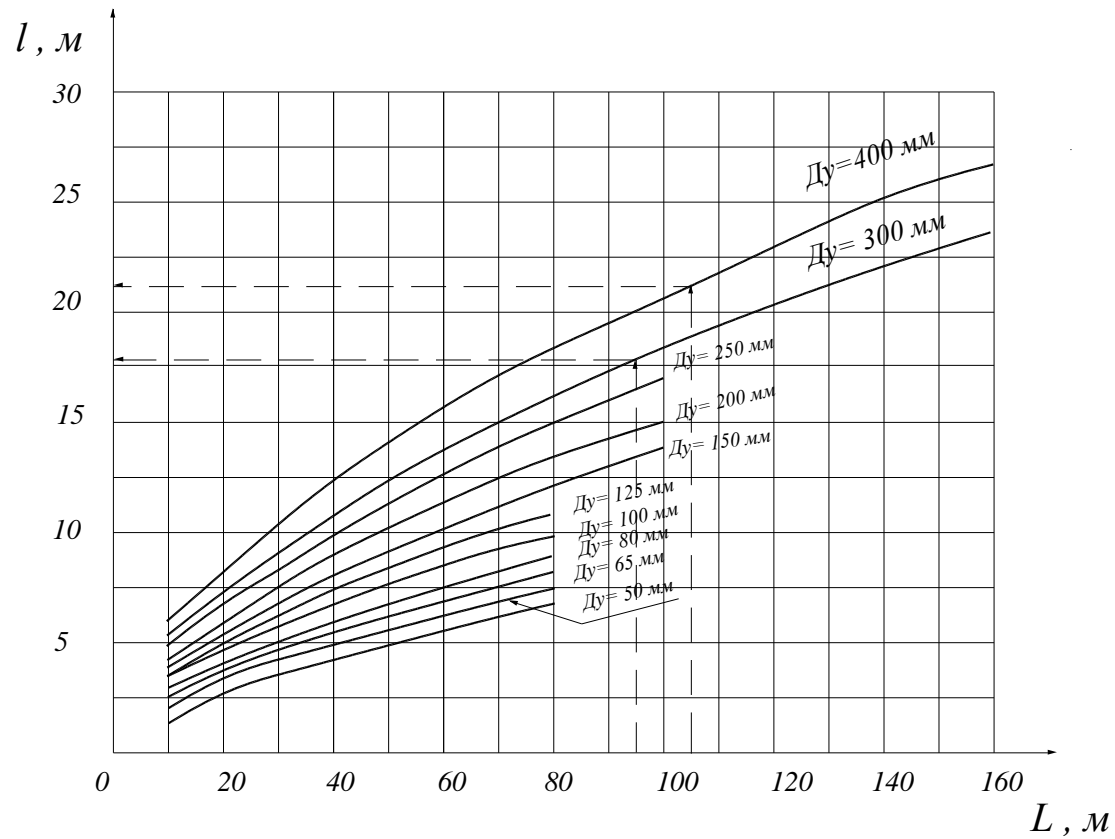
9.9 Перед устройством изоляции стыка сварной шов должен быть очищен от грязи, окалины, влаги и жировых пятен.

9.10 Изоляцию стыков выполняют ППМ изоляцией, свойства которой должны соответствовать свойствам изоляции на основной трубе согласно действующей НТД.

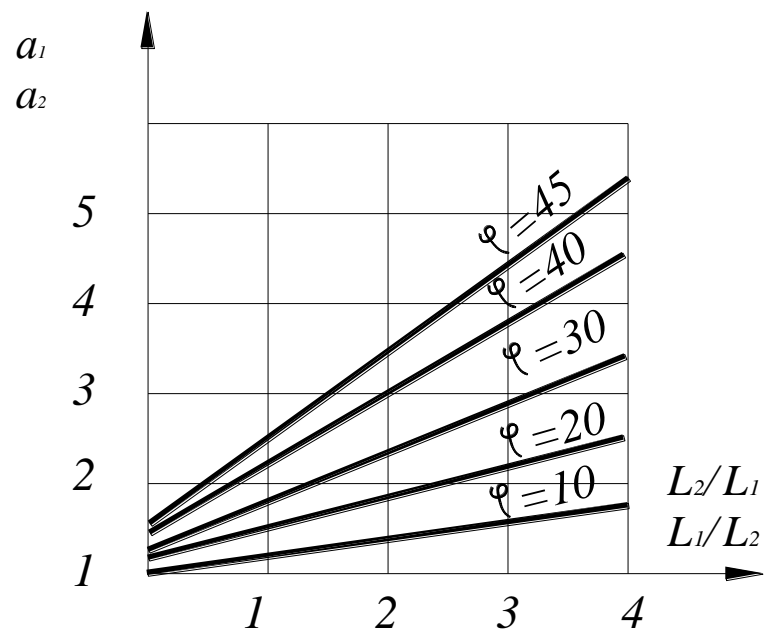
9.11 Изолирование участков стыковки теплопроводов можно производить непосредственно на монтаже. В этом случае приготовленную на трассе ППМ изоляцию по рецептуре производства ППМИ заливают в съемную инвентарную опалубку, которая по истечении 30 минут может быть снята с отформованного участка и направлена для заделки следующего стыка. Перед установкой на стыке внутреннюю поверхность съемной инвентарной опалубки смазывают тонким слоем низкомолекулярного полиэтилена, разведенного веретенным маслом в соотношении 1 : 3.

Номограммы

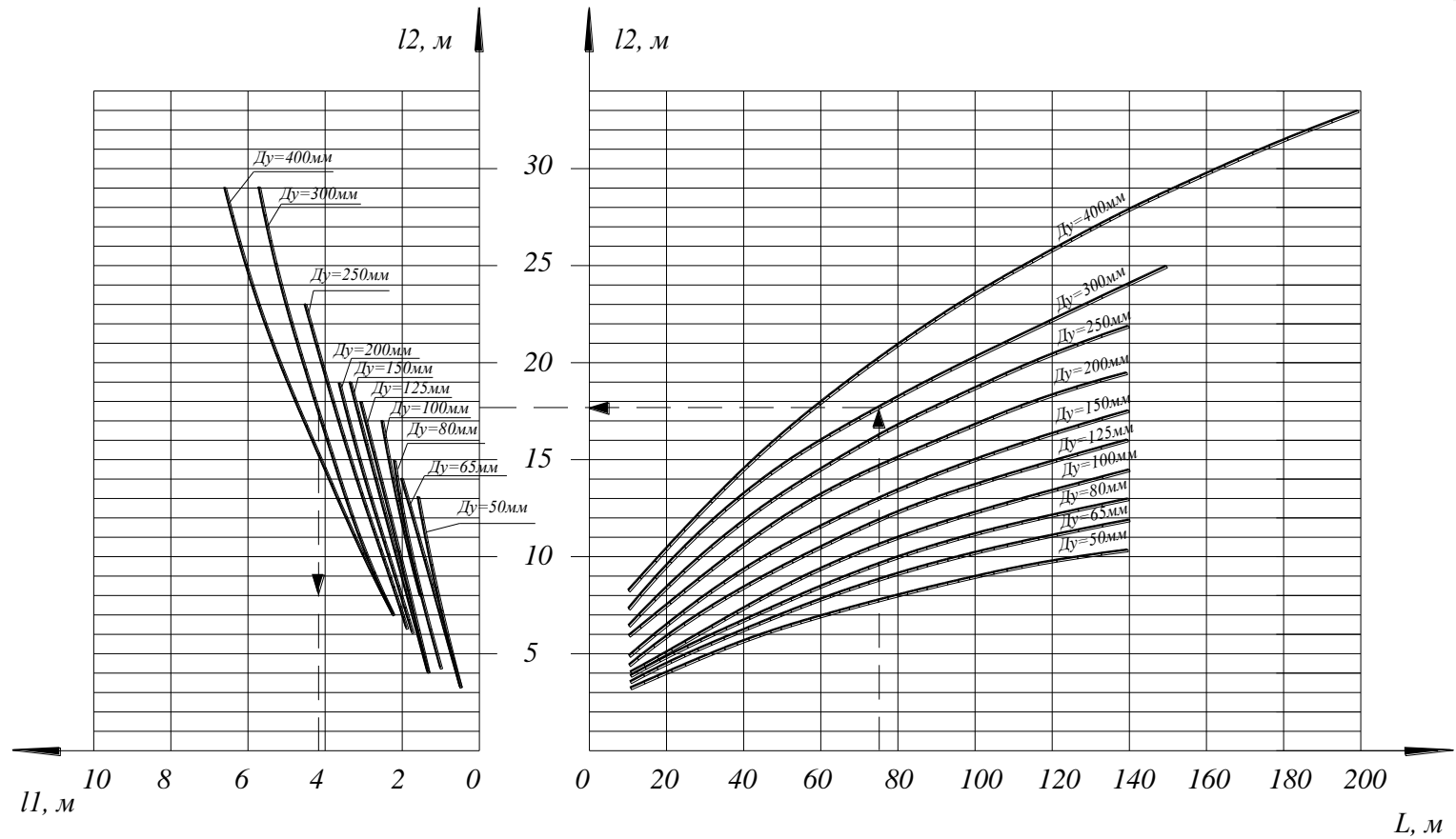
1. Номограмма для определения длин канальных участков при Г-образной самокомпенсации для бесканальной прокладки



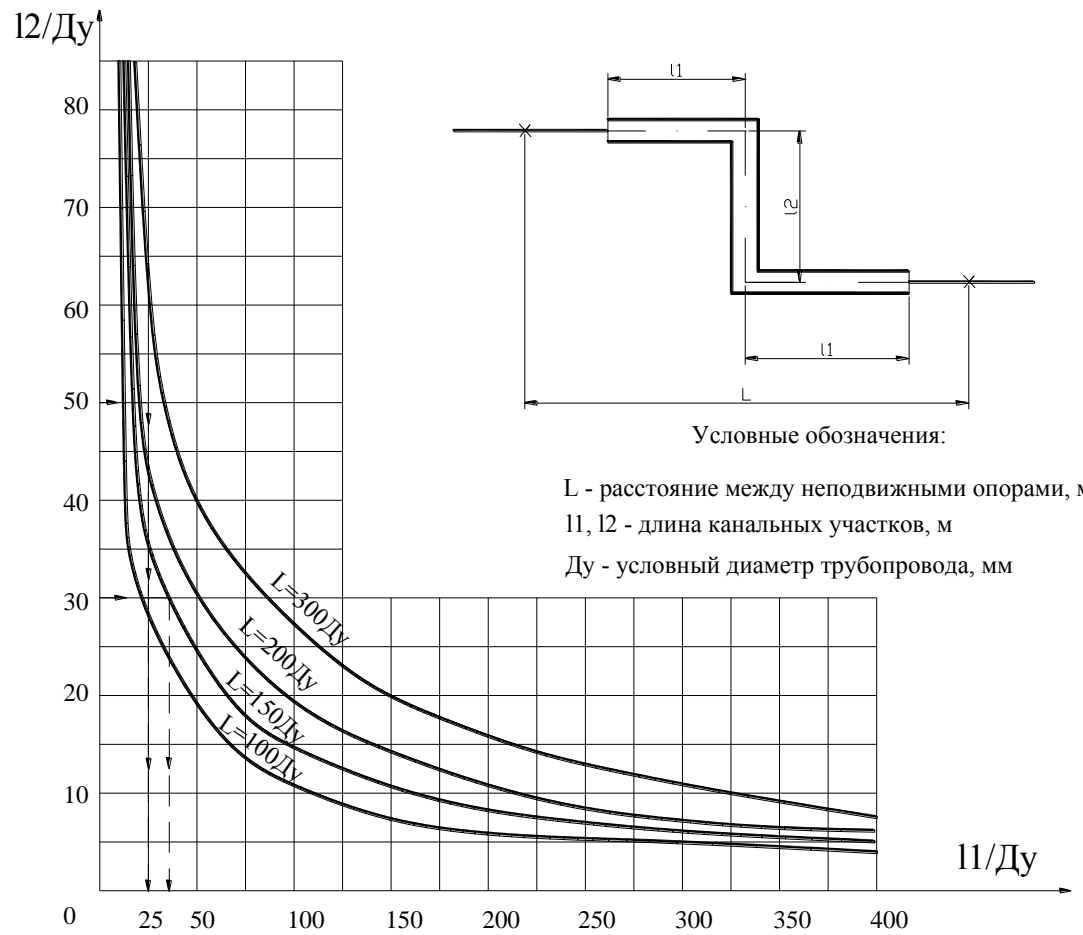
2. График поправочных коэффициентов для поворота трассы под тупым углом



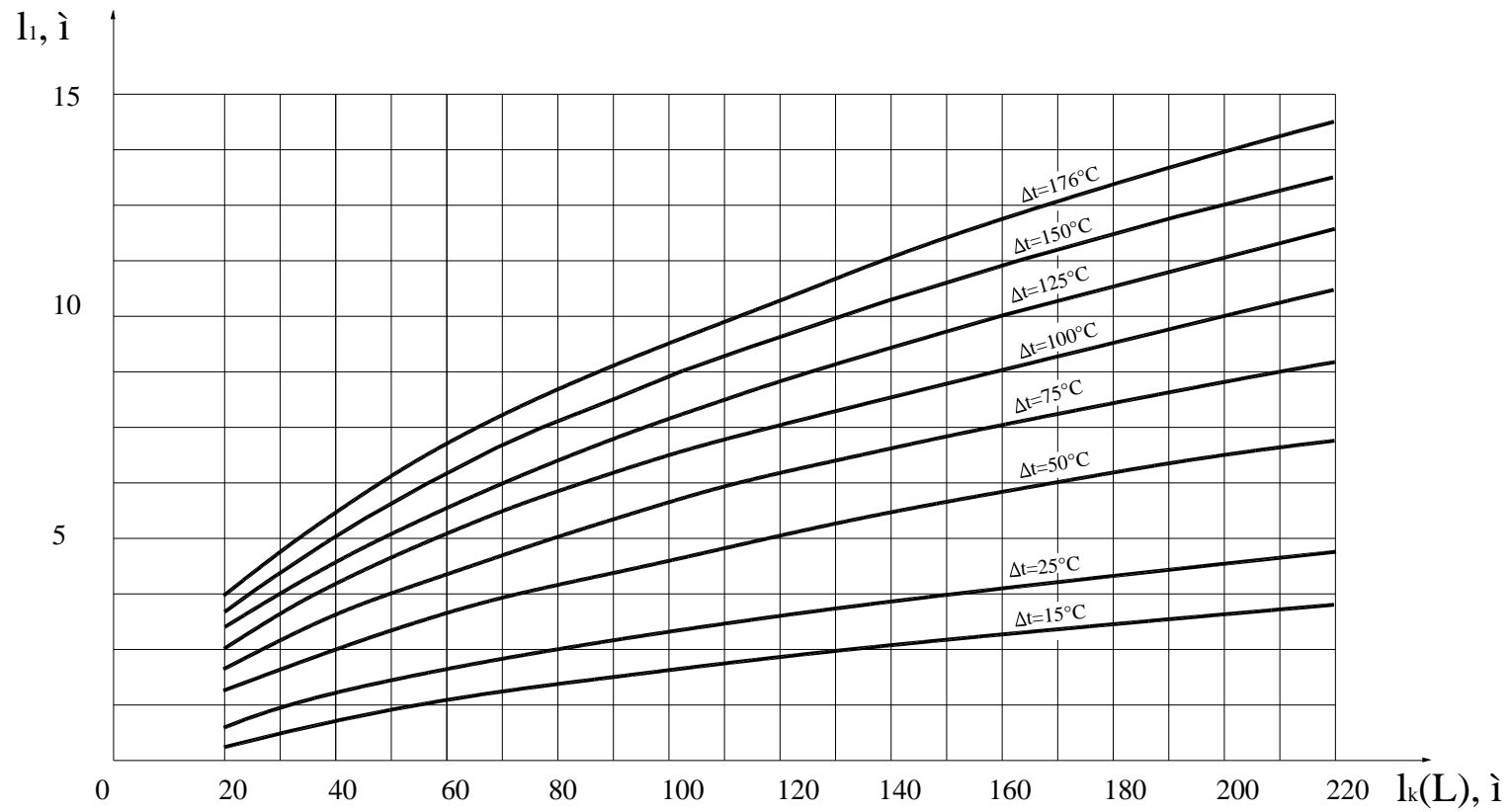
3. Номограмма для определения длин канальных участков при Z-образной самокомпенсации для бесканальной прокладки



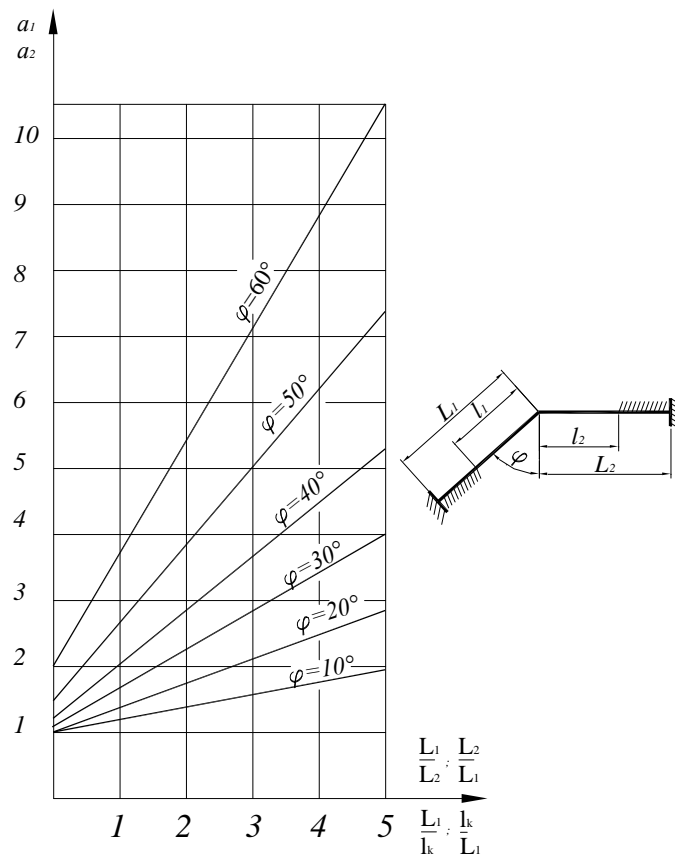
4. Номограмма для определения длин канальных участков при Z-образной компенсации.



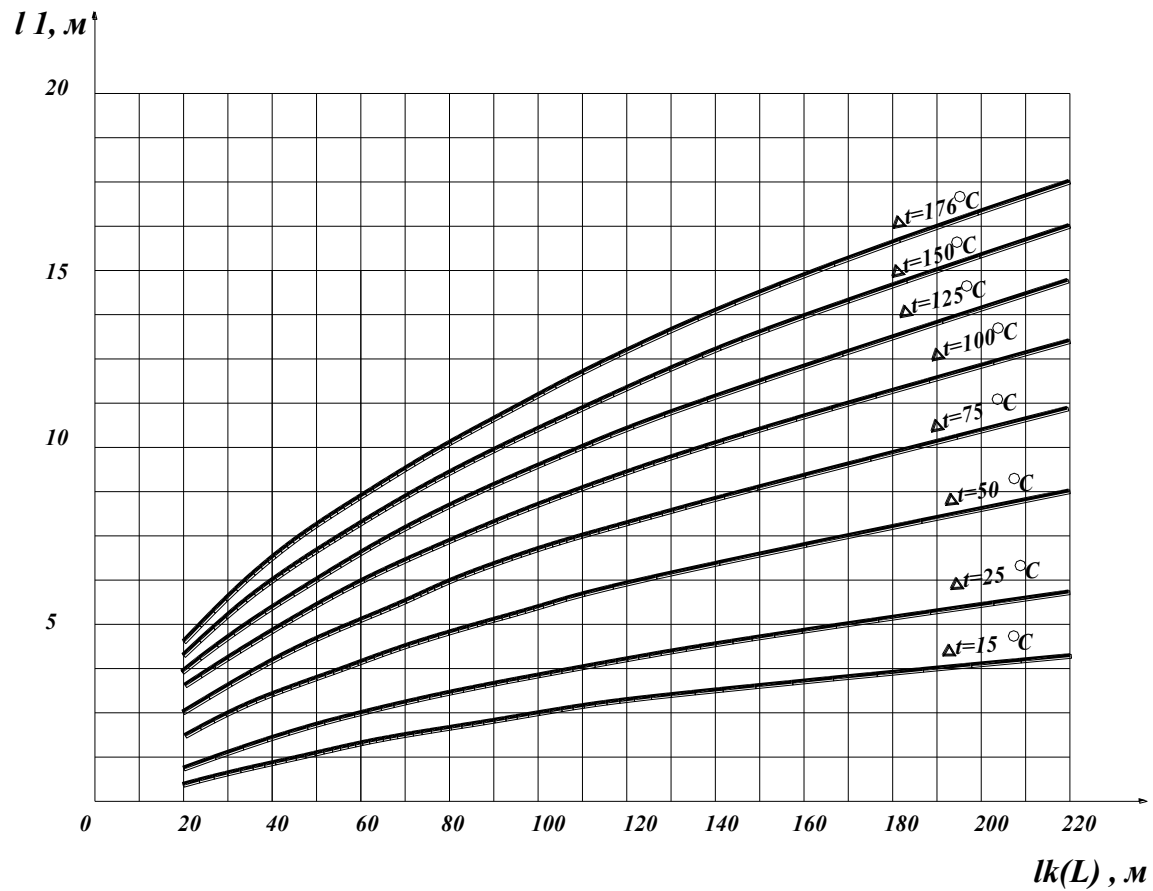
5. Номограмма для определения длин участков теплопроводов Ду 100 мм с эластичными прокладками на углах Г-образных поворотах



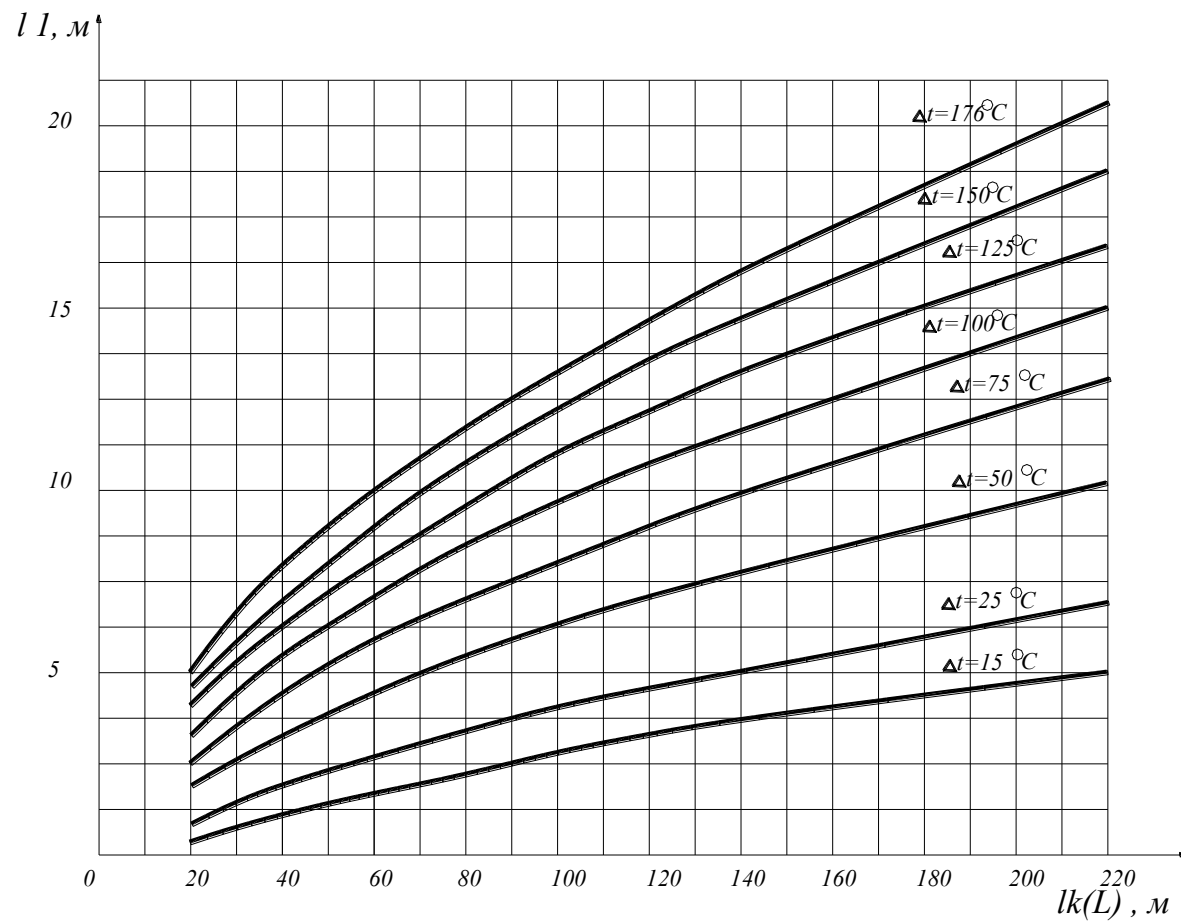
6. Номограмма для определения поправочных коэффициентов « a_1 » и « a_2 » при Г-образных поворотах под тупым углом ($90+\varphi$)



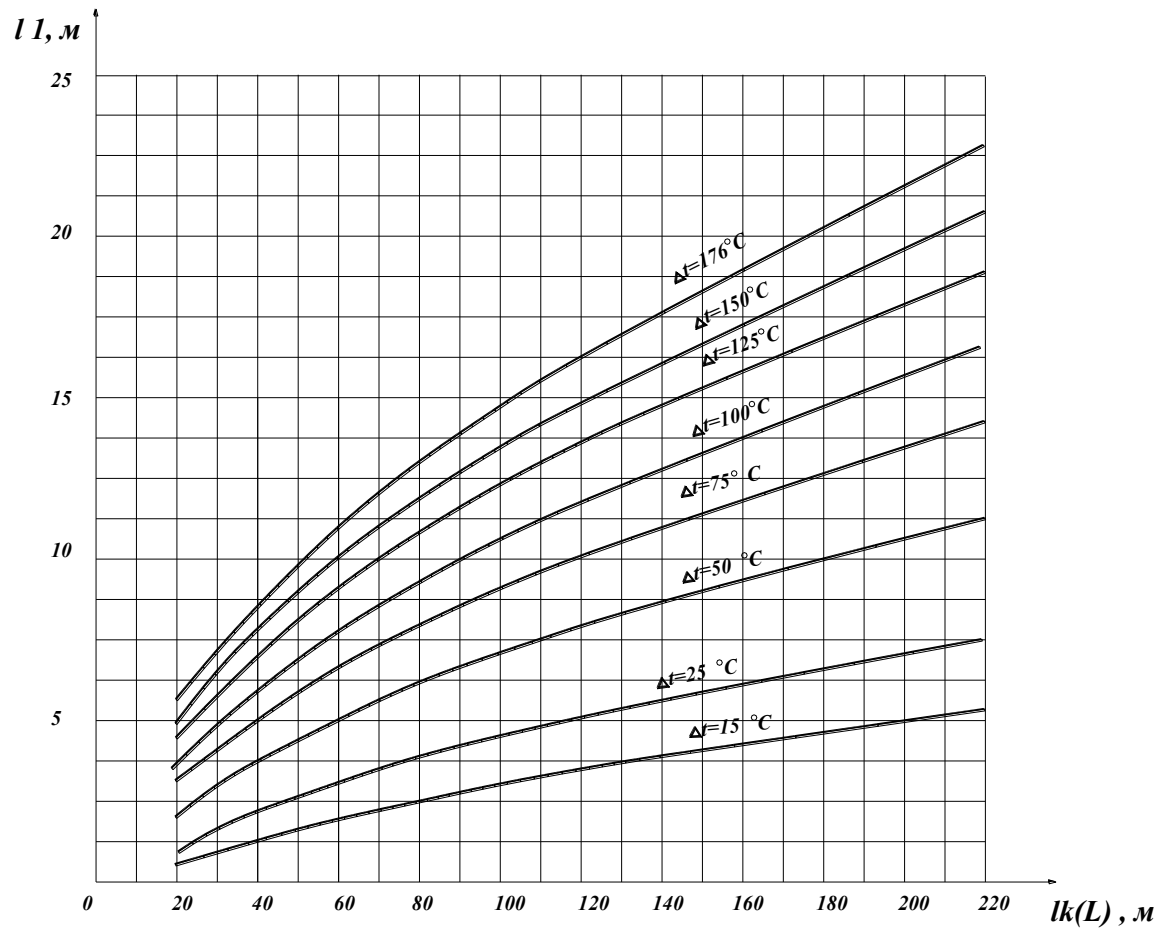
7. Номограмма для определения длин участков теплопроводов Ду 150 мм с эластичными прокладками на углах Г-образных поворотов.



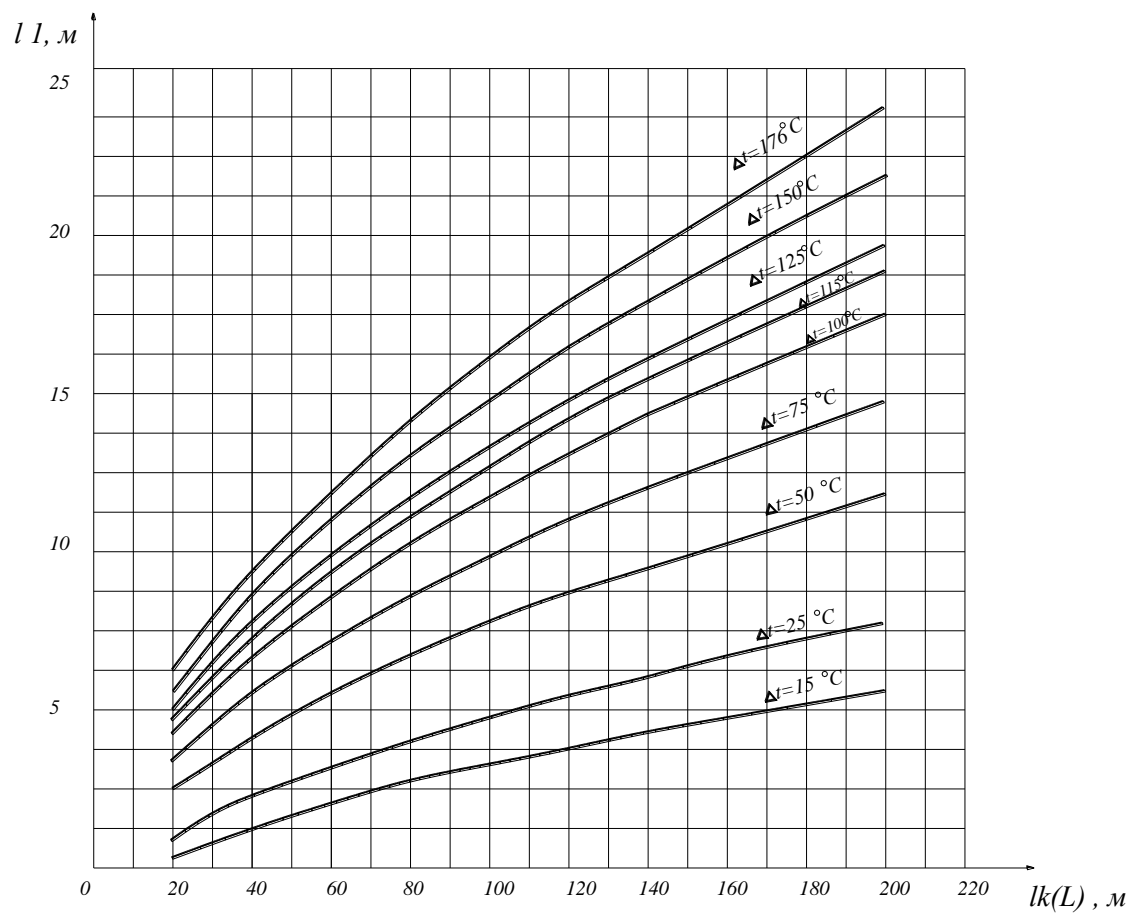
8. Номограмма для определения длин участков теплопроводов Ду 200 мм с эластичными прокладками на углах Г-образных поворотов.



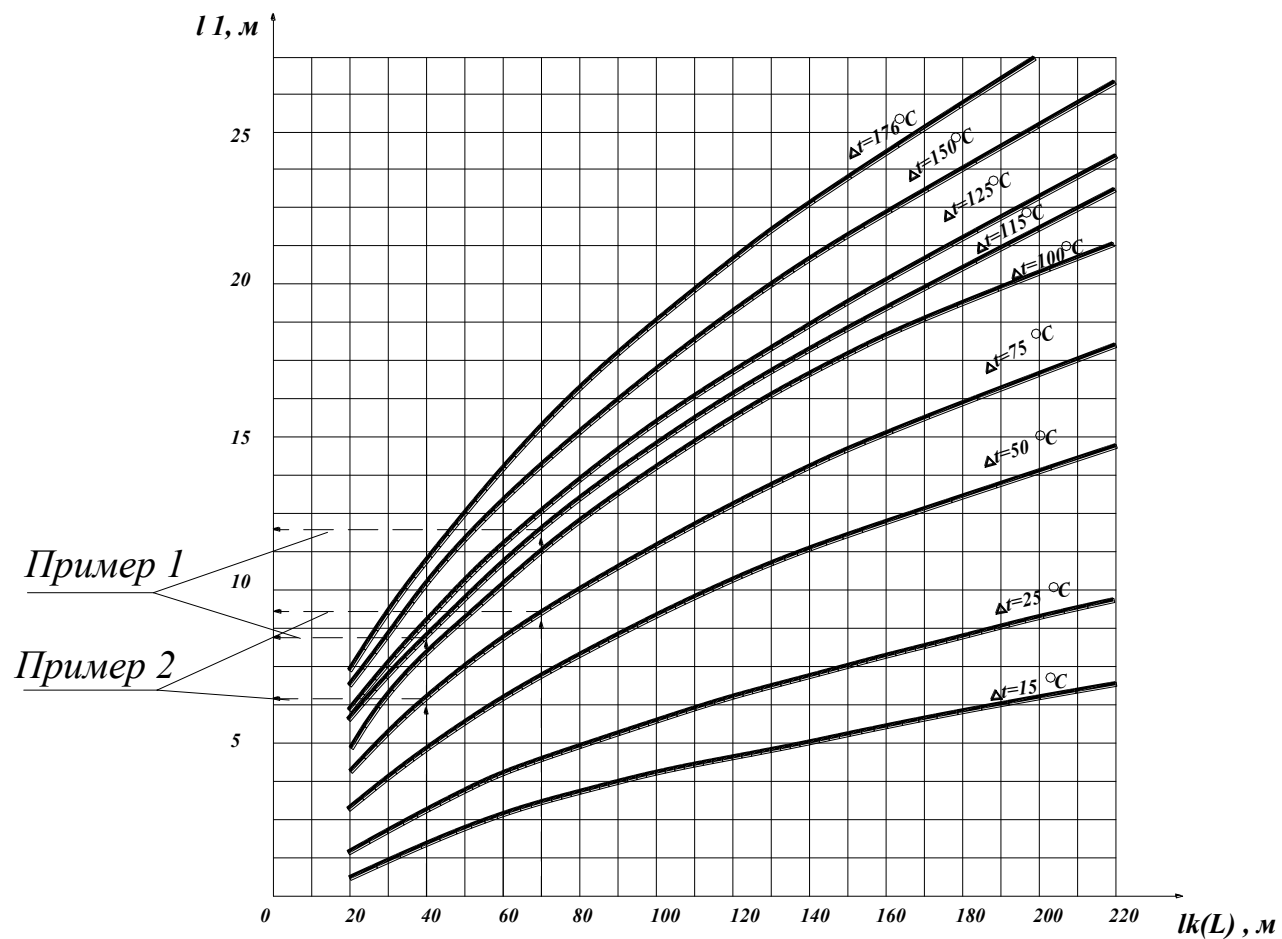
9. Номограмма для определения длин участков теплопроводов Ду 250 мм с эластичными прокладками на углах Г-образных поворотов.



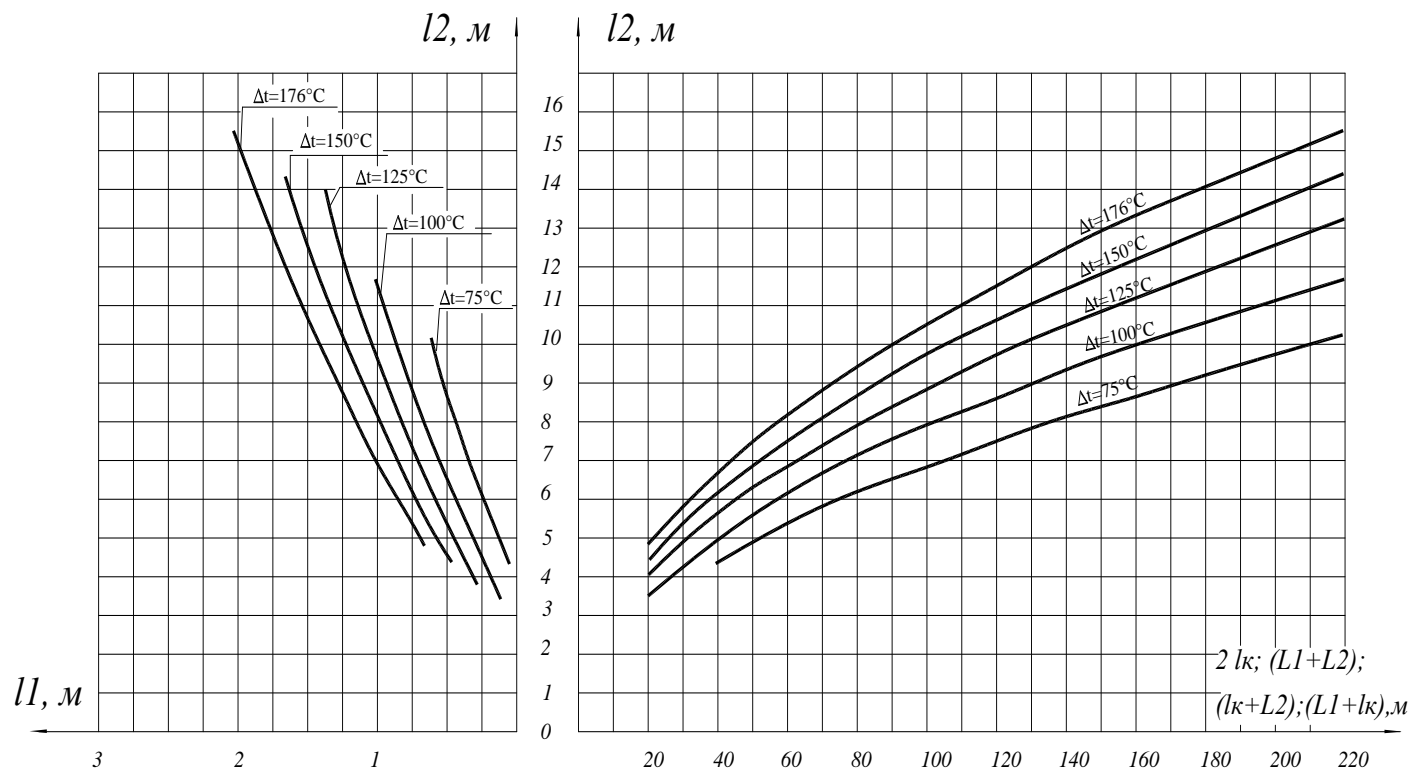
10. Номограмма для определения длин участков теплопроводов Ду 300 мм с эластичными прокладками на углах Г-образных поворотов.



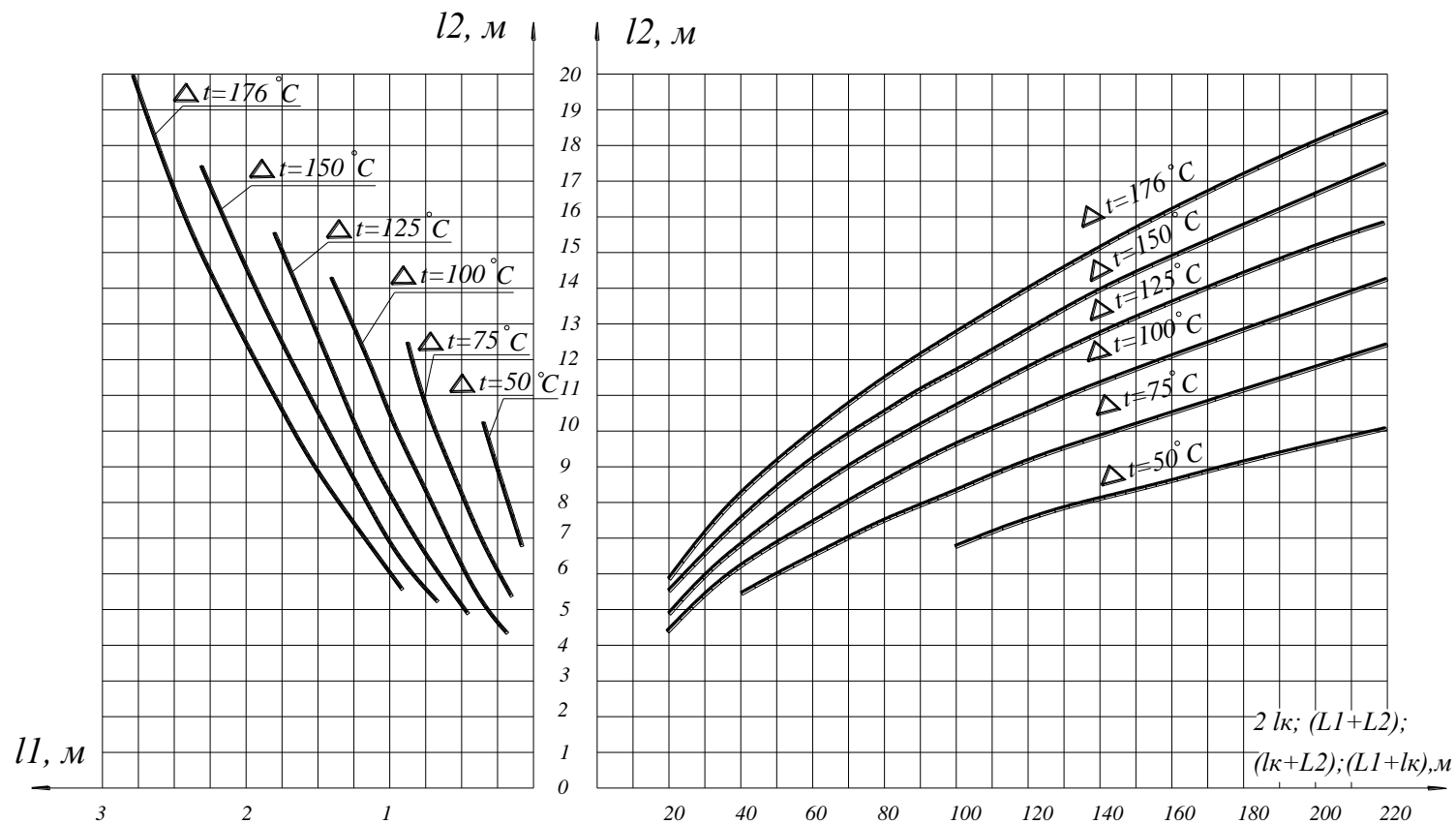
10а. Номограмма для определения длин участков теплопроводов Ду 400 мм с эластичными прокладками на углах Г-образных поворотов.



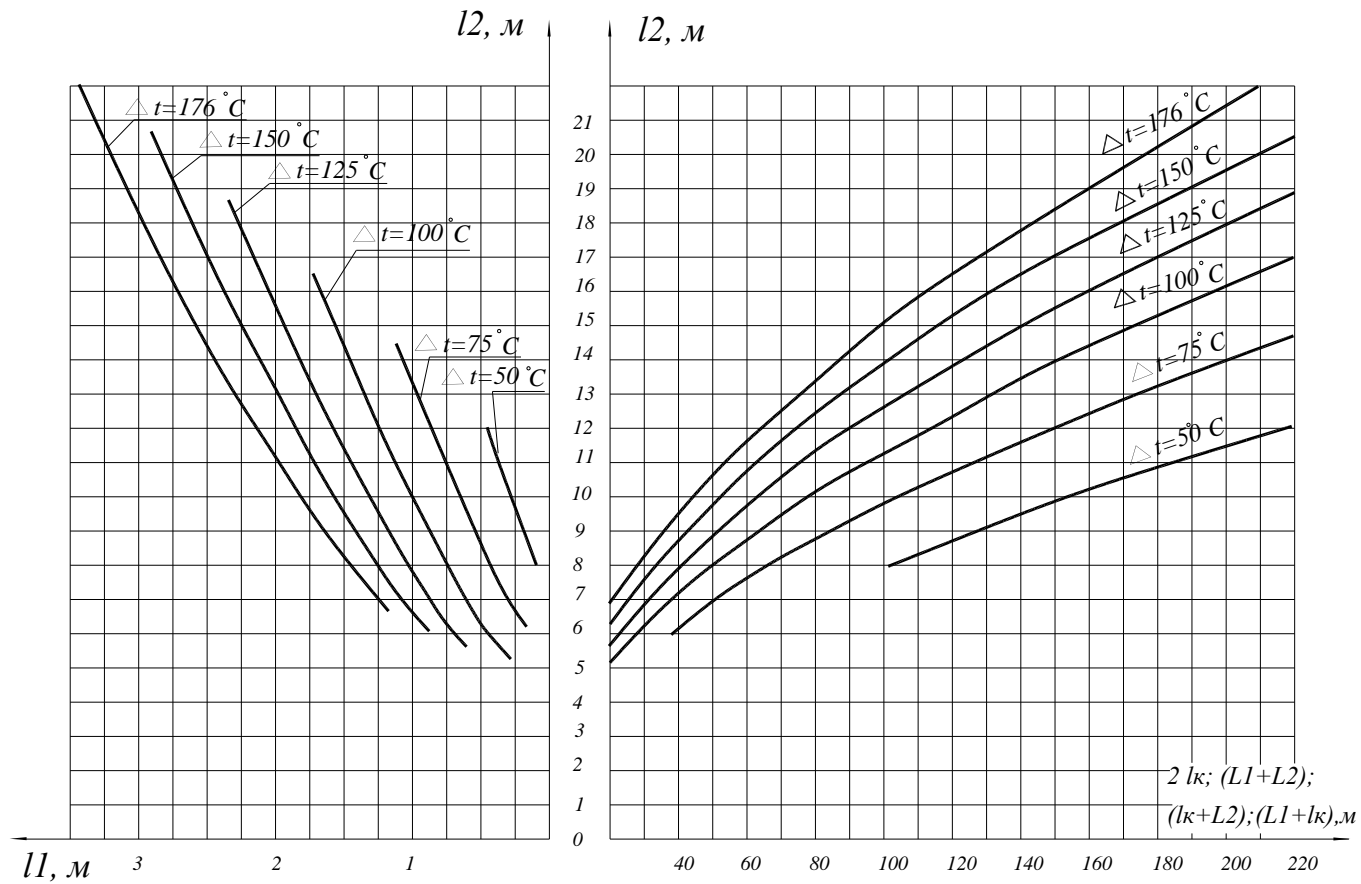
11. Номограмма для определения вылета (среднего участка) и длин компенсируемых плеч, примыкающих Z-образным поворотам, прокладываемых с эластичными прокладками, для трубопроводов Ду 100мм.



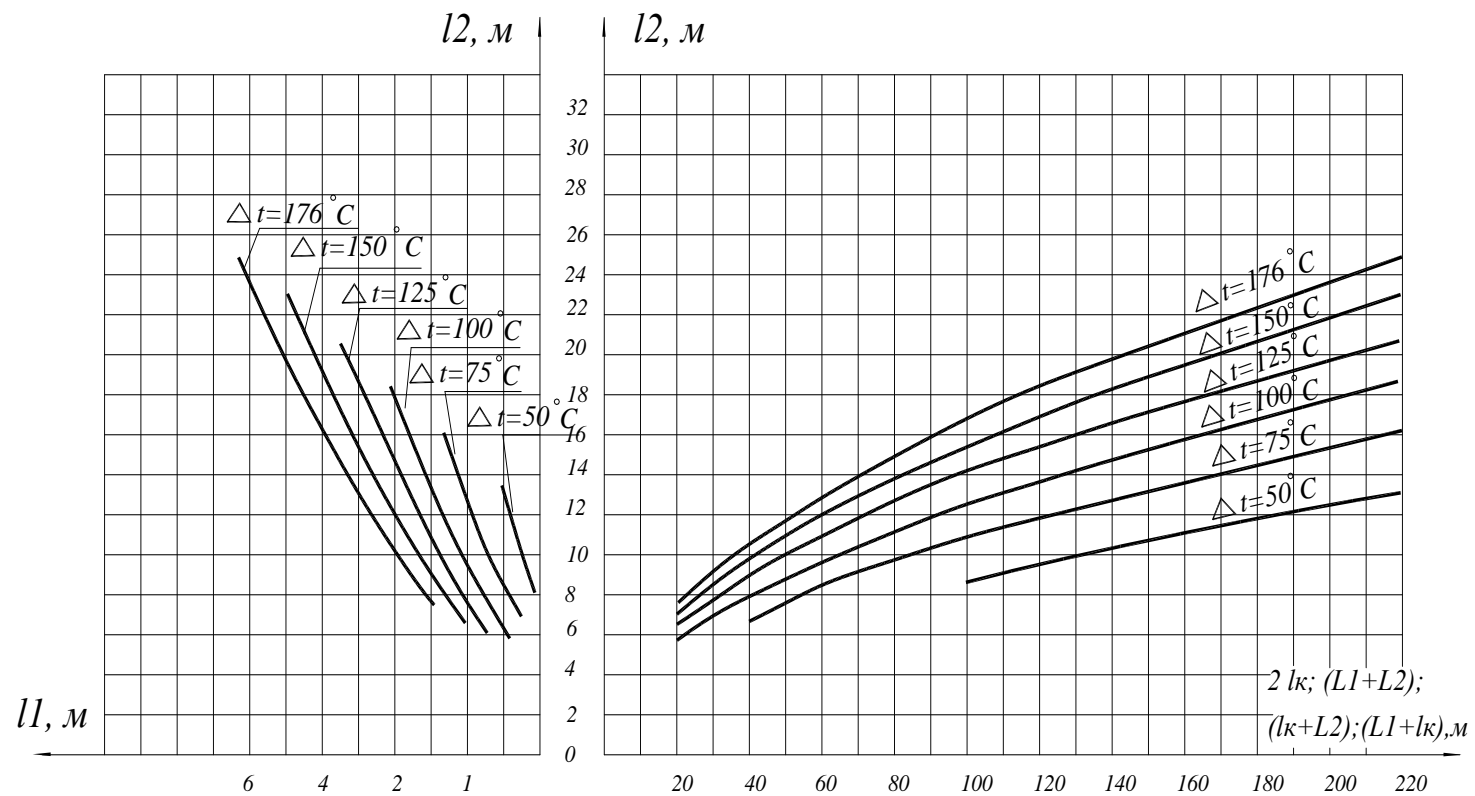
12. Номограмма для определения вылета (среднего участка) и длин компенсируемых плеч, примыкающих Z-образным поворотам, прокладываемых с эластичными прокладками, для трубопроводов Ду 150мм.



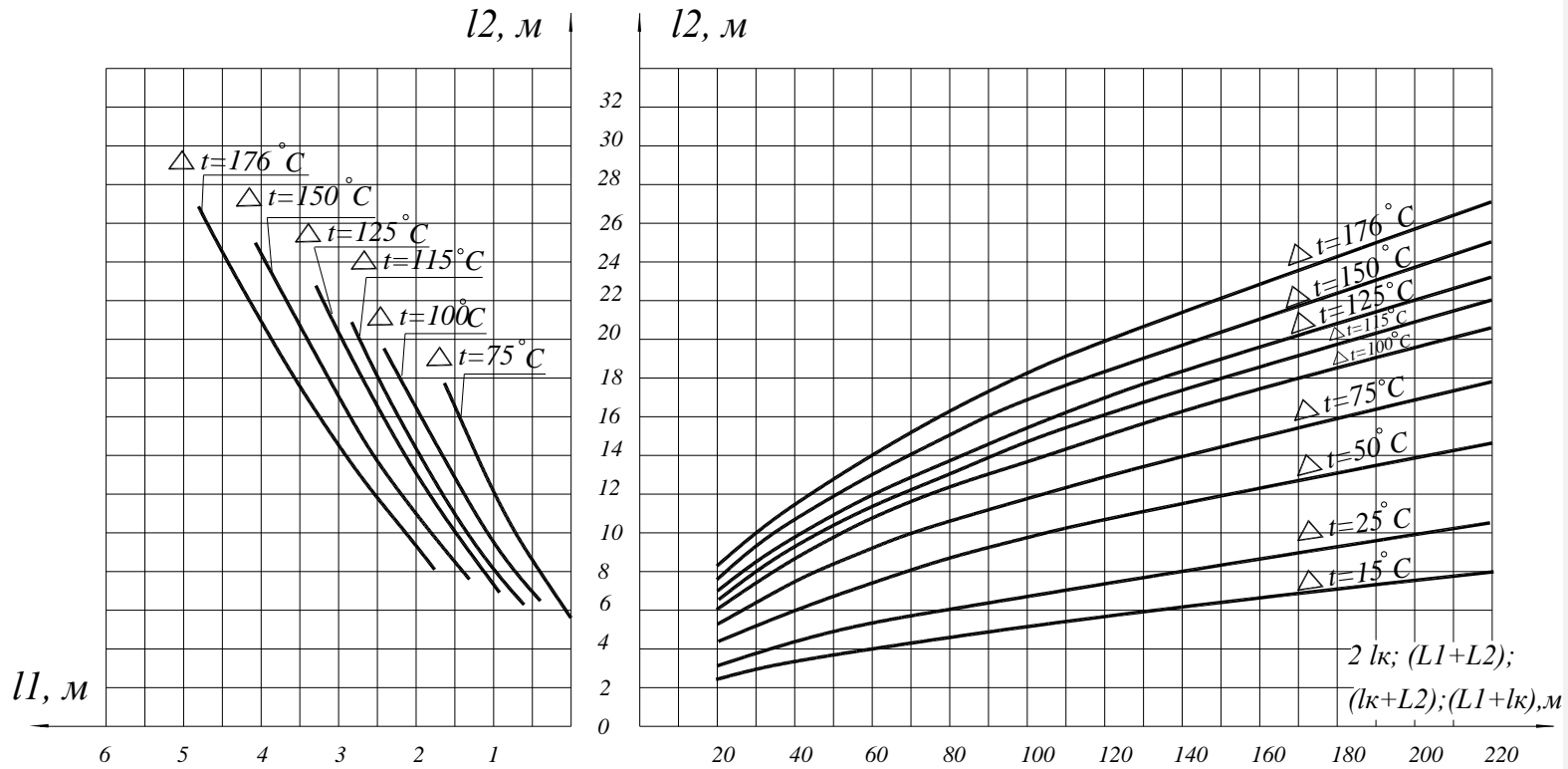
13. Номограмма для определения вылета (среднего участка) и длин компенсируемых плеч, примыкающих к Z-образным поворотам, прокладываемых с эластичными прокладками для трубопроводов Ду= 200 мм.



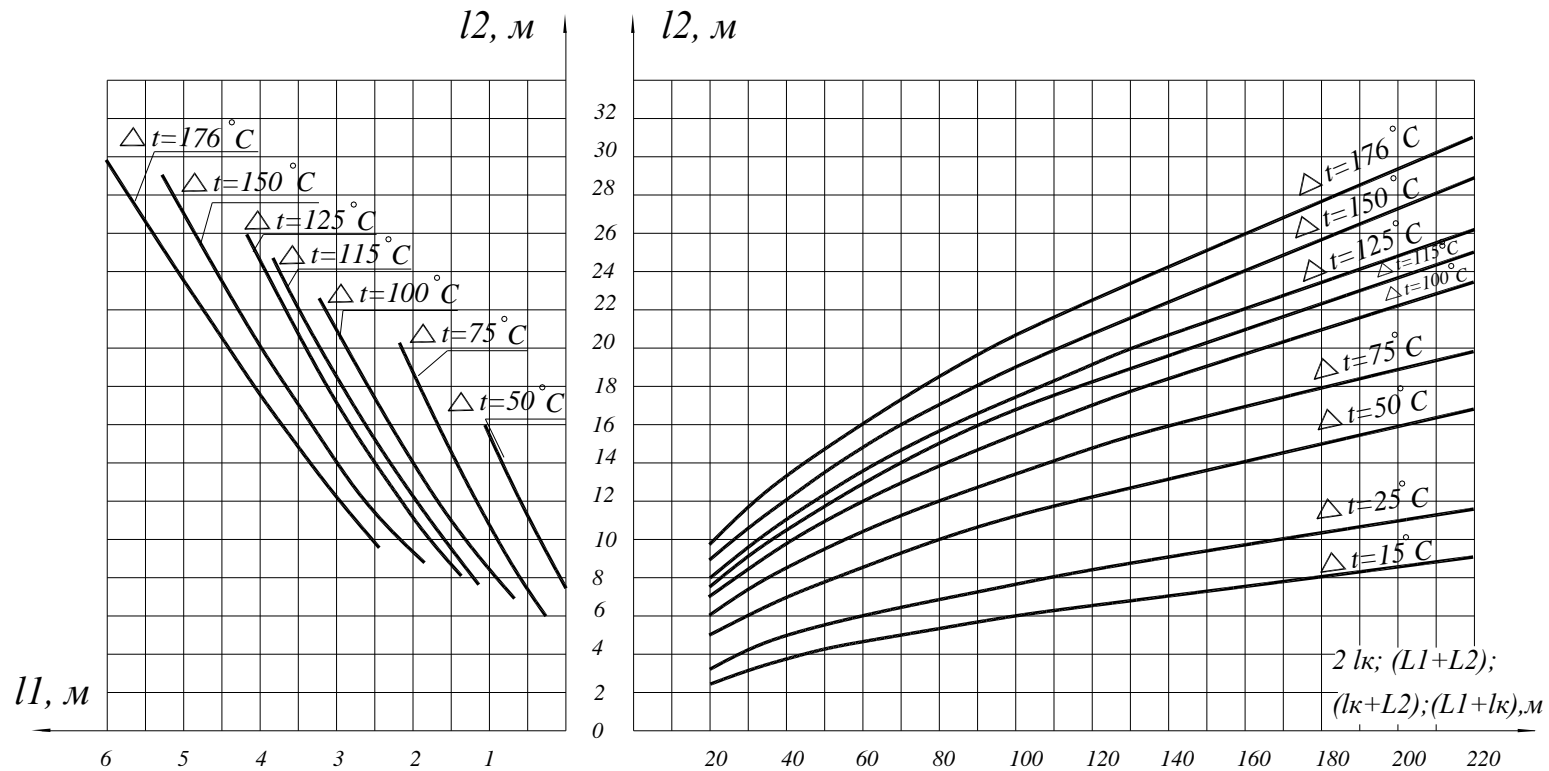
14. Номограмма для определения вылета (среднего участка) и длин компенсируемых плеч, примыкающих Z-образным поворотам, прокладываемых с эластичными прокладками, для трубопроводов Ду 250мм.



15. Номограмма для определения вылета (среднего участка) и длин компенсируемых плеч, примыкающих к Z-образным поворотам, прокладываемых с эластичными прокладками, для трубопроводов Ду=300 мм.

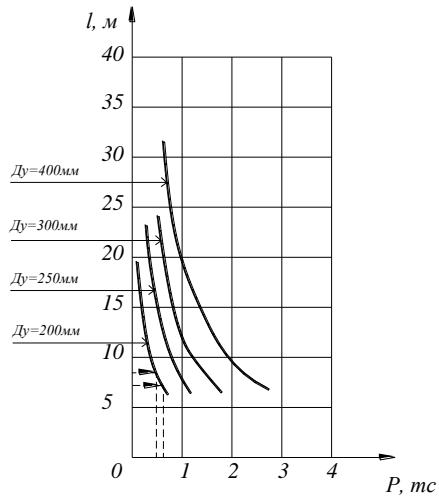


15а. Номограмма для определения вылета (среднего участка) и длин компенсируемых плеч, примыкающих Z-образным поворотам, прокладываемых с эластичными прокладками, для трубопроводов Ду 400мм.

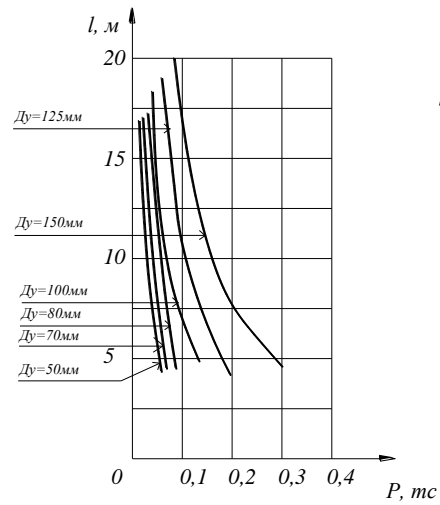


Номограммы для определения сил упругой деформации при Г-образной самокомпенсации.

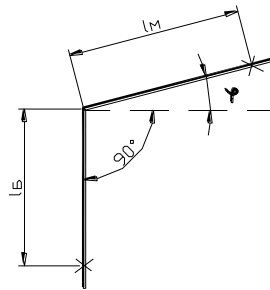
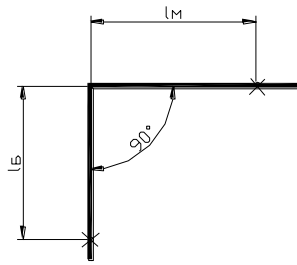
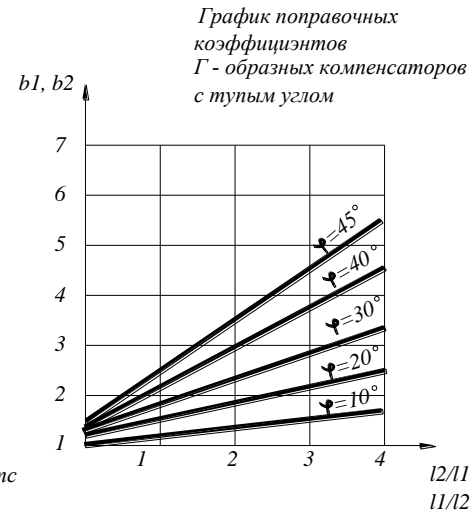
Номограмма №16



Номограмма №17

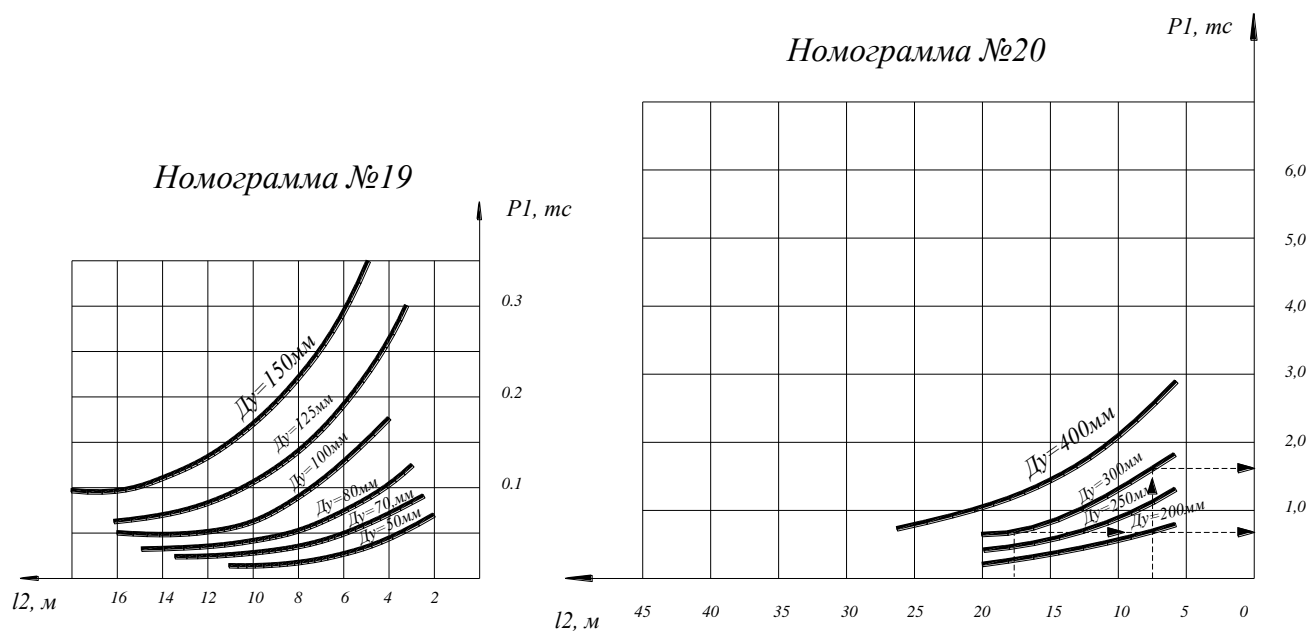


Номограмма №18

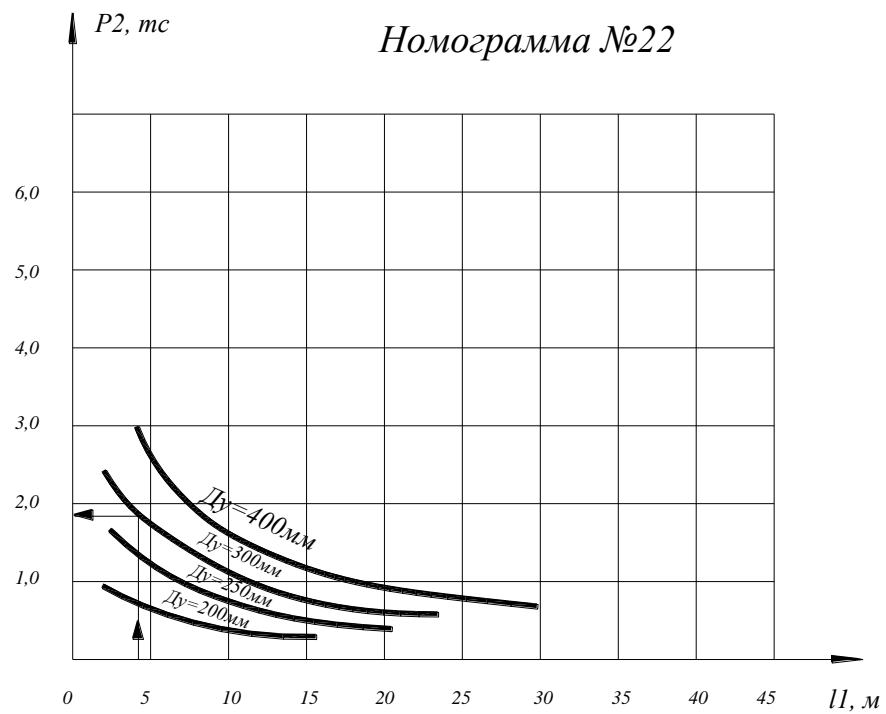
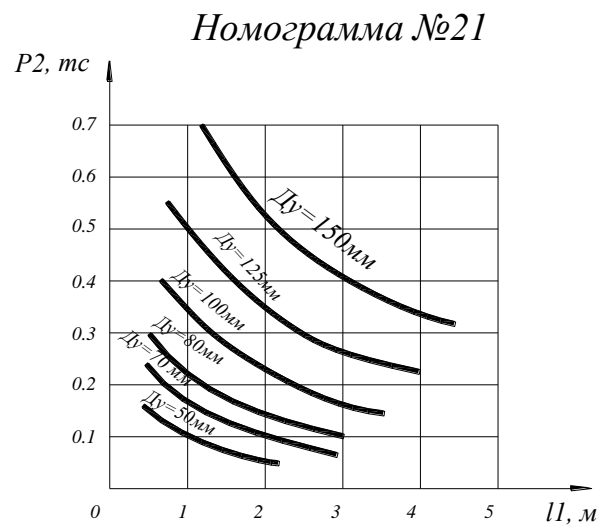


l_m - длина меньшего плеча, м
 l_b - длина большего плеча, м
 P - сила упругой деформации, тс

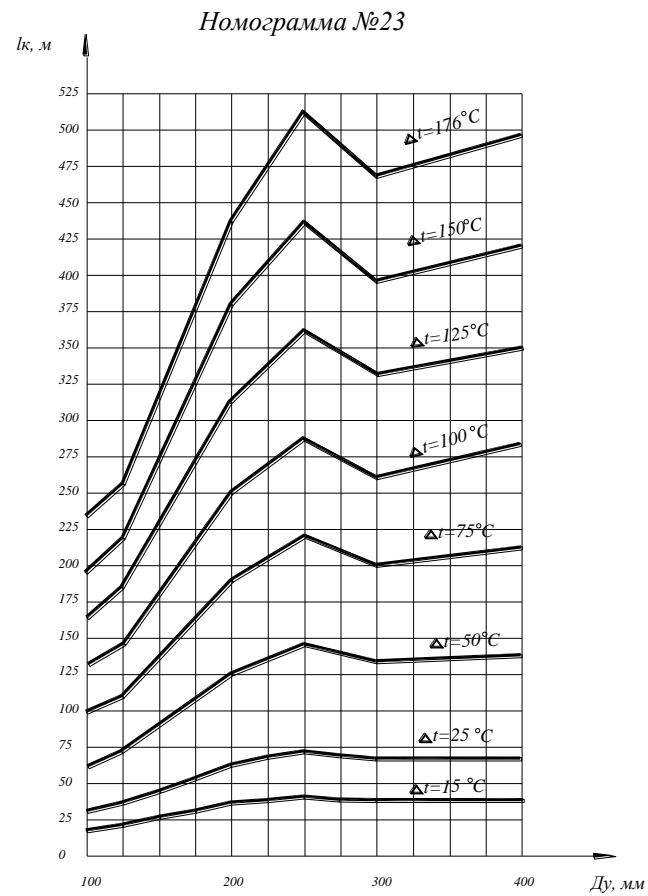
Номограммы для определения сил упругой деформации при Z-образной самокомпенсации



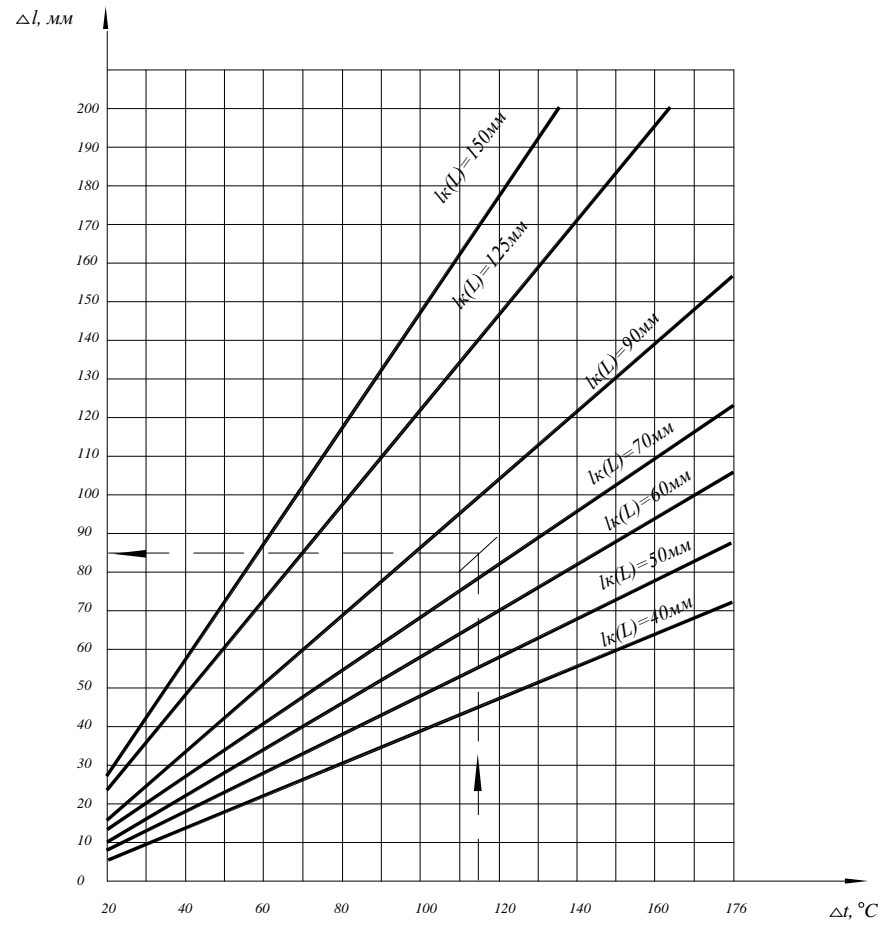
Номограммы для определения сил упругой деформации при Z-образной самокомпенсации



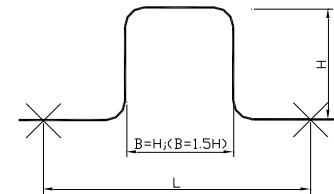
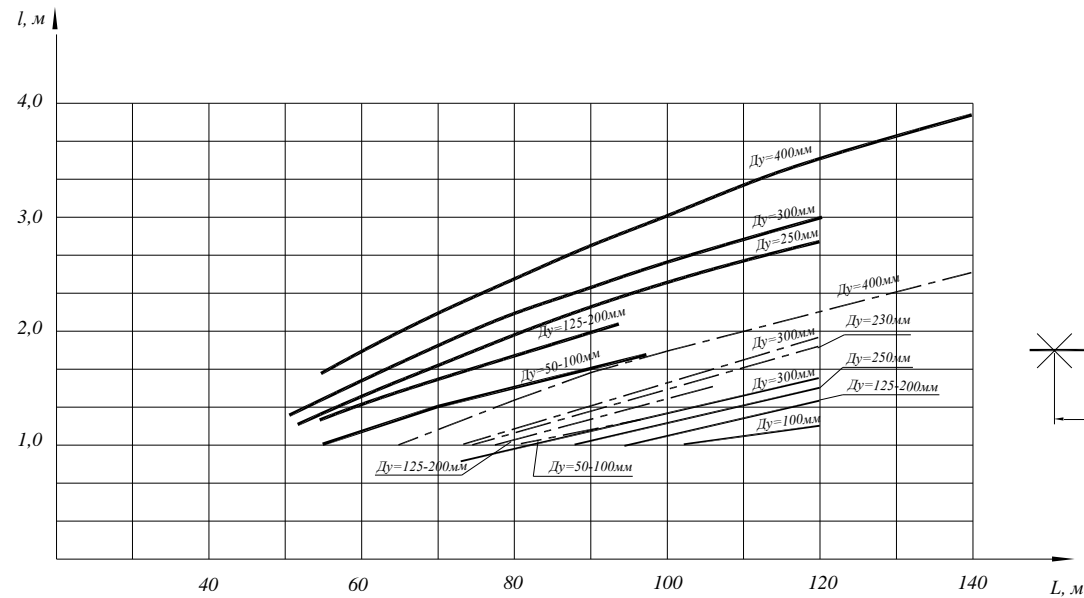
23. Номограмма для определения длины перемещающегося участка теплопровода, премыкающего к П-образному компенсатору.



24. Номограмма для определения тепловых деформаций перемещающихся участков теплопровода



25. Номограмма для определения длин канальных участков, примыкающих к П-образным компенсаторам ($V=H$; $V=1,5H$).

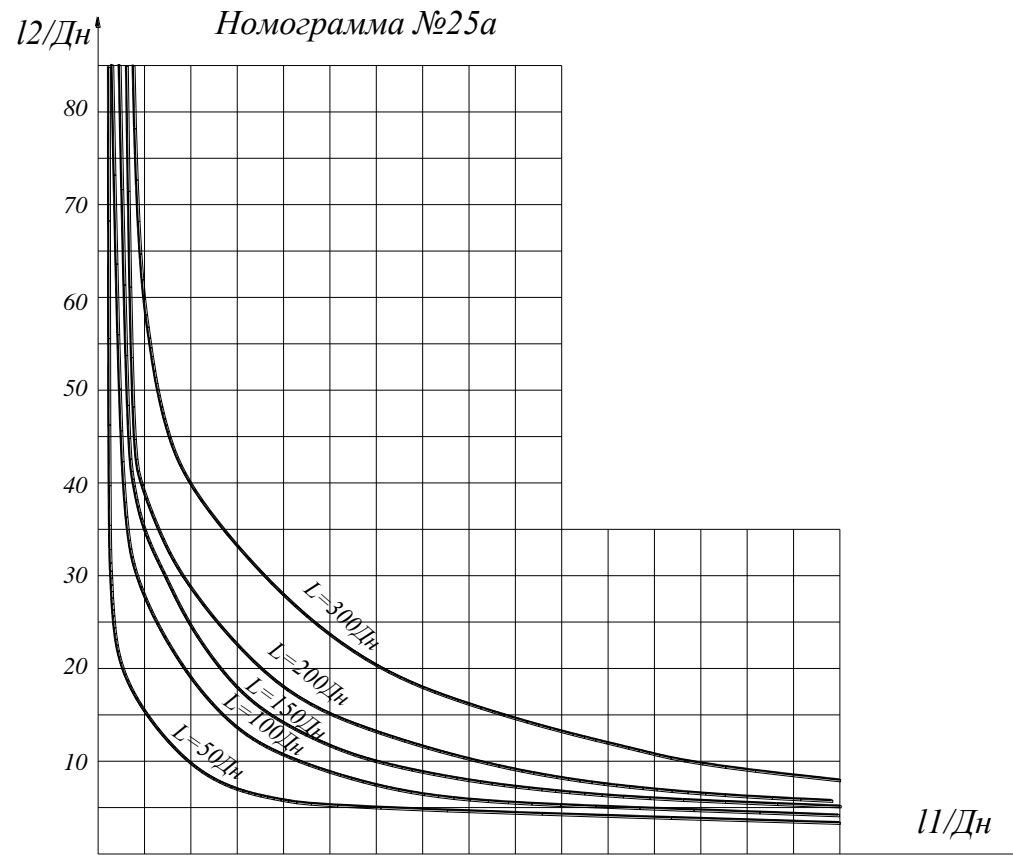


H - вылет компенсатора
 V - размер спинки компенсатора
 L - расстояние между неподвижными опорами

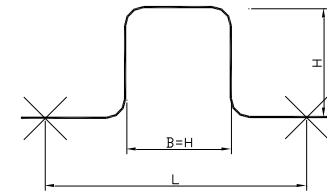
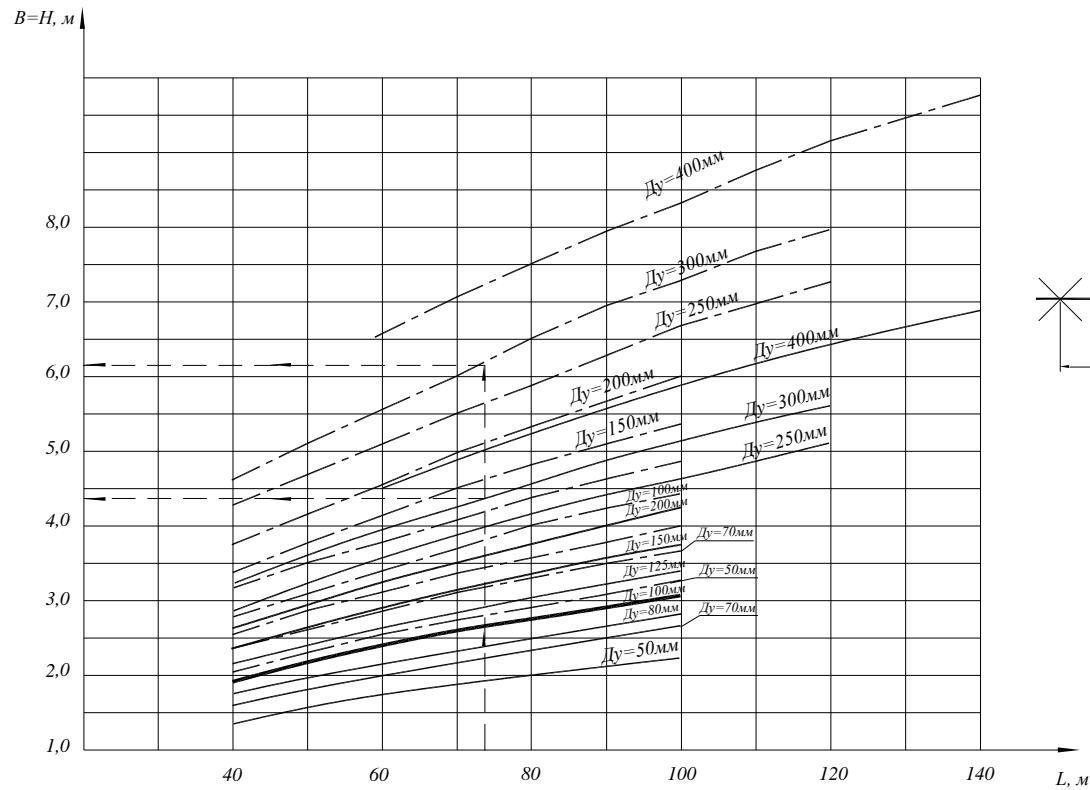
- Без предварительной растяжки компенсатора при $V=H$
- Без предварительной растяжки компенсатора при $V=1.5H$
- С предварительной растяжкой компенсатора при $V=1.5H$

При предварительной растяжке компенсаторов с $V=H$ длины канальных участков принимаются равными $1m$

25(а). Номограмма для определения длин канальных участков при П-образной самокомпенсации.



26. Номограмма для определения размеров П-образных компенсаторов (V=H).



H - вылет компенсатора

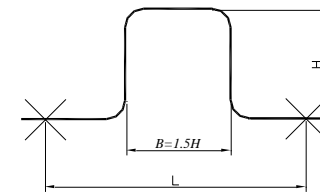
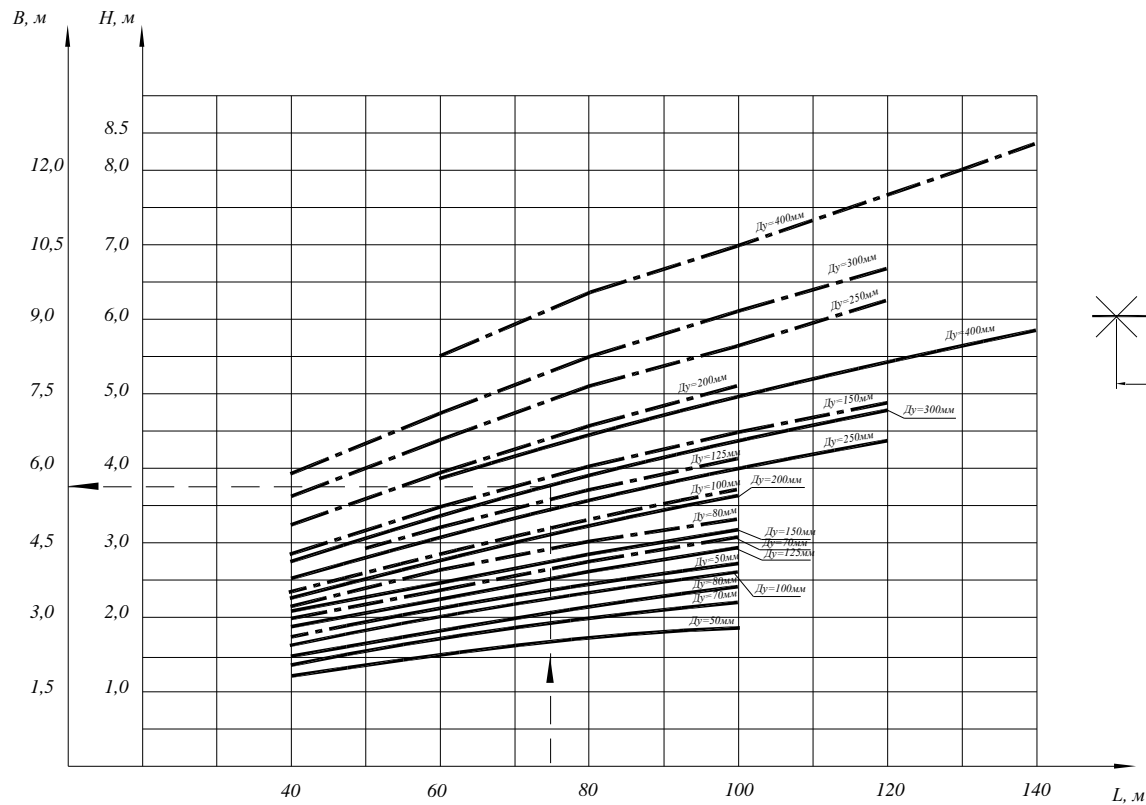
B - размер спинки компенсатора

L - расстояние между неподвижными опорами

----- Без предварительной растяжки компенсатора

————— С предварительной растяжкой компенсатора

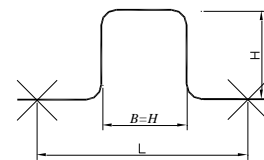
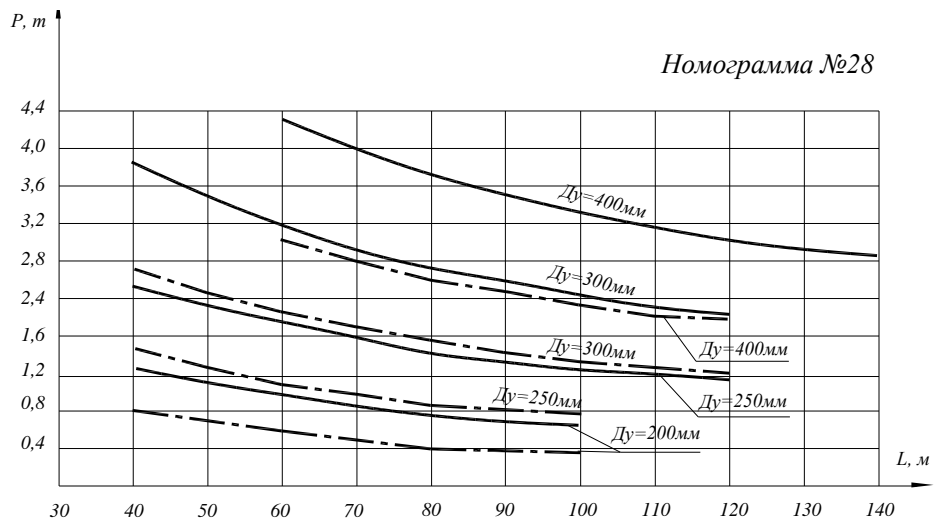
27. Номограмма для определения размеров П-образных компенсаторов ($V=1,5H$).



H - вылет компенсатора
 B - размер спинки компенсатора
 L - расстояние между неподвижными опорами

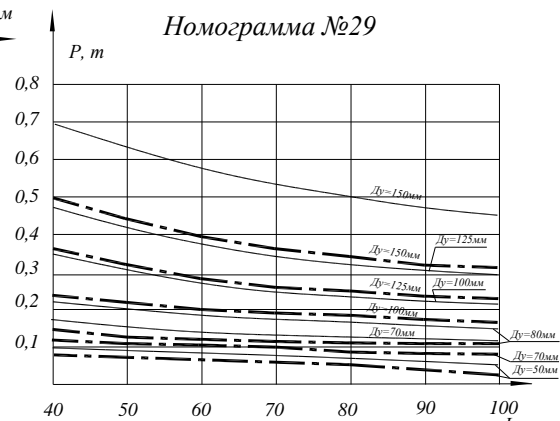
--- Без предварительной растяжки компенсатора
 — С предварительной растяжкой компенсатора

Номограммы для определения сил упругой деформации в П-образных компенсаторах (B=H).

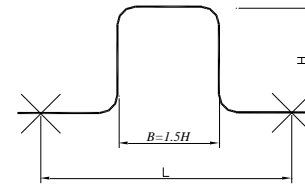
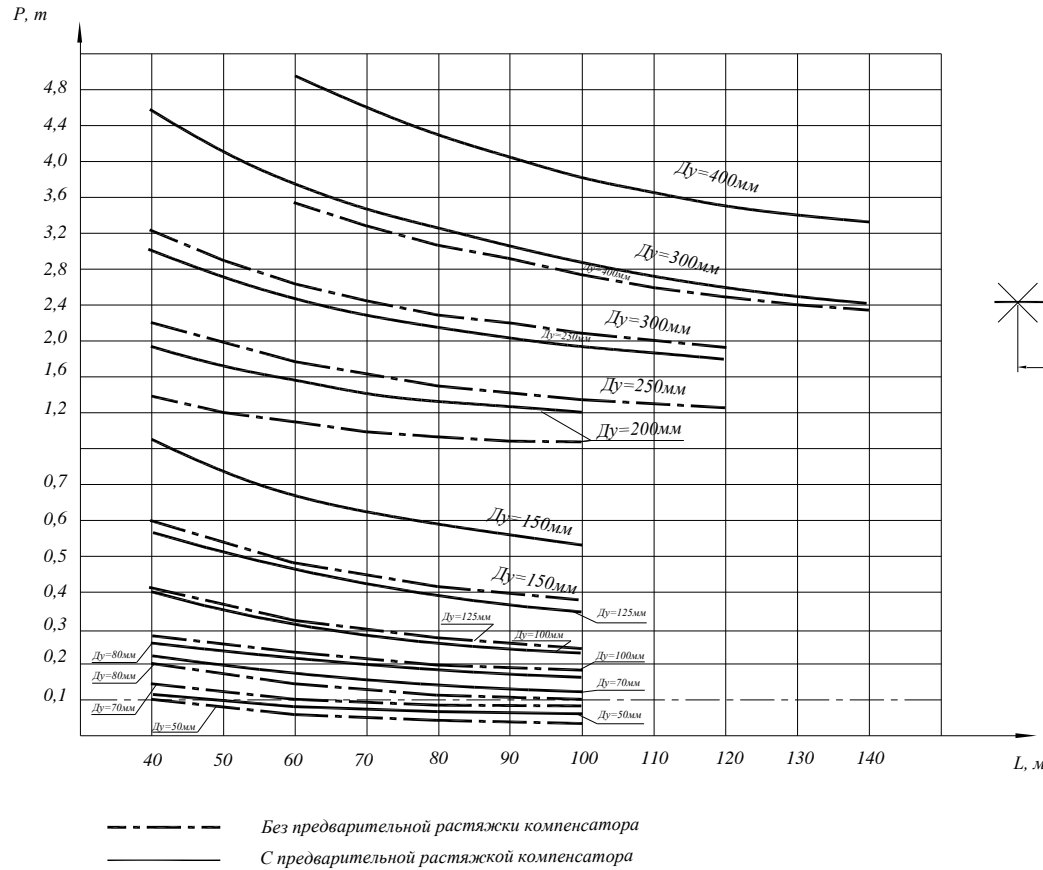


H - вылет компенсатора
B - размер спинки компенсатора
L - расстояние между неподвижными опорами

--- Без предварительной растяжки компенсатора
— С предварительной растяжкой компенсатора

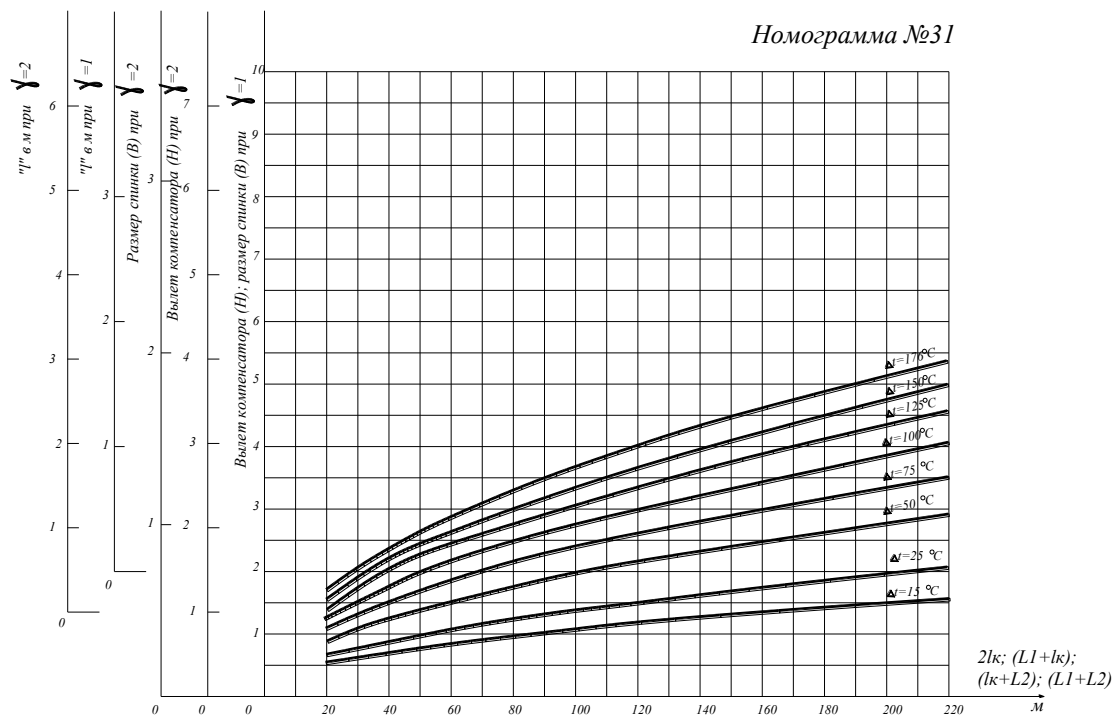


30. Номограмма для определения сил упругой деформации в П-образных компенсаторах (В= 1,5Н).



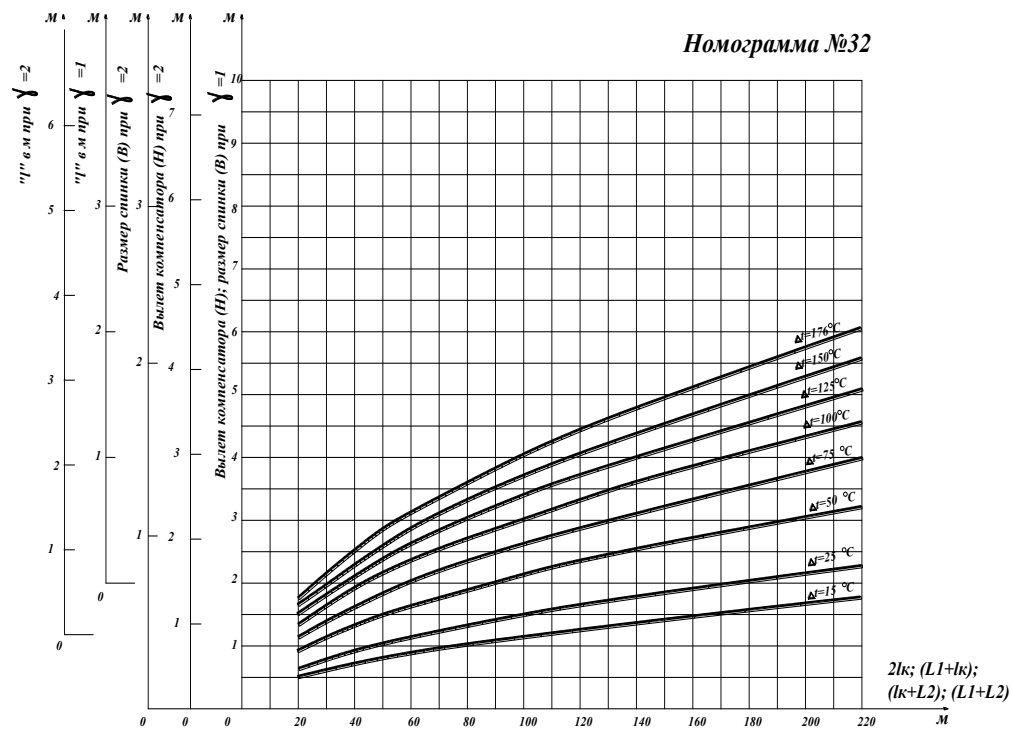
H - вылет компенсатора
 B - размер спинки компенсатора
 L - расстояние между неподвижными опорами

31. Номограмма для определения размеров (вылета и спинки) П-образных компенсаторов и длин участков теплопроводов с эластичными прокладками, примыкающих к компенсатору, для теплопроводов Ду= 100 мм.

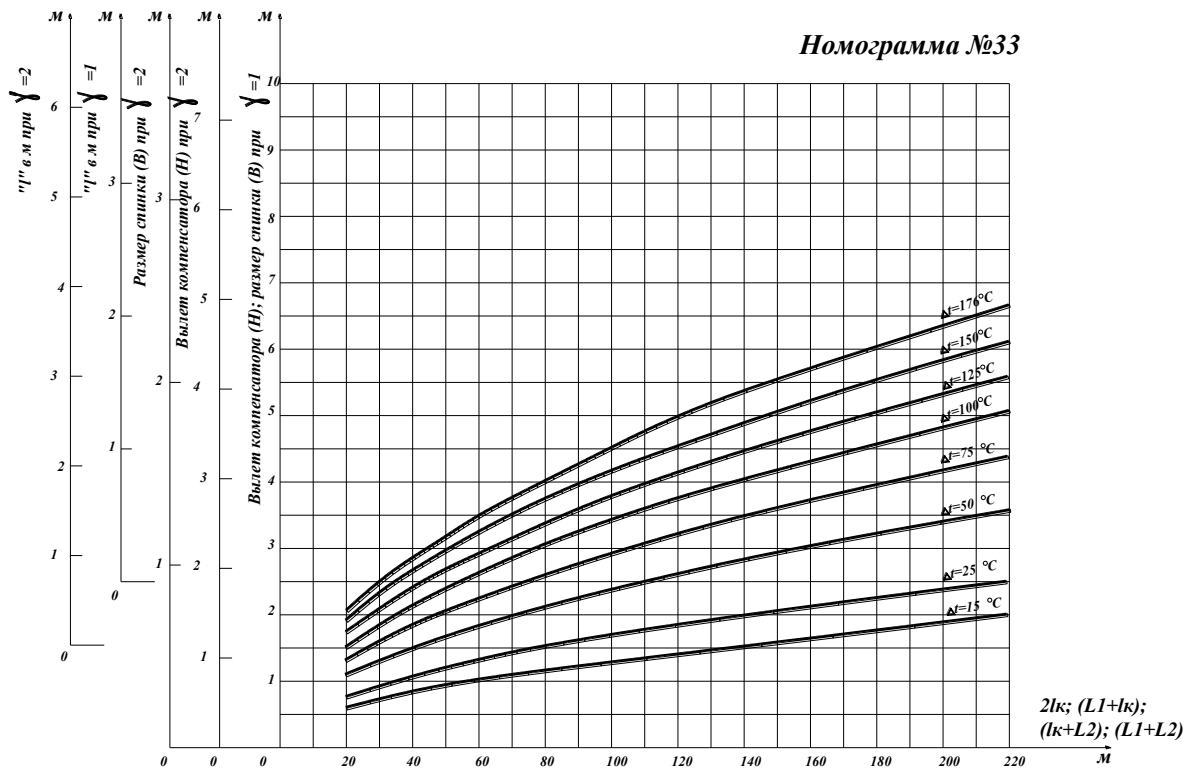


При предварительной растяжке компенсатора на 50% тепловых перемещений расчетный перепад температур или длины перемещающихся участков умножаются на коэффициент 0,5.

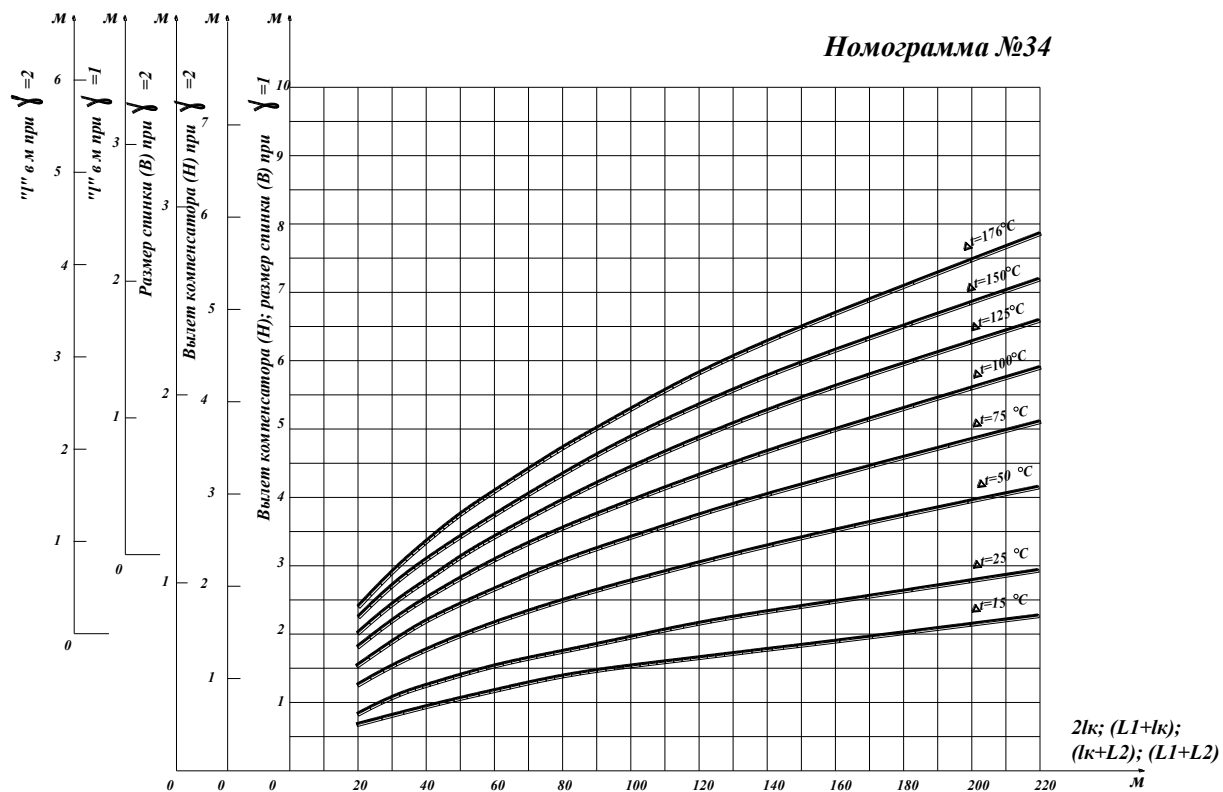
32. Номограмма для определения размеров (вылета и спинки) П-образных компенсаторов и длин участков теплопроводов с эластичными, примыкающих к компенсаторов, для теплопроводов Ду= 125мм.



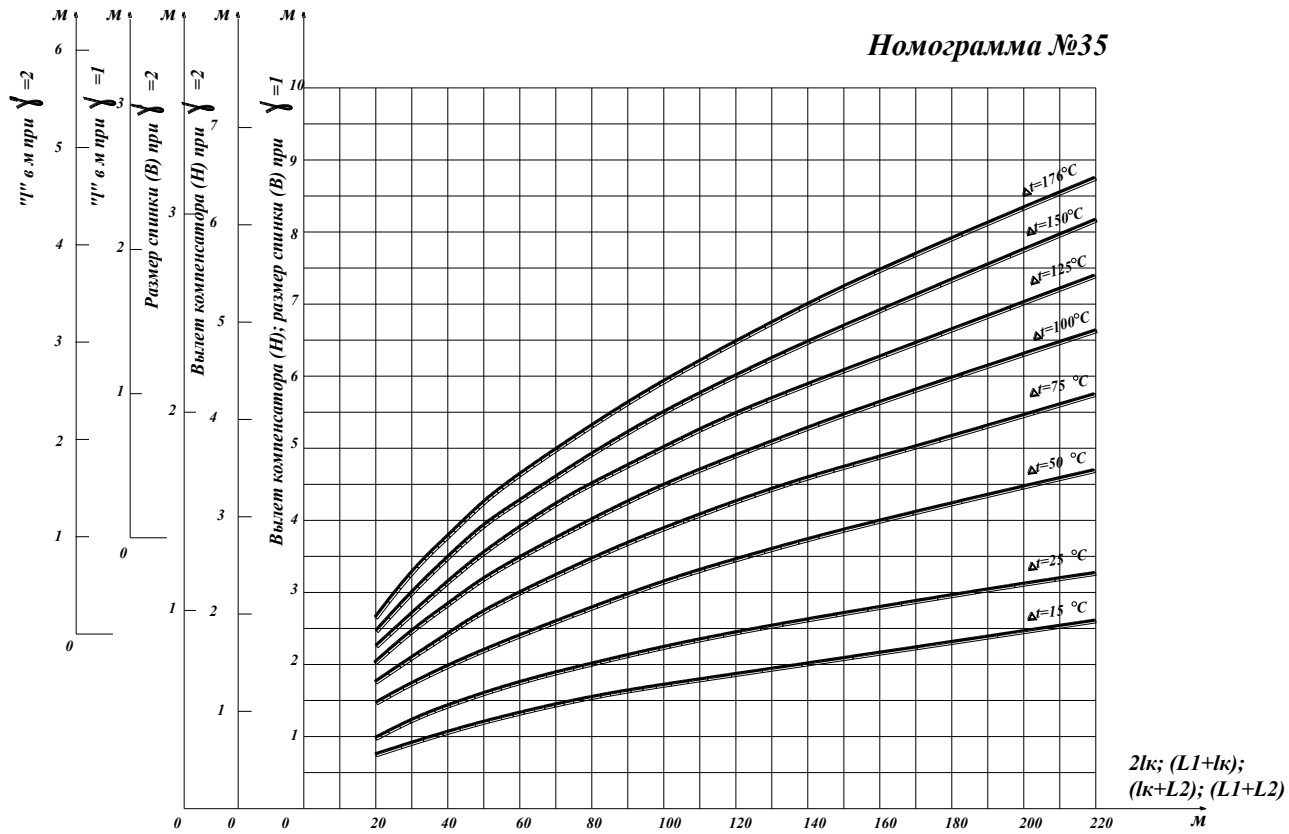
33. Номограмма для определения размеров (вылета и спинки) П-образных компенсаторов и длин участков теплопроводов с эластичными прокладками, примыкающих к компенсатору для теплопроводов Ду=150 мм.



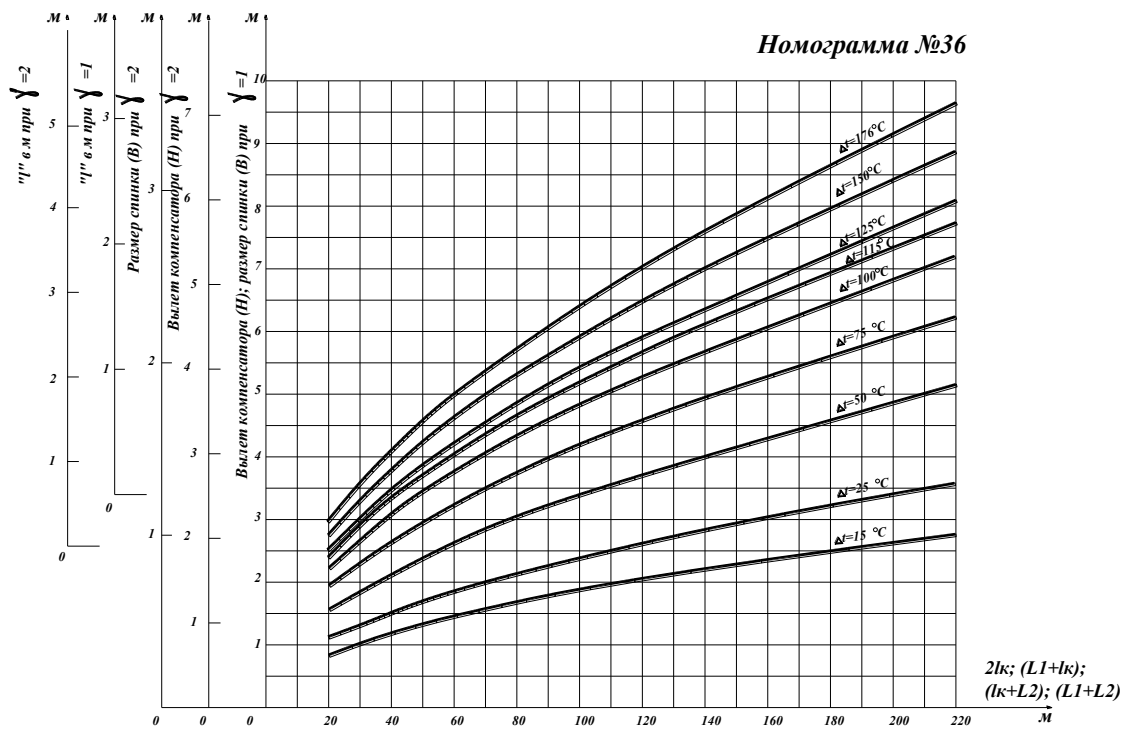
34. Номограмма для определения размеров (вылета и спинки) П-образных компенсаторов и длин участков теплопроводов с эластичными прокладками, примыкающих к компенсатору для теплопроводов Ду= 200 мм.



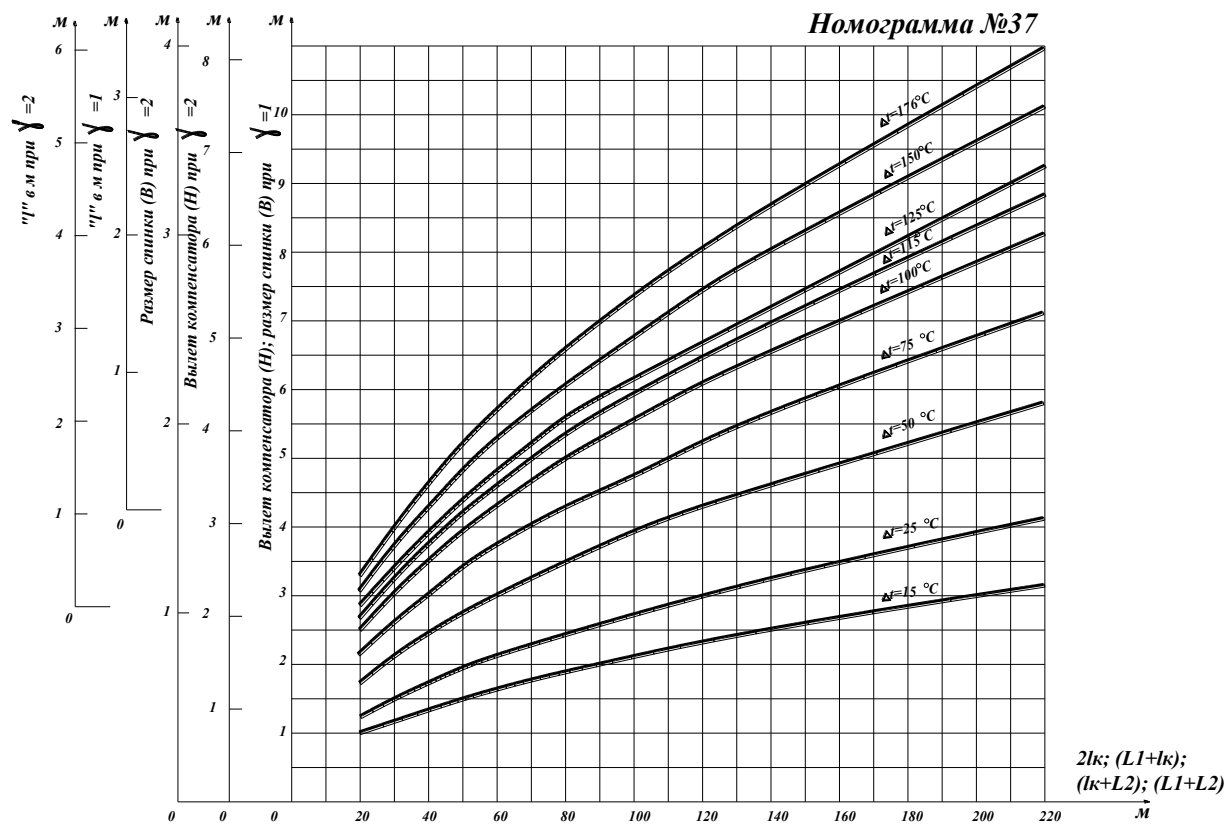
35. Номограмма для определения размеров (вылета и спинки) П-образных компенсаторов и длин участков теплопроводов с эластичными прокладками, примыкающих к компенсатору, для теплопроводов Ду= 250 мм.



36. Номограмма для определения размеров (вылета и спинки) П-образных компенсаторов и длин участков теплопроводов с эластичными прокладками, примыкающих к компенсатору, для теплопроводов Ду=300мм.



37. Номограмма для определения размеров (вылета и спинки) П-образных компенсаторов и длин участков теплопроводов с эластичными прокладками, примыкающих к компенсатору для теплопроводов Ду= 400 мм

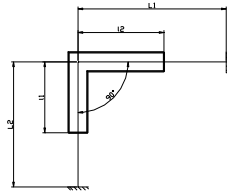


Правила пользования номограммами

1. Определение длин канальных участков при Г-образной самокомпенсации при бесканальной прокладке.

1.1. Поворот трассы под прямым углом.

Рис.1



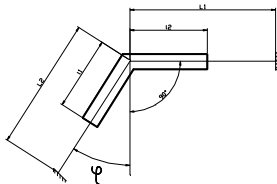
Длина канального участка определяется по кривой номограммы для соответствующего диаметра трубы в зависимости от длины примыкающего плеча (l_1 от L_1 , l_2 от L_2). [номограмма №1].

При разнице в длинах плеч не более 25% допускается принимать равные длины канальных участков, которые определяются по средней величине плеча:

$$L_{cp} = \frac{L_1 + L_2}{2}$$

1.2. Поворот трассы под тупым углом.

Рис.2



Длина канального участка определяется по кривой номограммы для соответствующего диаметра трубы в зависимости от приведенной длины примыкающего плеча, равной фактической длине плеча, умноженной на поправочный коэффициент «а» (l_1 от L_1a_1 , l_2 от L_2a_2).

Поправочные коэффициенты находятся по графику:

a_1 - по значению угла φ и отношению L_2/L_1 ,

a_2 - по значению угла φ и отношению L_1/L_2 , (номограмма №2).

При разнице в длинах плеч не более 25% допускается принимать равные длины канальных участков, которые определяются по средней приведенной длине плеча:

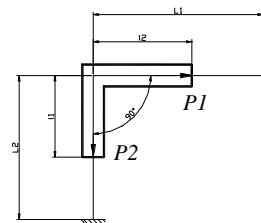
$$L_{cp} = \frac{L_1 \cdot a_1 + L_2 \cdot a_2}{2}$$

Номограмма построена для подающих труб с расчетной температурой теплоносителя 150° при допускаемом изгибающем компенсационном напряжении $\Sigma = 50$ МПа без учета гибкости отводов.

2. Определение сил упругой деформации при Г-образной самокомпенсации для бесканальной прокладки.

2.1. Поворот трассы под прямым углом.

Рис.3



Сила упругой деформации (P) определяется по кривой номограммы для соответствующего диаметра труб в зависимости от длины примыкающего участка (P_1 от l_1 , P_2 от l_2), (номограммы № 16, 17).

Пример:

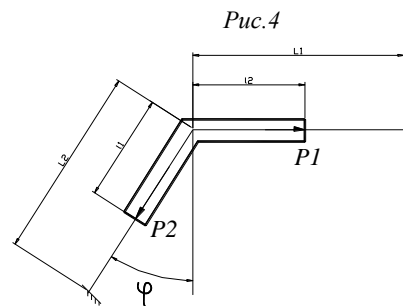
$D_y = 200$ мм, $l_1 = 6,8$ м, $l_2 = 8,1$ м.

По номограмме для $l_1 = 6,8$ м находим $P_1 = 600$ кг,

$l_2 = 8,1$ м находим $P_2 = 500$ кг.

Силы упругой деформации определены без учета гибкости отводов при величине изгибающего компенсационного напряжения $\sigma_{нк}=50\text{МПа}$. Направление сил упругой деформации на схемах показано для случаев тепловых перемещений труб при нагреве.

2.2. Поворот трассы под тупым углом.

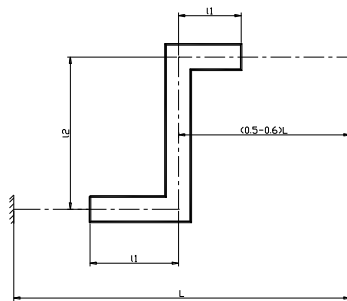


Сила упругой деформации (P) определяется по кривой номограммы для соответствующего диаметра труб в зависимости от приведенной длины примыкающего канального участка (P_1 от l_1/b_1 , P_2 от l_2/b), (номограмма №16, 17).

Поправочные коэффициенты находятся по графику: b_1 по углу φ и отношению l_2/l_1 , b_2 по углу φ и отношению l_1/l_2 (номограмма №18).

3. Определение длин канальных участков и сил упругой деформации при Z-образной самокомпенсации для бесканальной прокладки.

Рис.5



3.1. Определение длин канальных участков.

По номограмме №3 определяется длина участка среднего l_2 для соответствующего диаметра труб в зависимости от расстояния между неподвижными опорами L . Затем определяется длина канальных участков l_1 для соответствующего диаметра труб в зависимости от длины канального участка l_2 .

В том случае, когда по условиям местности необходимо принять длину канального участка l_2 меньше, чем рекомендуется номограммой, длины канальных участков l_1 следует определять в зависимости от фактической длины среднего участка l_2 . По номограмме №4 по величине l_2/D_y и кривой соответствующего D_y компенсируемого участка, находится отношение l_1/D_y , а затем l_1 (номограммы №3 и №4).

Пример:

$D_y = 300$ мм, $L = 75$ м. По номограмме №3 для $D_y = 300$ мм и $L = 75$ м находим $l_2 = 17,7$ м и $l_1 = 4,2$ м. При другой величине l_2 , например 15 м, соответствующие длины канальных участков l_1 определяются по номограмме №4 в зависимости от

$$\frac{L}{D_y} = \frac{75}{0,3} = 250 \quad \text{и} \quad \frac{l_2}{D_y} = \frac{15}{0,3} = 50$$

находится отношение

$$\frac{l_1}{D_y} = 25$$

$$l_1 = D_y * 25 = 0,3 \times 25 = 7,5$$

Определение сил упругой деформации

Сила упругой деформации P_1 , действующая на плечах Z-образного компенсатора зависит от длины среднего канального участка l_2 и определяются по номограмме для соответствующего диаметра труб (номограммы №19-22).

Сила упругой деформации P_2 , действующая на среднем канальном участке, зависит от длины канальных участков l_1 , примыкающих к среднему участку, и определяются по номограмме для соответствующего диаметра труб. Номограммы построены для подающих трубопроводов с расчетной температурой теплоносителя 150°C при допуске изгибающем компенсационном напряжении $\sigma_{нх}=50$ МПа без учета гибкости отводов.

Пример:

$D_y = 300$ мм, $l_1 = 4,2$ м, $l_2 = 17,5$ м.

По номограмме №20 для $D_y = 300$ мм и $l_2 = 17,5$ находим $P_1 = 700$ кг.

По номограмме №22 для $D_y = 300$ мм и $l_1 = 4,2$ находим $P_2 = 1900$ кг.

Рекомендации по расчету компенсации температурных перемещений при устройстве амортизирующих прокладок

При расчете компенсации температурных перемещений теплопроводов с ППИМ изоляцией в качестве основного условия принято, что температурные деформации трубопровода происходят при совместном перемещении стальной трубы, тепловой изоляции и гидрозащитного покрытия.

При температурных деформациях теплопроводов с естественной компенсацией и с П-образными компенсаторами перемещения труб на участках, примыкающих к поворотам, и на вылетах обеспечиваются за счет применения на этих участках эластичных амортизирующих прокладок из вспененного полиэтилена или других аналогичных материалов. Толщина эластичных прокладок принимается не менее 2х-кратной величины деформации (номограмма № 24).

В соответствии с расчетными положениями в составе альбома приведены номограммы для расчета длин участков теплопроводов примыкающих к углам Г-образных и Z-образных поворотов, вылетов и плеч П-образных гибких компенсаторов и участков теплопроводов,

примыкающих к ним, прокладываемых с эластичными прокладками. Номограммы построены для теплопроводов $D_y=100-300$ мм в зависимости от длин компенсирующих (перемещающихся) участков и расчетных перепадов температур.

Для определения величины тепловой деформации на участках трассы бесканальной прокладки между неподвижными опорами и необходимых оптимальных длин участков теплопровода с эластичными прокладками на углах поворота (для обеспечения поперечных перемещений теплопроводов) следует пользоваться номограммами для соответствующего способа компенсации в соответствии с приведенными примерами.

Ниже приведены вспомогательные схемы для самокомпенсирующихся участков теплопроводов и участков с П-образными гибкими компенсаторами, прокладываемыми бесканально с эластичными прокладками. В приведенных схемах приняты обозначения:

- 1 - участки теплопроводов, имеющие поперечные деформации и укладываемые бесканально с эластичными прокладками;
- 2 - l_k – перемещающиеся при изменении температуры участки теплопроводов;
- 3 - заземленные в грунте участки теплопроводов.

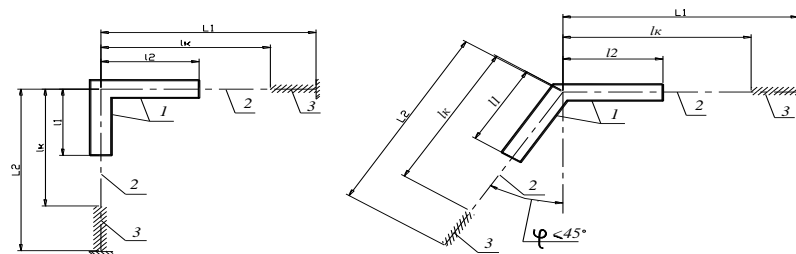


Рис. №6. Расчетная схема самокомпенсации при Г-образных поворотах трассы теплопроводов.

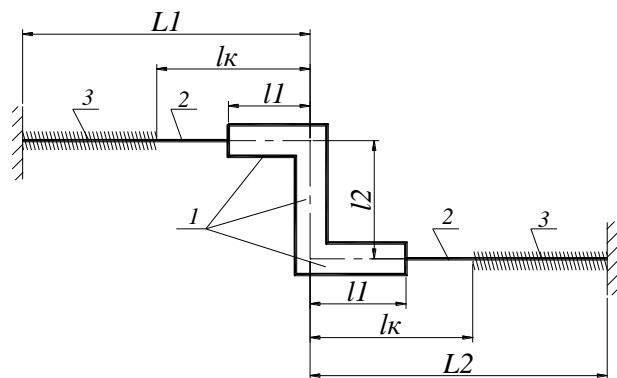


Рис. №7. Расчетная схема самокомпенсации при Z-образных поворотах трассы теплопровода.

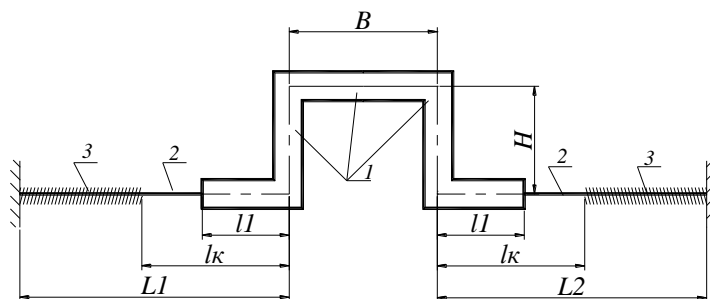


Рис. №8. Расчетная схема компенсации тепловых перемещений гибкими П-образными компенсаторами.

Порядок расчета компенсации тепловых перемещений теплопроводов по номограммам при Г-образных поворотах трассы.

По номограмме в зависимости от расчетного перепада температур находим длину перемещающейся части примыкающего к углу поворота плеча теплопровода (l_k) и сравниваем с фактическими длинами плеч теплопровода L_1 и L_2 . При $l_k < L_1$, $l_k < L_2$ за расчетную длину принимаем значение l_k .

При $l_k > L_1$ или $l_k > L_2$ за расчетные длины принимаем значения L_1 и L_2 .

При поворотах трассы под прямым углом длина участка теплотрассы с эластичными прокладками на углах поворота (l_1 и l_2) определяется в зависимости от длины перемещающейся части примыкающего плеча (l_1 от l_k при $l_k < L_2$ или от L_2 при $l_k > L_2$ и l_2 от l_k при $l_k < L_1$ или от L_1 при $l_k > L_1$).

При $l_k > L_1$ и $l_k > L_2$ $l_1 = l_2$.

При разнице в длинах перемещающихся частей плеч не более 25% длины участков теплопроводов с упругими прокладками принимаем равными и определяем по средней величине плеча:

$$L = \frac{L_1(l_k) + L_2(l_k)}{2}$$

При повороте трассы под тупым углом длины участков теплопроводов с эластичными прокладками определяются аналогично в зависимости от приведенной длины плеча, равной фактической длине, умноженной на поправочный коэффициент a : (l_1 от $l_k \times a_1$ или $L_1 \times a_1$ при $l_k > L_1$; l_2 от $l_k \times a_2$ или $L_2 \times a_2$ при $l_k > L_2$). Поправочные коэффициенты находятся по номограмме в зависимости от угла «Ф» (превышение внутреннего угла трассы сверх 90°) и отношению:

$$\frac{L_1}{L_2} - \text{для } a_2 \text{ и } \frac{L_2}{L_1} - \text{при } l_k > L_1 \text{ и } l_k > L_2$$

$$\frac{l_k}{l_k} = 1 - \text{для } a_1 = a_2 \text{ при } l_k < L_1 \text{ и } l_k < L_2$$

$$\frac{l_k}{L_2} - \text{для } a_2 \text{ и } \frac{L_2}{l_k} - \text{для } a_1 \text{ при } l_k < L_1 \text{ и } l_k > L_2$$

$$\frac{L_1}{l_k} - \text{ для } a_2 \text{ и } \frac{l_k}{L_1} - \text{ для } a_1 \text{ при } l_k > L_1 \text{ и } l_k < L_2$$

Толщина упругих прокладок определяется по величинам деформаций, примыкающих к углу поворота плеч с учетом поправочных коэффициентов a_1 и a_2 .

6. Порядок расчета компенсации тепловых перемещений теплопроводов по номограммам при Z-образных поворотах трассы.

По номограмме в зависимости от расчетного перепада температур находим длину перемещающейся части примыкающего к углу поворота плеча теплопровода (l_k) и сравниваем с фактическими длинами плеч теплопровода L_1 и L_2 . По номограмме данного диаметра и величине $L_1 + L_2$ при $l_k > L_1$ и $l_k > L_2$ или $l_k + L_2$ при $l_k < L_2$ или $L_1 + l_k$ при $l_k > L_1$ и $l_k < L_2$ или $2 l_k$ при $l_k < L_1$ и $l_k < L_2$ находим оптимальную длину Z-образного поворота, затем по значению l_2 находим длины участков (l_1), примыкающих к вылету поворота. Эти участки и вылет поворота должны укладываться с эластичными прокладками для обеспечения поперечных деформаций теплопровода. По фактической длине вылета поворота больше, чем определено по номограмме $l_{ф2} > l_2$, с эластичными прокладками укладываются участки вылета, примыкающие к плечам теплопровода на длине $l_2/2$. Устройство Z-образных поворотов с $l_{ф2} < l_2$ нецелесообразно.

7. Порядок расчета компенсаций тепловых перемещений теплопроводов при гибких П-образных компенсаторах.

По номограмме в зависимости от расчетного перепада температур находим для данного диаметра длину перемещающейся части примыкающего к компенсатору плеча теплопровода (l_k) и сравниваем с фактическими длинами плеч теплопровода (номограмма № 23). При $L_k < L_1$ и $l_k < L_2$ за расчетные длины принимаем значения L_1 и L_2 .

По номограммам № 26 и № 27 определяем вылет компенсатора (Н), размер его спинки (В) и длин участка плеча теплопровода у компенсатора для соответствующего диаметра теплопровода и принятого соотношения В: Н (1 или 2) по значению $2 l_k$ (при $l_k < L_1$ и $l_k < L_2$), $L_2 + l_k$ (при $l_k < L_1$ и $l_k > L_2$), или $L_1 + l_k$ (при $l_k < L_2$ и $l_k < L_1$), или $L_1 + L_2$ (при $l_k > L_1$ и $l_k > L_2$) и значению расчетного перепада температур (номограмма № 25).

По номограмме для определения толщины упругой прокладки теплопровода определяем величину перемещений плеч, примыкающих к компенсатору. Толщина упругой прокладки принимается равной удвоенной величине тепловых перемещений наибольшего плеча (номограмма № 24).

Пример:

- Д_у = 300 мм. В = 1,5 Н, П-образный гибкий компенсатор.
- Температура теплоносителей - +135°C;

- Температура наружного воздуха при монтаже теплопровода - $+20^{\circ}\text{C}$;
- Теплопровод монтируется без предварительного растяжения компенсатора;
- Длина плеч, примыкающих к компенсатору, $L_1 = L_2 = 74,5$ м.

Решение:

расчетный перепад температур $\Delta t = 135 - 20 = 115^{\circ}\text{C}$.

По номограмме № 23 $D_y = 300$ мм и $\Delta t = 115^{\circ}\text{C}$ устанавливаем, что $l_k > h_1$ и h_2 , следовательно, температурные деформации происходят по всей длине примыкающих к компенсатору плеч теплопровода.

По номограмме № 27 для $L = 74,5$ м. и $D_y = 300$ мм находим $H = 3,75$ м. и $V = 5,62$ м.

По номограмме № 25 определяем длину канального участка, примыкающего к компенсатору.

При $L = 74,5$ м и $D_y = 300$ мм по кривой находим длину канального участка $l = 0,9$ м. (для компенсации с предварительной растяжкой на 50 % расчетных тепловых удлинений) и 2,0 м. без предварительной растяжки.

По номограмме № 24 при $L = 74,5$ м. и $D_y = 300$ мм $V = 1,5$ Н и $\Delta t = 115^{\circ}\text{C}$ по кривой определяем величину тепловых деформаций перемещающихся участков теплопроводов

$\Delta l = 84$ мм.

Следовательно, толщина упругой прокладки принимается равной удвоенной величине тепловых перемещений, то есть $\delta = 84 \times 2 = 168$ мм.

Силы упругой деформации (Р) определяются по номограммам № 33, 34, 35.

Пример:

$D_y = 300$ мм. $V = 1,5$ Н, $L = 74,5$ м.

По кривой (номограмма № 34) находим $P = 3300$ кг. (с предварительной растяжкой на 50% тепловых удлинений) и $P = 2350$ кг (без предварительной растяжки компенсатора).

Подземная прокладка труб

1. Стальные трубы должны соответствовать требованиям «Правил устройства и безопасной эксплуатации трубопроводов пара и горячей воды» ПБ 10-573-03.
2. В таблице 9 приведены основные показатели труб с ППМ изоляцией.
3. Суммарная масса трубы с изоляцией из ППМ определена исходя из массы стальной трубы с указанной толщиной стенки, без учета металла на сварные швы и плотности ППМ изоляции - 300 кг/м^3 .
4. В случае применения стальных труб с другой толщиной стенки (в зависимости от параметров транспортируемого теплоносителя) суммарная масса трубопровода должна быть соответственно скорректирована.

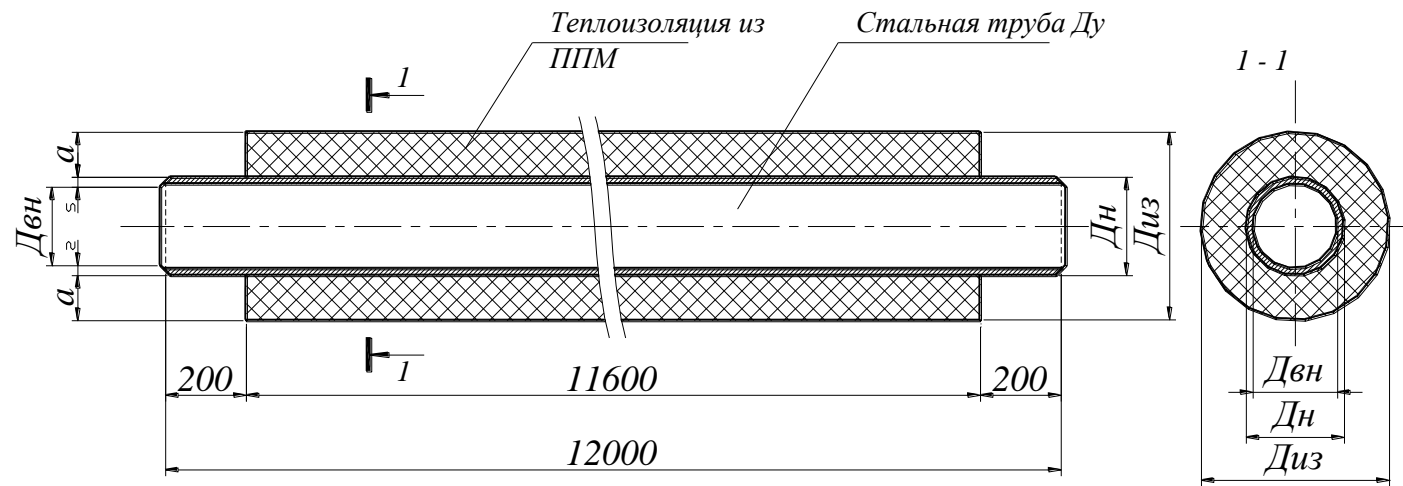


Рис. 9. Стальная труба в ППМ изоляции.

Таблица 9

Обозначение	Размеры в мм					Объем изоляции на 1 пм	Масса в кг		
	Диаметр условного прохода трубы D_u	Наружный диаметр трубы D_n	Минимальная толщина трубы S	Толщина теплоизоляции a	Диаметр трубы с теплоизоляцией $D_{из}$		Стальной трубы	Изоляции	1 м трубы с изоляцией.
ППМ-57	50	57,0	3,0	46,5	150,0	0,0151	4,00	4,53	8,53
ППМ-76	65	76,0	3,0	37,0	150,0	0,0131	5,40	3,94	9,34
ППМ-89	80	89,0	3,0	45,5	180,0	0,0192	6,30	5,76	12,06
ППМ-108	100	108,0	3,5	36,0	180,0	0,0163	9,00	4,88	13,88
ППМ-133	125	133,0	4,0	36,0	205,0	0,0191	12,60	5,73	18,33
ППМ-159	150	159,0	4,5	49,0	257,0	0,0320	17,00	9,60	26,60
ППМ-219	200	219,0	5,0	45,0	309,0	0,0373	26,20	11,19	37,39
ППМ-273	250	273,0	7,0	43,0	359,0	0,0427	45,60	12,80	58,40
ППМ-325	300	325,0	8,0	43,5	412,0	0,0503	62,10	15,10	77,20
ППМ-377	350	377,0	8,0	42,5	462,0	0,0560	72,30	16,79	89,09
ППМ-426	400	426,0	7,0	44,0	514,0	0,0649	71,90	19,48	91,38

Фасонные изделия

Отводы

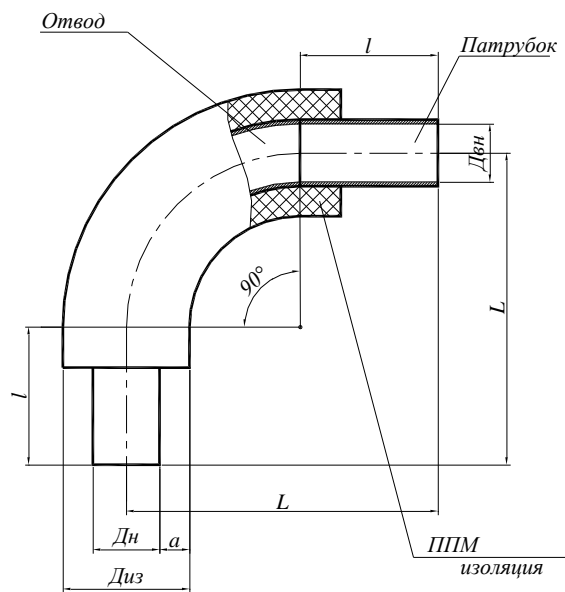


Рис. 10. Отвод с углом поворота 90°.

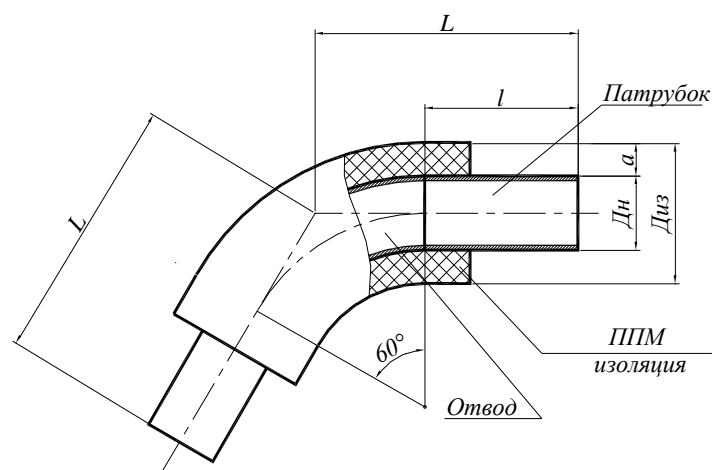


Рис. 11. Отвод с углом поворота 60°.

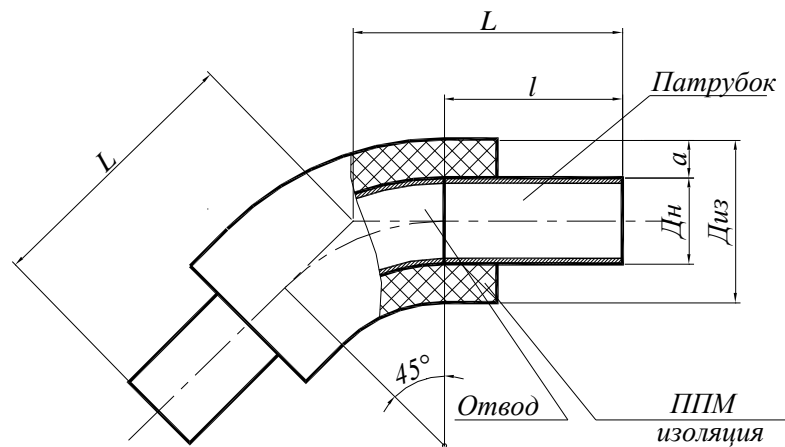


Рис. 12. Отвод с углом поворота 45°.

1. За основу изделия принят отвод крутоизогнутый стальной бесшовный на давление $P_y \leq 10$ МПа (≤ 100 кгс/с) по ГОСТ 17375
2. Патрубки приняты из стальных труб, отвечающих требованиям ПБ 10-573-03.
3. Масса изоляции отводов определена исходя из плотности ППМ изоляции 300 кг/см^2 .
4. При изготовлении отводов необходимо руководствоваться требованиями ГОСТ 17375 и СНиП 41-02-2003 «Тепловые сети».

Отводы в ППМ изоляции с углом поворота 90°

Марка изолированного отвода.	Диаметр стальной трубы, мм		Толщина стенки, мм		R, мм	Основные размеры изолированного отвода, мм				Расход изоляции, м ³	Масса, кг			
	По усл. проходу Ду	По наружному диаметру Дн	отвода	трубы		Диаметр трубы с изоляцией, Диз	Толщина слоя изоляции, а	Длина отвода, L	Длина патрубков, l		отвода	патрубков	изоляции	Всего изделия
Отвод 90 ППМ-57	50	57	3,0	3,0	75,0	150,0	46,5	300,0	225	0,0033	0,50	1,80	0,99	3,29
Отвод 90 ППМ-76	65	76	3,5	3,0	100,0	150,0	37,0	330	230	0,0034	1,00	2,48	1,01	4,50
Отвод 90 ППМ-89	80	89	3,5	3,0	120,0	180,0	45,5	350	230	0,0055	1,40	2,90	1,66	5,96
Отвод 90 ППМ-108	100	108	4,0	3,5	150,0	180,0	36,0	400	250	0,0055	2,50	4,50	1,64	8,64
Отвод 90 ППМ-133	125	133	4,0	4,0	190,0	205,0	36,0	440	250	0,0076	3,80	6,30	2,28	12,38
Отвод 90 ППМ-159	150	159	4,5	4,5	225,0	257,0	49,0	475	250	0,0145	6,10	8,50	4,35	18,95
Отвод 90 ППМ-219	200	219	6,0	5,0	300,0	309,0	45,0	550	250	0,0213	14,90	13,10	6,39	34,39
Отвод 90 ППМ-273	250	273	7,0	7,0	375,0	359,0	43,0	625	250	0,0294	30,80	22,80	8,82	62,42
Отвод 90 ППМ-325	300	325	8,0	8,0	450,0	412,0	43,5	700	250	0,0406	43,90	31,05	12,18	87,13
Отвод 90 ППМ-377	350	377	10,0	8,0	525,0	462,0	42,5	775	250	0,0517	74,60	36,15	15,52	126,27
Отвод 90 ППМ-426	400	426	10,0	7,0	600,0	514,0	44,0	850	250	0,0677	121,00	35,95	20,30	177,25

Таблица 11

Отводы в ППМ изоляции с углом поворота 60°

Марка изолированного отвода.	Диаметр стальной трубы, мм		Толщина стенки, мм		R, мм	Основные размеры изолированного отвода, мм				Расход изоляции, м ³	Масса, кг			
	По усл. проходу, Ду	По наружному диаметру, Дн	отвода	трубы		Диаметр трубы с изоляцией, Диз	Толщина слоя изоляции, а	Длина отвода, L	Длина патрубков, l		отвода	патрубов	изоляции	Всего элемента
Отвод 60 ППМ-57	50	57	3,0	3,0	75,0	150,0	46,5	268	225	0,0019	0,3	1,80	0,58	2,68
Отвод 60 ППМ-76	65	76	3,5	3,0	100,0	150,0	37,0	287	230	0,0022	0,7	2,48	0,65	3,83
Отвод 60 ППМ-89	80	89	3,5	3,0	120,0	180,0	45,5	299	230	0,0036	0,9	2,90	1,07	4,87
Отвод 60 ППМ-108	100	108	4,0	3,5	150,0	180,0	36,0	337	250	0,0042	1,7	4,50	1,26	7,46
Отвод 60 ППМ-133	125	133	4,0	4,0	190,0	205,0	36,0	360	250	0,0057	2,5	6,30	1,71	10,51
Отвод 60 ППМ-159	150	159	4,5	4,5	225,0	257,0	49,0	380	250	0,0107	4,1	8,50	3,22	15,82
Отвод 60 ППМ-219	200	219	6,0	5,0	300,0	309,0	45,0	423	250	0,0154	10,0	13,10	4,63	27,73
Отвод 60 ППМ-273	250	273	7,0	7,0	375,0	359,0	43,0	467	250	0,0210	20,5	22,80	6,31	49,61
Отвод 60 ППМ-325	300	325	8,0	8,0	450,0	412,0	43,5	510	250	0,0287	29,3	31,05	8,62	68,97
Отвод 60 ППМ-377	350	377	10,0	8,0	525,0	462,0	42,5	553	250	0,0364	49,7	36,15	10,91	96,76
Отвод 60 ППМ-426	400	426	10,0	7,0	600,0	514,0	44,0	596	250	0,0473	80,7	35,95	14,19	130,84

Таблица 12

Отводы в ППМ изоляции с углом поворота 45°

Марка изолированного отвода.	Диаметр стальной трубы, мм		Толщина стенки, мм		R, мм	Основные размеры изолированного отвода, мм				Расход изоляции, м ³	Масса, кг			
	По усл. проходу, Ду	По наружному диаметру, Дн	отвода	трубы		Диаметр трубы с изоляцией, Диз	Толщина слоя изоляции, а	Длина отвода, L	Длина патрубков, l		отвода	патрубков	изоляции	Всего элемента
Отвод 45 ППМ-57	50	57	3,0	3,0	75,0	150,0	46,5	255	225	0,0016	0,30	1,80	0,49	2,59
Отвод 45 ППМ-76	65	76	3,5	3,0	100,0	150,0	37,0	271	230	0,0018	0,50	2,48	0,55	3,53
Отвод 45 ППМ-89	80	89	3,5	3,0	120,0	180,0	45,5	280	230	0,0030	0,70	2,90	0,89	4,49
Отвод 45 ППМ-108	100	108	4,0	3,5	150,0	180,0	36,0	312	250	0,0035	1,30	4,50	1,06	6,86
Отвод 45 ППМ-133	125	133	4,0	4,0	190,0	205,0	36,0	329	250	0,0048	1,90	6,30	1,43	9,63
Отвод 45 ППМ-159	150	159	4,5	4,5	225,0	257,0	49,0	343	250	0,0089	3,10	8,50	2,66	14,26
Отвод 45 ППМ-219	200	219	6,0	5,0	300,0	309,0	45,0	374	250	0,0125	7,50	13,10	3,76	24,36
Отвод 45 ППМ-273	250	273	7,0	7,0	375,0	359,0	43,0	405	250	0,0168	15,40	22,80	5,05	43,25
Отвод 45 ППМ-325	300	325	8,0	8,0	450,0	412,0	43,5	436	250	0,0228	22,00	31,05	6,85	59,90
Отвод 45 ППМ-377	350	377	10,0	8,0	525,0	462,0	42,5	467	250	0,0287	37,30	36,15	8,60	82,05
Отвод 45 ППМ-426	400	426	10,0	7,0	600,0	514,0	44,0	498	250	0,0371	60,50	35,95	11,13	107,58

Тройники

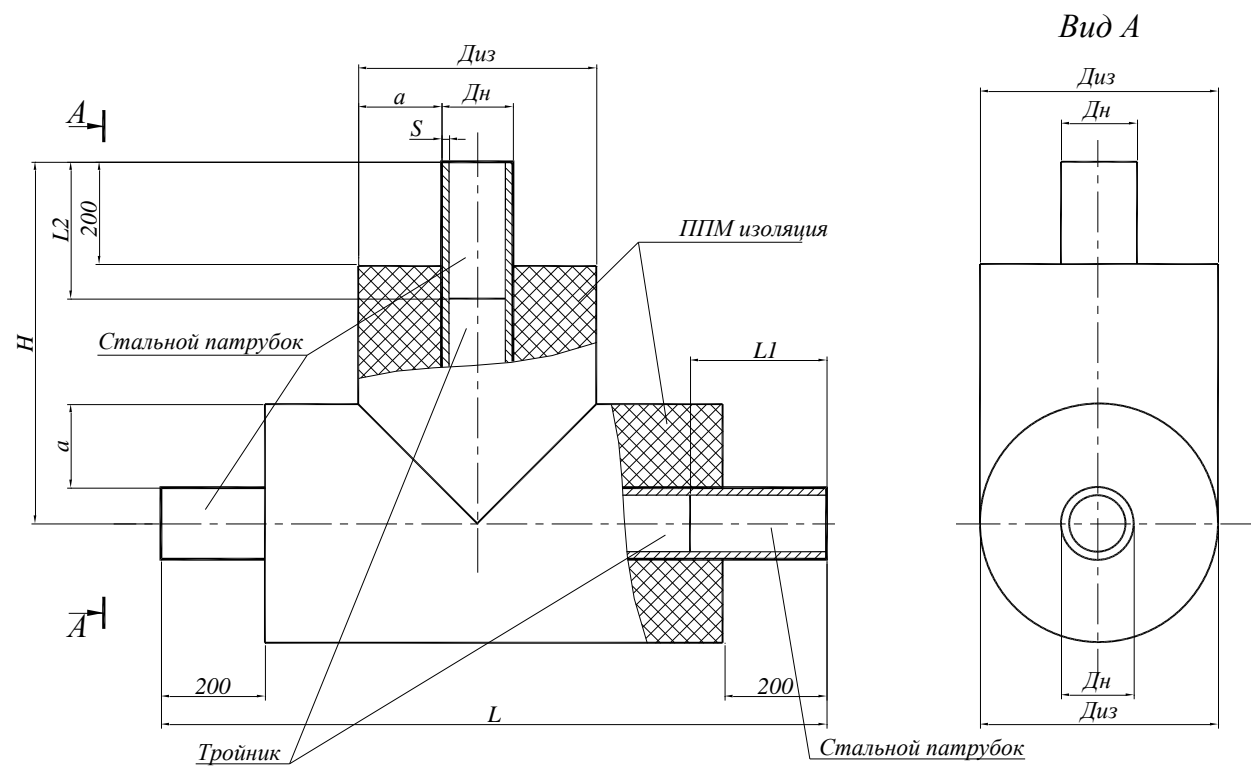


Рис. 13. Тройник равнопроходной.

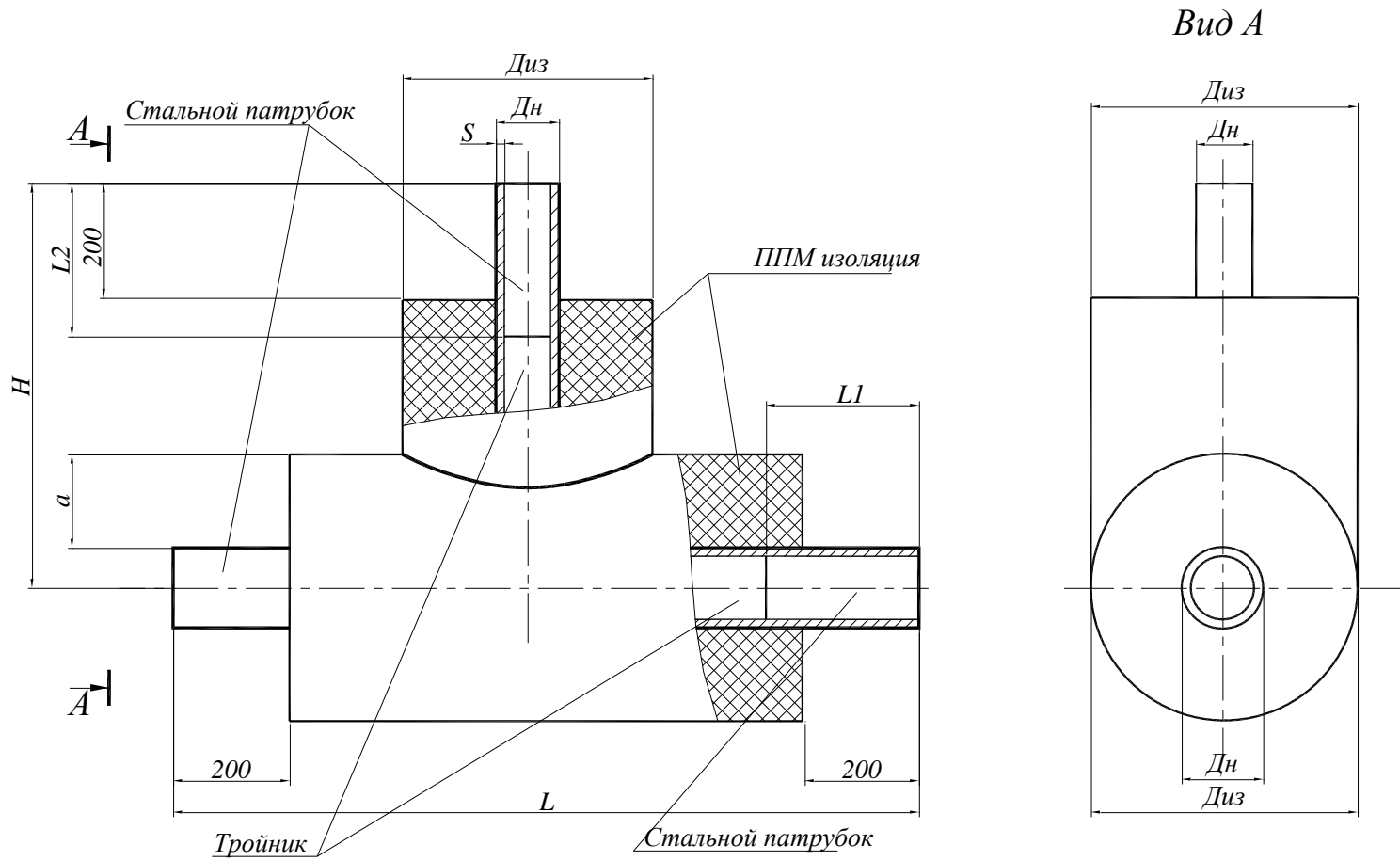


Рис. 14. Тройник переходной.

Тройник равнопроходной

Марка изолированного равнопроходного тройника	Условный проход, мм Ду	Наружный диаметр, мм Дн	Толщина стенки трубы, S, мм	Основные размеры изолированного тройника, мм						Расход изоляции, м ³	Масса, кг			
				Диаметр трубы с изоляцией, Диз	Толщина слоя изоляции, а	Н	L	Длина патрубков, L1	Длина патрубков, L2		Тройника	Патрубков	Изоляции	Всего элемента
Тройник ППМ-57х3	50	57	3,0	150,0	46,5	300	630	250	250	0,0095	1,6	3,00	2,84	7,44
Тройник ППМ-76х30	65	76	3,0	150,0	37,0	390	850	250	250	0,0139	3,30	4,05	4,17	11,52
Тройник ППМ- 89х3	80	89	3,0	180,0	45,5	395	800	250	250	0,0192	3,80	4,73	5,75	14,28
Тройник ППМ-108х3,5	100	108	3,5	180,0	36,0	425	820	250	250	0,0157	5,90	6,75	4,72	17,37
Тройник ППМ-133х4	125	133	4,0	205,0	36,0	440	850	250	250	0,0188	7,80	9,45	5,64	22,89
Тройник ППМ-159х4,5	150	159	4,5	257,0	49,0	450	900	250	250	0,0353	12,30	12,75	10,59	35,64
Тройник ППМ-219х5	200	219	5,0	309,0	45,0	500	950	250	250	0,0425	24,90	19,65	12,76	57,31
Тройник ППМИ-273х7	250	273	7,0	359,0	43,0	530	1000	250	250	0,0505	32,40	34,20	15,14	81,74
Тройник ППМ-325х8	300	325	8,0	412,0	43,5	575	1050	250	250	0,0638	56,40	46,58	19,13	122,11
Тройник ППМ-377х8	350	377	8,0	462,0	42,5	600	1150	250	250	0,0774	82,70	54,23	23,23	160,15
Тройник ППМ-426х7	400	426	7,0	514,0	44,0	645	1200	250	250	0,0960	120,80	53,93	28,79	203,52

Таблица 14

Тройник переходной

Марка изолированного переходного тройника	Условный проход, мм		Наружный диаметр, мм		Толщина стенки трубы, мм		Основные размеры изолированного тройника							Расход изоляции, м ³	Масса, кг				
							Диаметр трубы с изоляцией		Толщина слоя изоляции		H	L	Длина патрубков		Тройника	Патрубков	Изоляции	Всего элемента.	
	Д _у	д _у	Д _н	д _н	S ₁	S ₂	Д _{из}	д _{из}	a ₁	a ₂			L1						L2
1	2	3	4	5	6	7	8	9	10	11	12	13	14	15	16	17	18	19	20
Тройник ППМ-76x3,5-57x3	65	50	76	57	3	3	150	150	37	46,5	395	800	250	250	0,0082	1,90	3,20	2,46	7,56
Тройник ППМ-89x3-57x3	80	50	89	57	3	3	180	150	45,5	46,5	395	800	250	250	0,0106	3,20	4,15	3,19	10,54
Тройник ППМ-89x3,5-76x3		65	89	76		3	180	150	45,5	37	395	800	250	250	0,0102	3,30	4,50	3,07	10,87
Тройник ППМ-108x3,5-57x3	100	50	108	57	3,5	3	180	150	36	46,5	405	800	250	250	0,0096	4,90	5,50	2,88	13,28
Тройник ППМ-108x3,5-76x3		65	108	76		3	180	150	36	37	405	800	250	250	0,0092	5,00	5,85	2,76	13,61
Тройник ППМ-108x3,5-89x3		80	108	89		3	180	180	36	45,5	405	800	250	250	0,0105	5,10	6,08	3,14	14,31
Тройник ППМ-133x4-57x3	125	50	133	57	4	3	205	150	36	46,5	420	800	250	250	0,0110	6,00	7,30	3,29	16,59
Тройник ППМ-133x4-76x3		65	133	76		3	205	150	36	37	420	800	250	250	0,0105	6,10	7,65	3,16	16,91
Тройник ППМ-133x4-89x3		80	133	89		3	205	180	36	45,5	420	850	250	250	0,0128	7,10	7,88	3,85	18,82
Тройник ППМ-133x4-108x3,5		100	133	108		3,5	205	180	36	36	440	850	250	250	0,0125	8,30	8,55	3,75	20,60
Тройник ППМ-159x4,5-57x3	150	50	159	57	4,5	3	257	150	49	46,5	430	800	250	250	0,0163	7,40	9,50	4,88	21,78
Тройник ППМ-159x4,5-76x3		65	159	76		3	257	150	49	37	430	800	250	250	0,0158	8,30	9,85	4,75	22,90
Тройник ППМ-159x4,5-89x3		80	159	89		3	257	180	49	45,5	430	850	250	250	0,0188	9,70	10,08	5,65	25,42
Тройник ППМ-159x4,5-108x3,5		100	159	108		3,5	257	180	49	36	450	850	250	250	0,0185	10,80	10,75	5,54	27,09
Тройник ППМ-159x4,5-133x4		125	159	133		4	257	205	49	36	450	900	250	250	0,0208	12,40	11,65	6,23	30,28
Тройник ППМ-219x5-76x3	200	65	219	76	5	3	309	150	45	37	460	800	250	250	0,0183	14,30	14,45	5,50	34,25
Тройник ППМ-219x5-89x3		80	219	89		3	309	180	45	45,5	460	850	250	250	0,0218	16,70	14,68	6,53	37,91
Тройник ППМ-219x5-108x3,5		100	219	108		3,5	309	180	45	36	480	850	250	250	0,0213	17,00	15,35	6,40	38,75
Тройник ППМ-219x5-133x4		125	219	133		4	309	205	45	36	480	900	250	250	0,0240	20,30	16,25	7,20	43,75
Тройник ППМ-219x5-159x4,5		150	219	159		4,5	309	257	45	49	480	900	250	250	0,0276	21,00	17,35	8,28	46,63
Тройник ППМ-273x7-76x3		65	273	76		3	359	150	43	37	490	800	250	250	0,0209	21,50	24,15	6,26	51,91
Тройник ППМ-273x7-89x3		80	273	89		3	359	180	43	45,5	490	850	250	250	0,0248	25,10	24,38	7,43	56,91
Тройник ППМ-273x7-108x3,5	100	273	108	3,5	359	180	43	36	510	850	250	250	0,0242	25,40	25,05	7,27	57,72		
Тройник ППМ-273x7-125x4	125	273	133	4	359	205	43	36	510	900	250	250	0,0273	28,90	25,95	8,18	63,03		
Тройник ППМ-273x7-159x4,5	150	273	159	4,5	359	257	43	49	510	900	250	250	0,0313	30,40	27,05	9,38	66,83		
Тройник ППМ-273x7-219x5	200	273	219	5	359	309	43	45	530	1200	250	250	0,0464	55,60	29,35	13,93	98,88		

Таблица 14 (продолжение)

1	2	3	4	5	6	7	8	9	10	11	12	13	14	15	16	17	18	19	20
Тройник ППМ-325х8-57х3	300	50	325	57	8	3	412	150	43,5	46,5	515	900	250	250	0,0299	31,30	32,05	8,98	72,33
Тройник ППМ-325х8-76х3		65	325	76		3	412	150	43,5	37	515	900	250	250	0,0293	31,40	32,40	8,79	72,59
Тройник ППМ-325х8-89х3		80	325	89		3	412	180	43,5	45,5	515	900	250	250	0,0312	40,20	32,63	9,37	82,19
Тройник ППМ-325х8-108х3,5		100	325	108		3,5	412	180	43,5	36	535	900	250	250	0,0306	40,40	33,30	9,19	82,89
Тройник ППМ-325х8-125х4		125	325	133		4	412	205	43,5	36	535	900	250	250	0,0316	40,20	34,20	9,47	83,87
Тройник ППМ-325х8-159х4,5		150	325	159		4,5	412	257	43,5	49	535	900	250	250	0,0359	40,30	35,30	10,77	86,37
Тройник ППМ-325х8-219х5		200	325	219		5	412	309	43,5	45	555	1000	250	250	0,0434	53,90	37,60	13,03	104,53
Тройник ППМ-325х8-273х7		250	325	273		7	412	359	43,5	43	555	1000	250	250	0,0453	43,40	42,45	13,60	99,45
Тройник ППМ-377х8-273х0	350	50	377	57	8	3	462	150	42,5	46,5	540	900	250	250	0,0331	46,90	37,15	9,94	93,99
Тройник ППМ-377х8-273х1		65	377	76		3	462	150	42,5	37	540	900	250	250	0,0325	46,80	37,50	9,74	94,04
Тройник ППМ-377х8-273х2		80	377	89		3	462	180	42,5	45,5	540	900	250	250	0,0345	46,90	37,73	10,36	94,98
Тройник ППМ-377х8-273х3		100	377	108		3,5	462	180	42,5	36	560	900	250	250	0,0339	47,10	38,40	10,16	95,66
Тройник ППМ-377х8-273х4		125	377	133		4	462	205	42,5	36	560	900	250	250	0,0349	46,90	39,30	10,46	96,66
Тройник ППМ-377х8-273х5		150	377	159		4,5	462	257	42,5	49	560	1100	250	250	0,0507	47,10	40,40	15,21	102,71
Тройник ППМ-377х8-273х6		200	377	219		5	462	309	42,5	45	580	1100	250	250	0,0534	73,80	42,70	16,01	132,51
Тройник ППМ-377х8-273х7		250	377	273		7	462	359	42,5	43	580	1100	250	250	0,0554	143,70	47,55	16,62	207,87
Тройник ППМ-377х8-325х8	300	377	325	8	462	412	42,5	43,5	600	1100	250	250	0,0593	147,60	51,68	17,80	217,07		
Тройник ППМ-426х7-325х8	400	50	426	57	7	3	514	150	44	46,5	565	900	250	250	0,0380	57,10	36,95	11,40	105,45
Тройник ППМ-426х7-325х9		65	426	76		3	514	150	44	37	565	900	250	250	0,0373	57,00	37,30	11,18	105,48
Тройник ППМ-426х7-325х10		80	426	89		3	514	180	44	45,5	565	900	250	250	0,0395	56,10	37,53	11,84	105,47
Тройник ППМ-426х7-325х11		100	426	108		3,5	514	180	44	36	585	900	250	250	0,0387	57,20	38,20	11,62	107,02
Тройник ППМ-426х7-325х12		125	426	133		4	514	205	44	36	585	1000	250	250	0,0463	71,30	39,10	13,89	124,29
Тройник ППМ-426х7-325х13		150	426	159		4,5	514	257	44	49	585	1000	250	250	0,0513	72,50	40,20	15,38	128,08
Тройник ППМ-426х7-325х14		200	426	219		5	514	309	44	45	605	1100	250	250	0,0606	88,70	42,50	18,17	149,37
Тройник ППМ-426х7-325х15		250	426	273		7	514	359	44	43	605	1100	250	250	0,0627	108,80	47,35	18,82	174,97
Тройник ППМ-426х7-325х16		300	426	325		8	514	412	44	43,5	625	1200	250	250	0,0733	126,70	51,48	22,00	200,18
Тройник ППМ-426х7-325х17		350	426	377		8	514	462	44	42,5	625	1200	250	250	0,0757	134,60	54,03	22,72	211,35

Переходы

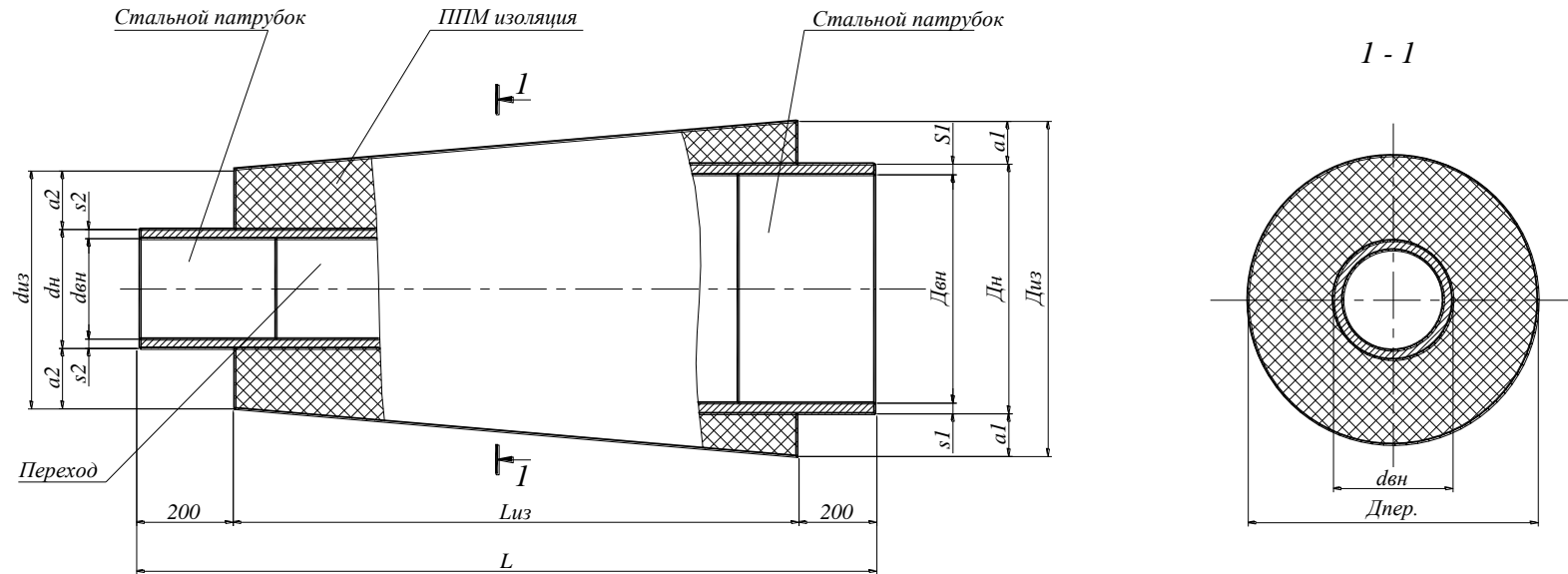


Рис. 15. Переходник.

1. За основу изделия приняты переходы стальные бесшовные сварные на давление $P_y \leq 10$ МПа (≤ 100 кгс/см²) по ГОСТ 17376-83*.
2. Патрубки приняты из стальных труб, отвечающих требованиям ПБ 10-573-03.
3. Масса изоляции переходов определена исходя из плотности пенополимерминеральной изоляции 300 кг/м³.
4. При изготовлении переходов необходимо руководствоваться требованиями ГОСТ 17378 и СНиП 41-02-2003 «Тепловые сети».

Таблица 15

Переходы.

Марка изолированного перехода	Размеры, мм							Основные размеры изоляционного				Расход изоляции, м ³	Масса, кг			
	Условный проход		Наружный диаметр		Толщина стенки трубы		L	Диаметр изолированного перехода		Толщина слоя изоляции			Перехода	Патрубка	Изоляции	Всего элемента
	Д _у	д _у	Д _н	д _н	S ₁	S ₂		Д _{из}	д _{из}	a ₁	a ₂					
1	2	3	4	5	6	7	8	9	10	11	12	13	14	15	16	17
Переход ППМ-К 76x3,5-57x3	65	50	76	57	3,5	3,0	550	150	150	37,0	46,5	0,0020	0,40	2,26	0,59	3,25
Переход ППМ-К 89x3,5-57x3	80	50	89	57	3,5	3,0	550	180	150	45,5	46,5	0,0029	0,60	2,71	0,86	4,17
Переход ППМ-К89x3,5-76x3,5	80	65	89	76	3,5	3,5	550	180	150	45,5	37,0	0,0029	0,60	3,05	0,86	4,51
Переход ППМ-К108x4-57x3	100	50	108	57	4,0	3,0	550	180	150	36,0	46,5	0,0024	0,90	3,34	0,73	4,97
Переход ППМ-К 108x4-76x3,5	100	65	108	76	4,0	3,5	550	180	150	36,0	37,0	0,0024	0,90	3,67	0,73	5,30
Переход ППМ-К108x4-89x3,5	100	80	108	89	4,0	3,5	550	180	180	36,0	45,5	0,0024	1,00	4,13	0,73	5,86
Переход ППМ-К133x4-57x3	125	50	133	57	4,0	3,0	550	205	150	36,0	46,5	0,0029	1,00	3,76	0,86	5,62
Переход ППМ-К133x4-76x3,5	125	65	133	76	4,0	3,5	550	205	150	36,0	37,0	0,0029	1,60	4,08	0,86	6,54
Переход ППМ-К133x4-89x3,5	125	80	133	89	4,0	3,5	550	205	180	36,0	45,5	0,0029	1,50	4,52	0,86	6,88
Переход ППМ-К 133x4-108x4	125	100	133	108	4,0	4,0	550	205	180	36,0	36,0	0,0029	1,70	5,17	0,86	7,73
Переход ППМ-К 159x4,5-57x3	150	50	159	57	4,5	3,0	550	257	150	49,0	46,5	0,0048	1,50	5,03	1,44	7,97
Переход ППМ-К 159x4,5-76x3,5	150	65	159	76	4,5	3,5	550	257	150	49,0	37,0	0,0048	1,50	5,37	1,44	8,31
Переход ППМ-К 159x4,5-89x3,5	150	80	159	89	4,5	3,5	550	257	180	49,0	45,5	0,0048	1,80	5,84	1,44	9,08
Переход ППМ-К 159x4,5-108x4	150	100	159	108	4,5	4,0	600	257	180	49,0	36,0	0,0064	2,40	6,48	1,92	10,80
Переход ППМ-К 159x4,5-133x4	150	125	159	133	4,5	4,0	600	257	205	49,0	36,0	0,0064	2,60	7,07	1,92	11,59
Переход ППМ-К 219x6-57x3	200	50	219	57	6,0	3,0	550	309	150	45,0	46,5	0,0056	2,90	8,10	1,68	12,68
Переход ППМ-К 219x6-76x3,5	200	65	219	76	6,0	3,5	550	309	150	45,0	37,0	0,0056	2,90	8,42	1,68	13,00
Переход ППМ-К 219x6-89x3,5	200	80	219	89	6,0	3,5	550	309	180	45,0	45,5	0,0056	2,90	8,87	1,68	13,45
Переход ППМ-К 219x6-108x4	200	100	219	108	6,0	4,0	550	309	180	45,0	36,0	0,0056	2,90	9,53	1,68	14,11
Переход ППМ-К 219x6-133x4	200	125	219	133	6,0	4,0	600	309	205	45,0	36,0	0,0075	4,20	10,12	2,24	16,56
Переход ППМ-К 219x6-159x4,5	200	150	219	159	6,0	4,5	600	309	257	45,0	49,0	0,0075	5,30	11,14	2,24	18,68
Переход ППМ-К 273x7-108x4	250	100	273	108	7,0	4,0	600	359	180	43,0	36,0	0,0085	6,80	12,92	2,56	22,28
Переход ППМ-К 273x7-133x4	250	125	273	133	7,0	4,0	600	359	205	43,0	36,0	0,0085	6,80	13,49	2,56	22,85
Переход ППМ-К 273x7-159x4,5	250	150	273	159	7,0	4,5	650	359	257	43,0	49,0	0,0107	8,10	14,82	3,20	26,12
Переход ППМ-К 273x7-219x6	250	200	273	219	7,0	6,0	650	359	309	43,0	45,0	0,0107	8,60	18,20	3,20	30,00
Переход ППМ-К 325x8-108x4	300	100	325	108	8,0	4,0	600	412	180	43,5	36,0	0,0101	13,10	16,74	3,02	32,86
Переход ППМ-К 325x8-133x4	300	125	325	133	8,0	4,0	600	412	205	43,5	36,0	0,0101	11,20	17,31	3,02	31,53
Переход ППМ-К 325x8-159x4,5	300	150	325	159	8,0	4,5	600	412	257	43,5	49,0	0,0101	11,40	18,32	3,02	32,74
Переход ППМ-К 325x8-219x6	300	200	325	219	8,0	6,0	650	412	309	43,5	45,0	0,0126	14,00	22,10	3,78	39,88
Переход ППМ-К 325x8-273x7	300	250	325	273	8,0	7,0	650	412	359	43,5	43,0	0,0126	12,20	25,49	3,78	41,47

Таблица 15 (продолжение)

1	2	3	4	5	6	7	8	9	10	11	12	13	14	15	16	17
Переход ППМ-К 377x9-159x4,5	350	150	377	159	9,0	4,5	700	462	257	42,5	49,0	0,0168	20,00	23,72	5,04	48,76
Переход ППМ-К 377x9-219x6	350	200	377	219	9,0	6,0	700	462	309	42,5	45,0	0,0168	21,60	27,17	5,04	53,81
Переход ППМ-К 379x9-273x7	350	250	377	273	9,0	7,0	700	462	359	42,5	43,0	0,0168	19,40	30,62	5,04	55,06
Переход ППМ-К 377x9-325x8	350	300	377	325	9,0	8,0	700	462	412	42,5	43,5	0,0168	20,70	34,60	5,04	60,34
Переход ППМ-К 426x9-159x4,5	400	150	426	159	9,0	4,5	700	514	257	44,0	49,0	0,0195	31,90	26,32	5,84	64,06
Переход ППМ-К 436x9-219x6	400	200	426	219	9,0	6,0	700	514	309	44,0	45,0	0,0195	27,70	29,77	5,84	63,31
Переход ППМ-К 426x9-273x7	400	250	426	273	9,0	7,0	700	514	359	44,0	43,0	0,0195	29,50	33,22	5,84	68,56
Переход ППМ-К 426x9-325x8	400	300	426	325	9,0	8,0	700	514	412	44,0	43,5	0,0195	26,00	37,20	5,84	69,04
Переход ППМ-К 426x9-377x9	400	350	426	377	9,0	9,0	700	514	462	44,0	42,5	0,0195	27,90	41,80	5,84	75,54

Заделка стыков труб на прямых участках теплопроводов монолитной ППМ

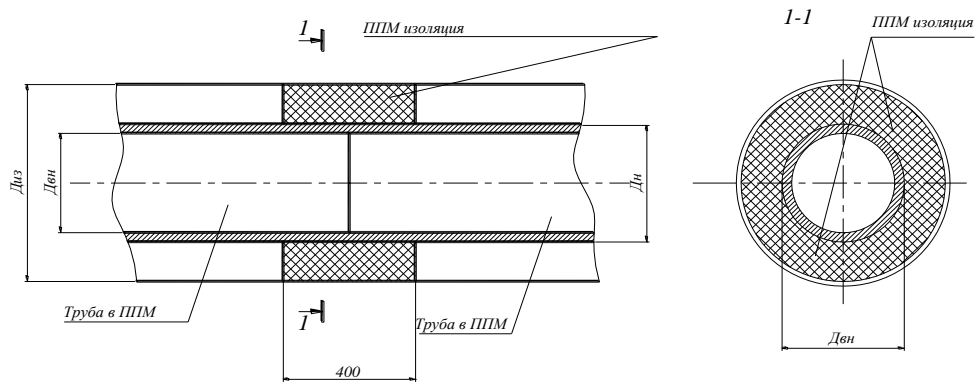


Рис. 17. Заделка стыков труб на прямых участках теплопроводов.

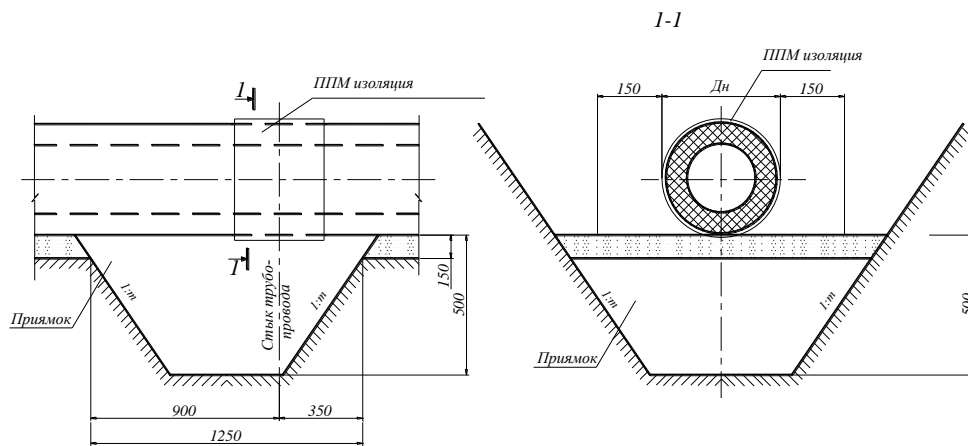


Рис. 18. Устройство прямка на участках бесканальной прокладки труб.

Таблица 17

Заделка стыков трубопроводов

Марка трубы	Диаметр трубы D_n , мм	Наружный диаметр трубопровода с изоляцией D_n , мм	Толщина изоляции, а, мм	Объем пенополимерминеральной изоляции (ППМ), м ³
ППМ-57	57	150,0	46,5	0,0060
ППМ-76	76	150,0	37,0	0,0053
ППМ-89	89	180,0	45,5	0,0077
ППМ-108	108	180,0	36,0	0,0065
ППМ-133	133	205,0	36,0	0,0076
ППМ-159	159	257,0	49,0	0,0128
ППМ-219	219	309,0	45,0	0,0149
ППМ-273	273	359,0	43,0	0,0171
ППМ-325	325	412,0	43,5	0,0201
ППМ-377	377	462,0	42,5	0,0224
ППМ-426	426	514,0	44,0	0,0260

Установка скользящих опор в каналах и футлярах

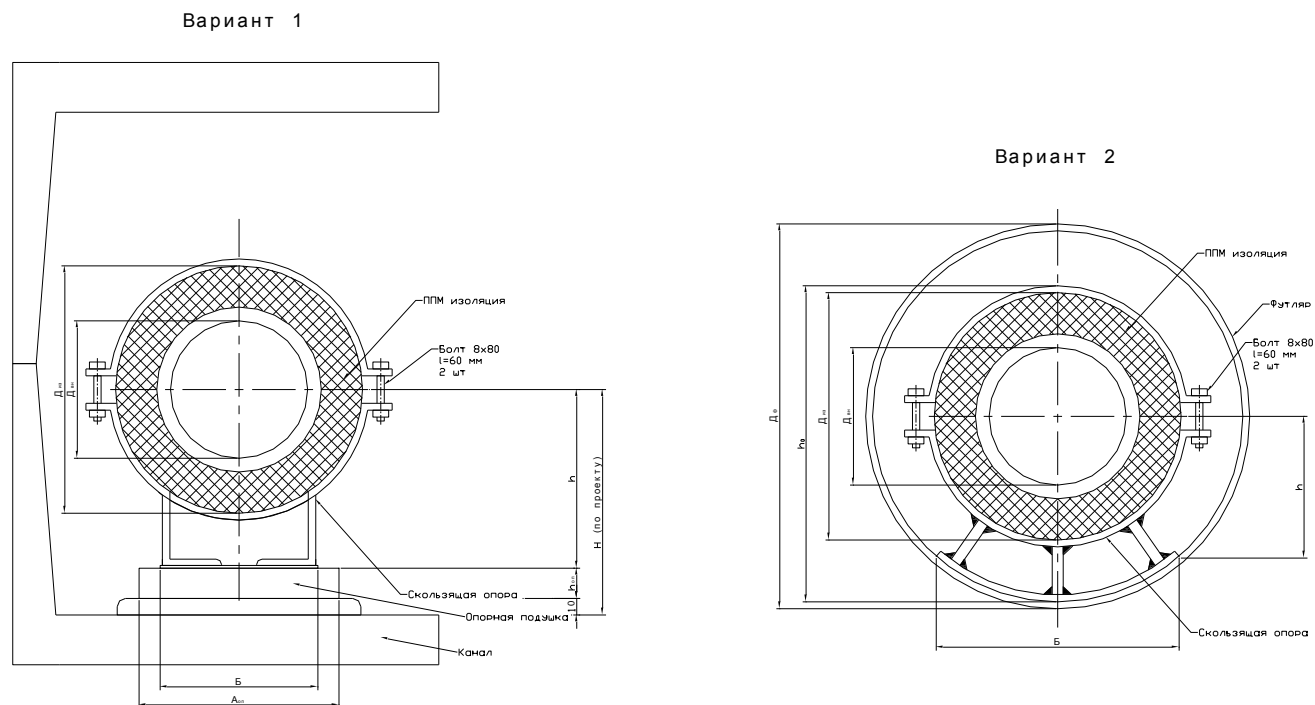
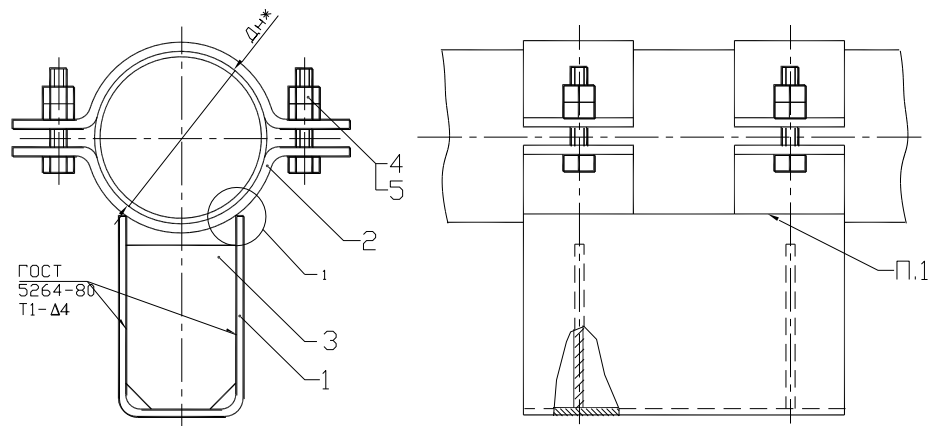


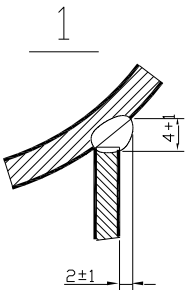
Рис. 21. Установка скользящих опор.

1. Скользящие хомутовые опоры применяются при прокладке теплосети в каналах и футлярах.
2. Прокладка труб в футлярах применяется при бестраншейной укладке теплопроводов.
3. Перед протаскиванием труб в футляры опоры устанавливаются на трубопроводы без нарушения заводской изоляции.
4. Между металлоконструкциями опор и футляров прокладывается бесосновной рулонный материал в 1 слой.
5. Опорные подушки приняты по серии 3.006.1-2.87, вып.2.
6. При монтаже сместить край опоры относительно закладного элемента опорной подушки на 50 мм в направлении теплового перемещения.
7. На трущиеся поверхности нанести слой графитовой или другой смазки.
8. После установки скользящих опор произвести стяжку хомутов до обжатия теплопроводов. Усилие при затягивании хомутов не должно превышать 0,8 МПа.
9. После стяжки болтами произвести повторную окраску элементов скользящей опоры в местах повреждений заводского покрытия.

Конструкции скользящих опор при прокладке трубопроводов в каналах



ГОСТ
5264-80
Т1-Δ4



Обозначение	Для трубопровода, D _н *:	Масса, кг
ОП-40	121	3,670
ОП-57	150	4,147
ОП-76		
ОП-89	180	4,620
ОП-108		
ОП-133	205	5,084
ОП-159	257	7,680
ОП-219	300	9,873
ОП-273	359	12,469
ОП-325	412	14,354

1. Сварка ручная электродуговая, Электрод типа Э42А ГОСТ 9467-75.
2. Требования к выполнению сварного шва, контроль сварных швов в соответствии с ТС-023Д.
3. Контроль сварных швов в соответствии с СНиП 3.05.05-85.
4. Усилие натяжения болтов не более 0,8 МПа.

Рис. 22. Скользящая опора с плоскими хомутами.

Форм.	Зона	Поз.	Обозначение	Наименование	Кол.	Примечание
				<u>Детали</u>		
		1		Скоба	1	
		2		Полухомут	4	
		3		Ребро	2	
				<u>Стандартные детали</u>		
		4		Болт М8-40 ГОСТ 7798-70	4	
		5		Гайка М8 ГОСТ 5915-70	8	

1. Установочный чертеж скользящей опоры смотреть на рисунке 22.
2. Сварка элементов опоры производится по всему периметру соприкосновения; катет шва $k_f = 5 \dots 6$ мм; электроды Э42 по ГОСТ 9467-75.
3. Скользящую опору покрасить краской БТ-177 по ГОСТ 5631-79 за два раза или другими равноценными материалами.
4. Детали скользящей опоры показаны на рис 23.

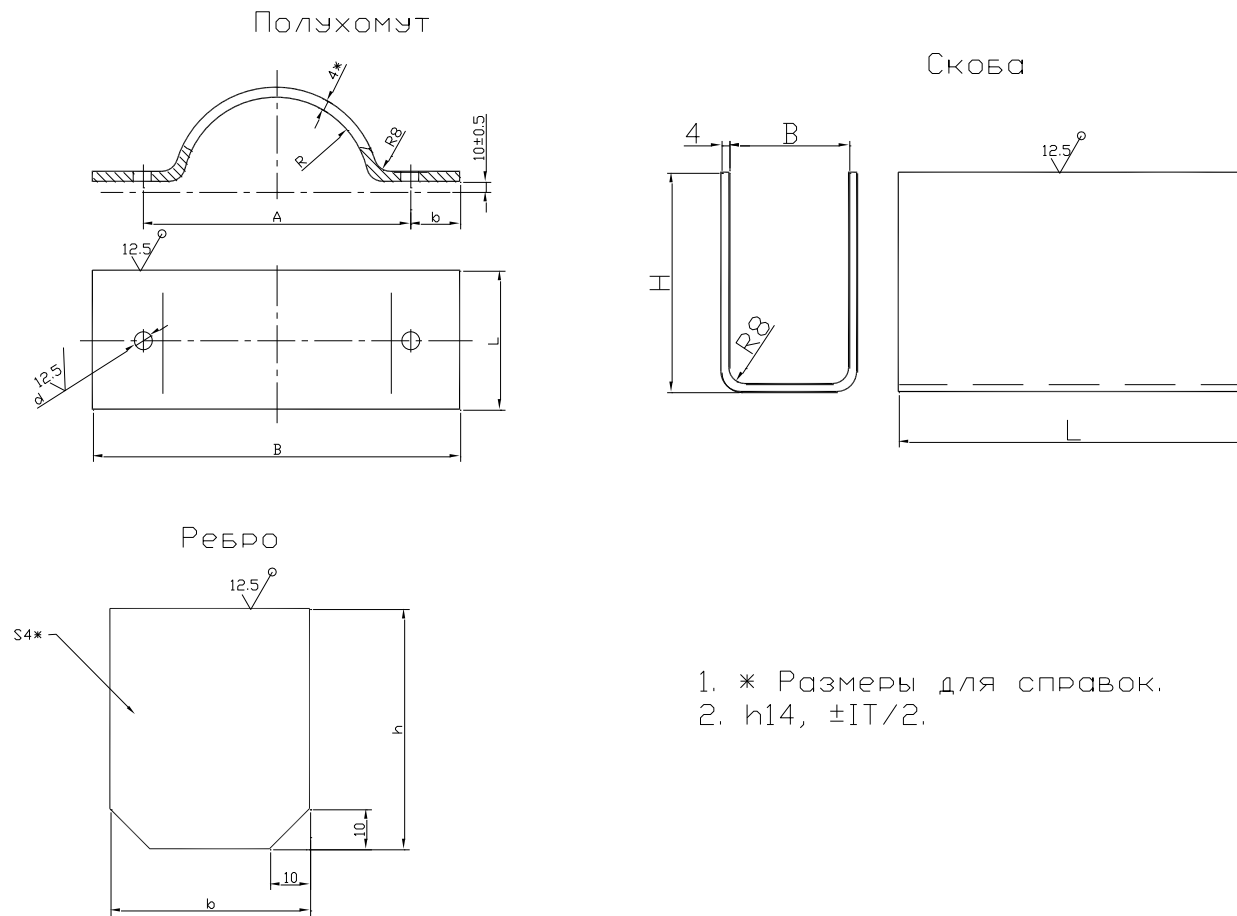


Рис.23. Детали скользящей опоры.

Размеры дет. поз.1 Скоба.

Обозначение	Для трубопровода, D _n *	B	L	H	Длина развертки*	Масса, кг
ОП-40	121	100	200	120,0	352,6	2,2
ОП-57	150	125	200	127,5	392,6	2,45
ОП-76						
ОП-89	180	150	200	134,0	430,6	2,687
ОП-108						
ОП-133	205	175	200	143,0	473,6	2,955
ОП-159	257	200	250	142,0	496,6	3,873
ОП-219	300	240	250	154,0	560,6	4,372
ОП-273	359	300	250	175,0	662,6	5,168
ОП-325	412	360	250	200,0	772,6	6,026

Размеры дет. поз.2 Полухомут.

Обозначение	Для трубопровода, D _n *	A	B	L	b	R	d	Масса, кг
ОП-40	121	160	200	40	20	63,5	12	0,328
ОП-57	150	190	230	40	20	78,0	12	0,384
ОП-76				40	20		12	0,384
ОП-89	180	220	260	40	20	93,0	12	0,443
ОП-108				40	20		12	0,443
ОП-133	205	245	285	40	20	105,5	12	0,492
ОП-159	257	300	350	60	25	131,5	16	0,912
ОП-219	300	340	390	60	25	153,0	16	1,038
ОП-273	359	400	450	70	25	182,5	16	1,413
ОП-325	412	453	503	70	25	209,0	16	1,595

Размеры дет. поз.3 Ребро.

Обозначение	Для трубопровода, D _n *	b	h	Масса, кг
ОП-219	300	238	80	0,594
ОП-273	359	298	80	0,744
ОП-325	412	358	80	0,894

Скользящие хомутовые опоры, выполненные в футляре

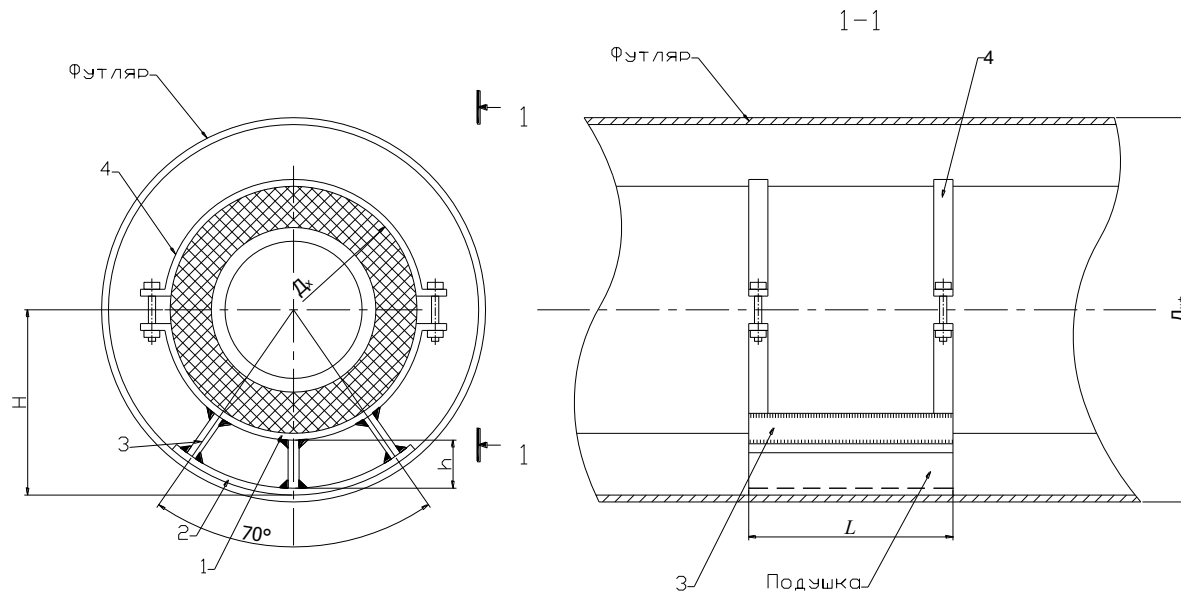


Рис. 24. Скользящая хомутовая опора в футляре.

1. Прокладка труб в футлярах применяется как при осевых перемещениях трубопроводов, так и при боковых.
2. Опоры устанавливаются на трубопроводы перед протаскиванием труб в футляры без нарушения заводской изоляции
3. Металлоконструкции окрашиваются краской БТ-177 ГОСТ 5631-79 за 2 раза или другими равноценными материалами.
4. Защитное покрытие футляров принимается по ГОСТ 9.602-89, а торцы заделываются просмоленными материалами на глубину 200 мм.
5. В случае применения футляра с другой толщиной стенки размер h опоры следует соответственно скорректировать.
6. Сварку производить электродом типа Э-42 по ГОСТ 9467-75. Варить сплошным швом.
7. Усилие при затягивании хомутов не должно превышать 0,8 МПа.

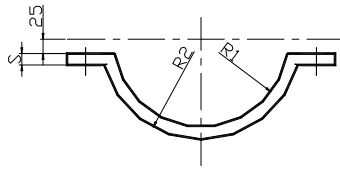
Таблица №24

Размеры футляров и скользящей хомутовой опоры.

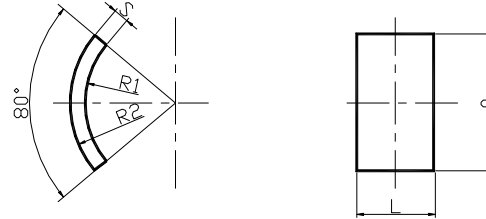
Д _у	Д _к	Размеры футляра				Н	h
		Д _в	Д _н	S	Д _н		
50	150,0	300	325	6	313	156,5	75,5
65	150,0	350	377	6	365	182,5	101,5
80	180,0	400	426	6	414	207,0	111,0
100	180,0	400	426	6	414	207,0	111,0
125	205,0	450	478	7	464	232,0	123,5
150	257,0	450	478	7	464	232,0	97,5
200	309,0	500	530	6	518	259,0	98,5
250	359,0	600	630	7	616	308,0	122,5
300	412,0	700	720	8	704	352,0	140,0
350	462,0	800	820	7	806	403,0	166,0
400	514,0	800	820	7	806	403,0	140,0

Детали скользящей хомутовой опоры

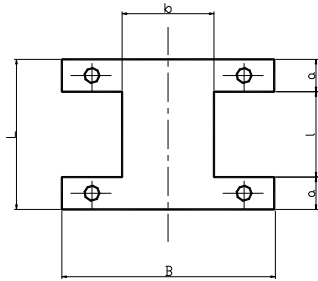
ПОДУШКА С ХОМУТОМ ПОЗ.1



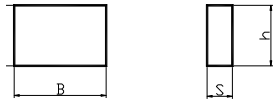
ПОДУШКА ПОЗ.2



РАЗВЕРТКА



РЕБРО ПОЗ.3



ХОМУТ ПОЗ.4

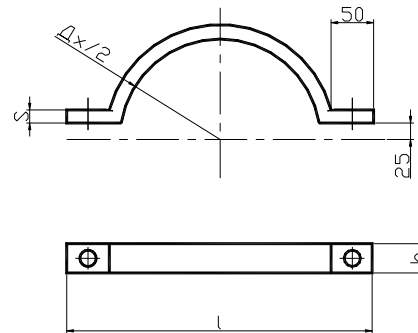


Рис. 25. Детали скользящей хомутовой опоры

Таблица 25

Спецификация на 1 опору.									
№	1		2		3			4	
Наименование	Подушка с полухомутами		Подушка		Ребро			Полухомут	
Количество	1		1		3			2	
Материал	S ГОСТ 3680-57 Лист ВСт. 3*ГОСТ 16523-89 при S=3мм.				S ГОСТ 5681-57 Лист ВСт. 3*ГОСТ 14637-89 При S=4мм.				
Гост или чертеж	Черт.								
Обозначения		Масса, кг	Размеры	Масса, кг	Размеры	Масса, кг		Масса, кг	
Ду	Дх/Дуф					Ед.	Общ.	Ед.	Общ.
50	125/300	0,75	218x3x170	0,87	88x3x170	0,35	1,05	0,3	0,6
50	140/350	0,83	255x3x170	1,02	106,5x3x170	0,43	1,29	0,33	0,7
70	140/350	0,83	255x3x170	1,02	106,5x3x170	0,43	1,29	0,33	0,7
70	160/350	0,93	255x3x170	1,02	96,5x3x170	0,39	1,17	0,37	0,7
80	160/350	0,93	255x3x170	1,02	96,5x3x170	0,39	1,17	0,37	0,7
80	180/400	1,01	296x3x170	1,2	116x3x170	0,46	1,38	0,4	0,8
100	180/400	1,01	296x3x170	1,2	116x3x170	0,46	1,38	0,4	0,8
100	200/400	1,1	296x3x170	1,2	106x3x170	0,43	1,29	0,43	0,86
125	225/450	1,23	324x3x170	1,3	113,5x3x170	0,46	1,38	0,42	0,84
150	250/450	1,34	324x3x170	1,3	101x3x170	0,4	1,2	0,52	1,04
200	315/500	2,22	361x4x170	1,93	93,5x4x170	0,5	1,5	0,86	1,72
250	400/600	2,86	430x4x170	2,3	100x4x170	0,53	1,59	1,1	2,2
300	450/700	6,8	491x6x230	5,33	115x6x230	1,25	3,75	2,85	5,7
400	560/800	8,3	562x6x230	6,1	111x6x230	1,2	3,6	3,51	7,02

Таблица 25 (продолжение)

Спецификация на 1 опору.											
№		5			6			7			Всего, кг
Наименование		Болт			Гайка			Шайба			
Количество		4			4			8			
Материал		Ст.20 ГОСТ 1050-86			Ст.20 ГОСТ 1050-88			Ст.10 ГОСТ 1050-88			
Гост или чертеж		ГОСТ 7798-70			ГОСТ 5915-70			ГОСТ 9065-69			
Обозначения		Размеры	Масса, кг.		Размеры	Масса, кг		Размеры	Масса, кг		
Д _v	Д _x /Д _{vф}		Ед.	Общ.		Ед.	Общ.		Ед.	Общ.	
50	125/300	M10x60	0,05	0,2	M10	0,011	0,044	Шайба 10	0,004	0,032	3,6
50	140/350										4,1
70	140/350										4,1
70	160/350										4,1
80	160/350										4,1
80	180/400										4,7
100	180/400										4,7
100	200/400										4,7
125	225/450										5,0
150	250/450										5,2
200	315/500	M12x80	0,09	0,36	M12	0,015	0,06	Шайба 12	0,006	0,048	7,6
250	400/600										9,4
300	450/700										22,0
400	560/800										25,5

Таблица 25 (продолжение)

Габаритные размеры деталей опоры

№	1										2						3				4		
	Подушка с полухомутами										Подушка						Ребро				Полухомут		
	R1	R2	в	B	L	l	S	a	Масса, кг	R1	R2	L	S	a	Масса кг	h	L	S	Масса,кг	Сеч. (в)	B	Масса, кг	
50/125	62,5	65,5	92	256	170	70	3	50	0,75	153,5	156,5	170	3	218	0,87	88	170	3	0,35	-50x3	256	0,3	
50/140	70,0	73,0	102	279	170	70	3	50	0,83	179,5	182,5	170	3	255	1,02	106,5	170	3	0,43	-50x3	279	0,33	
70/140	70,0	73,0	102	279	170	70	3	50	0,83	179,5	182,5	170	3	255	1,02	106,5	170	3	0,43	-50x3	279	0,33	
70/160	80,0	83,0	116	311	170	70	3	50	0,93	179,5	182,5	170	3	255	1,02	96,5	170	3	0,39	-50x3	311	0,37	
80/160	80,0	83,0	116	311	170	70	3	50	0,93	179,5	182,5	170	3	255	1,02	96,5	170	3	0,39	-50x3	311	0,37	
80/180	90,0	93,0	130	333	170	70	3	50	1,01	219,0	212,0	170	3	296	1,2	116,0	170	3	0,46	-50x3	333	0,4	
100/180	90,0	93,0	130	333	170	70	3	50	1,01	219,0	212,0	170	3	296	1,2	116,0	170	3	0,46	-50x3	333	0,4	
100/200	100,0	103,0	144	364	170	70	3	50	1,1	219,0	212,0	170	3	296	1,2	106,0	170	3	0,43	-50x3	364	0,43	
125/225	112,5	115,0	161	403	170	70	3	50	1,23	229,0	232,0	170	3	324	1,3	113,5	170	3	0,46	-50x3	403	0,48	
150/250	125,0	128,0	170	443	170	70	3	50	1,34	229,0	232,0	170	3	324	1,3	101,0	170	3	0,4	-50x3	443	0,52	
200/315	157,5	161,5	225	545	170	70	4	50	2,22	255,0	259,0	170	4	361	1,93	93,5	170	4	0,5	-50x4	545	0,86	
250/400	200,0	204,0	285	678	170	70	4	50	2,86	304,0	308,0	170	4	430	2,3	100,0	170	4	0,53	-50x4	678	1,1	
300/450	225,0	231,0	322	757	230	70	6	80	6,8	346,0	352,0	230	6	491	5,33	115,0	230	6	1,25	-80x6	757	2,85	
400/560	280,0	286,0	399	929	230	70	6	80	8,3	397,0	403,0	230	6	562	6,1	111,0	230	6	1,2	-80x6	929	3,51	

Изолирование неподвижных опор

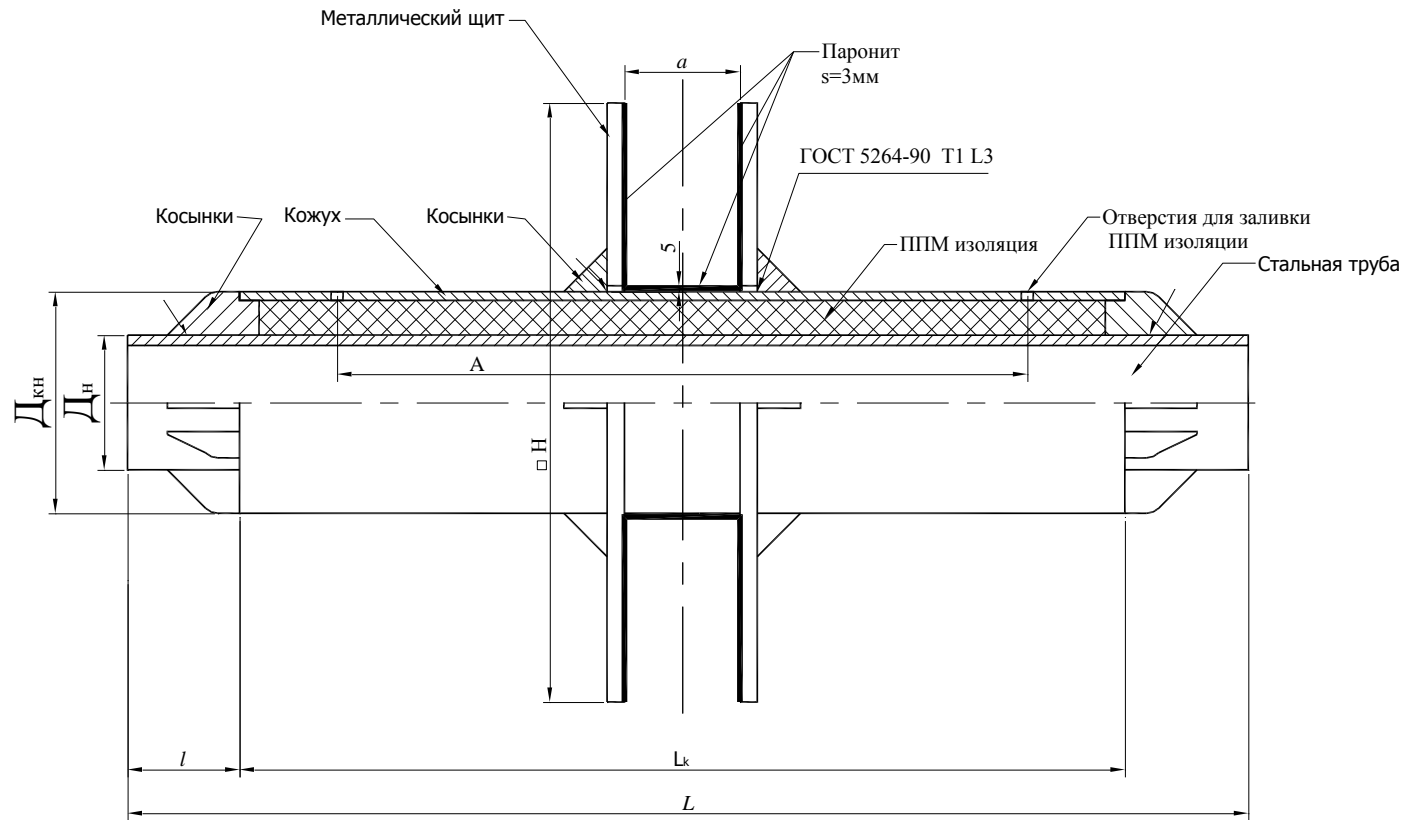


Рис. 26. Неподвижная опора в ППИ изоляции. Исполнение 1.

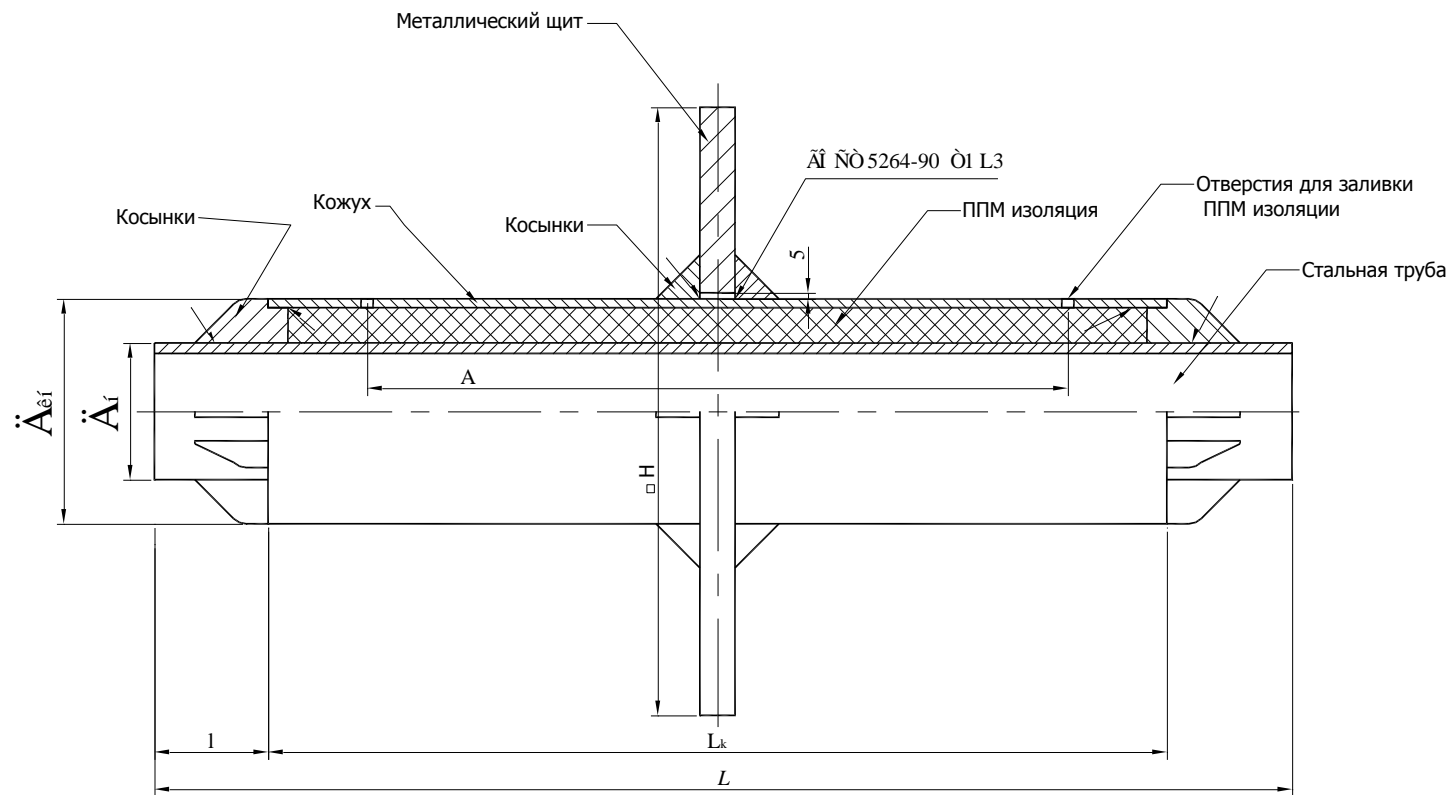


Рис. 27. Неподвижная опора в ППМ изоляции. Исполнение 2.

Неподвижная опора. Исполнение 1.

Марка неподвижной опоры	Диаметр условного прохода D _в , мм	Диаметр кожуха наружный D _{кн} , мм	Диаметр кожуха внутренний D _{кв} , мм	Размеры, мм							Приблизительная масса НО, кг			
				L	L _к	l	H	A	d	a				
НО-1	40	159		1500	1100	200	300	700	50	300	-			
НО-2	50		57								42,6			
НО-3-1	65		76								47,4			
НО-3-2	65	76	75,6											
НО-4	80	89	77,1											
НО-5-1	100	219	102				360				800	60	400	82,6
НО-5-2	100		108											82,5
НО-5-3	100		114											82,9
НО-6-1	125		127											92,7
НО-6-2	125		133											92,5
НО-7	150	273	159	1600	1200	420	800	60	400	124,4				
НО-8	200	325	219	470	165,6									
НО-9	250	377	273	1700	1300	550	800	70	400	223,1				
НО-10	300	426	325			650				287,3				
НО-11	400	530	426			1800				1400	750	388,4		

Таблица 27

Неподвижная опора. Исполнение 2.

Марка неподвижной опоры	Диаметр условного прохода D _у , мм	Диаметр кожуха наружный D _{кн} , мм	Диаметр кожуха внутренний D _{кв} , мм	Размеры, мм						Приблизительная масса НО, кг		
				L	L _к	l	H	A	d			
НО-1	40	159		1100	700	200	300	500	50	-		
НО-2	50		57							31,3		
НО-3-1	65		76							36,2		
НО-3-2	65	76	53,8									
НО-4	80	89	55,3									
НО-5-1	100	219	102				360			500	50	60,9
НО-5-2	100		108									60,8
НО-5-3	100		114									61,2
НО-6-1	125		127									70,9
НО-6-2	125		133									70,8
НО-7	150	273	159				1200			800	200	420
НО-8	200	325	219	470	127,8							
НО-9	250	377	273	1300	900	200	550	600	70	176,3		
НО-10	300	426	325				650			228,3		
НО-11	400	530	426				1400			1000	750	650

Железобетонные опорные щиты неподвижной опоры

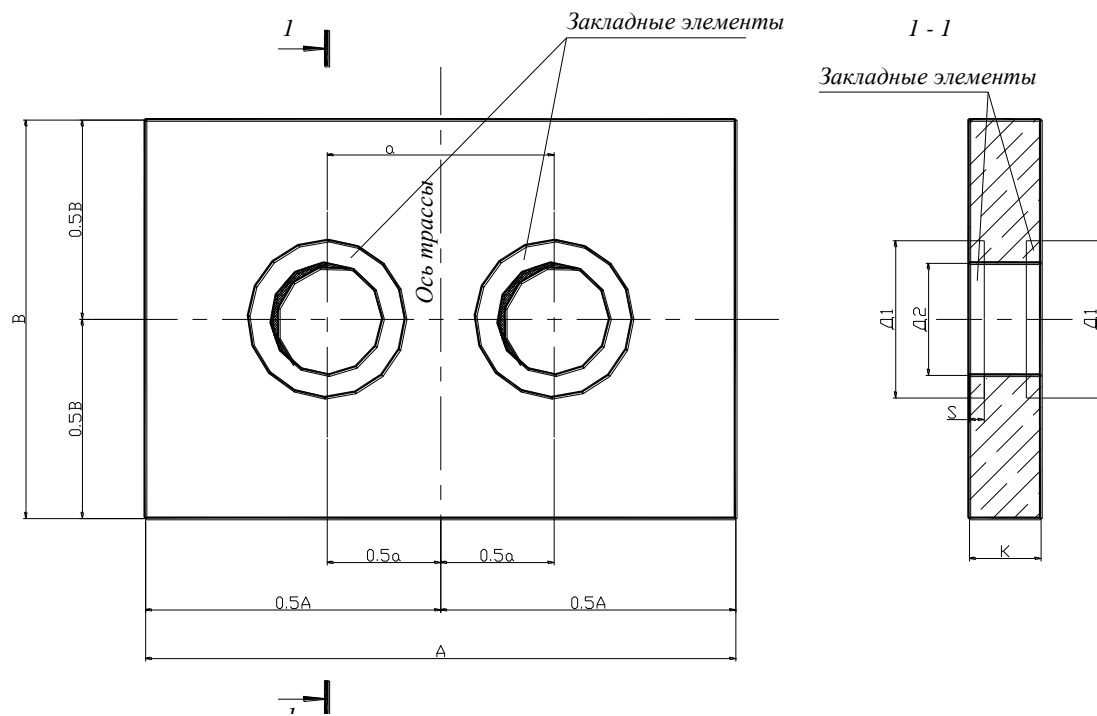


Рис. 30. Железобетонный щит. Исполнение 1.

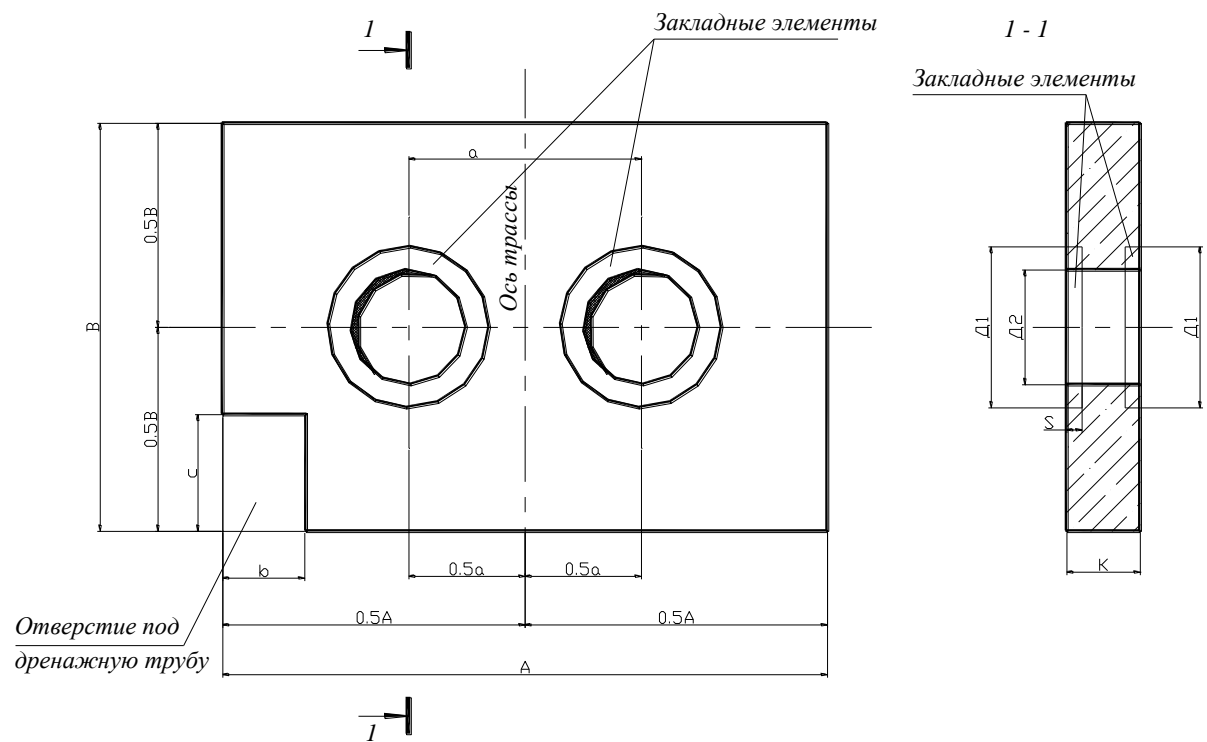


Рис. 31. Железобетонный щит. Исполнение 2.

1. Класс и объем бетона , размеры железобетонных щитов приведены в таблице 30 и 31.
2. Армирование железобетонных опорных щитов и конструкция закладных элементов, в зависимости от нагрузки определяется по конкретным условиям проектирования.

Таблица 30

Железобетонный щит. Исполнение 1.

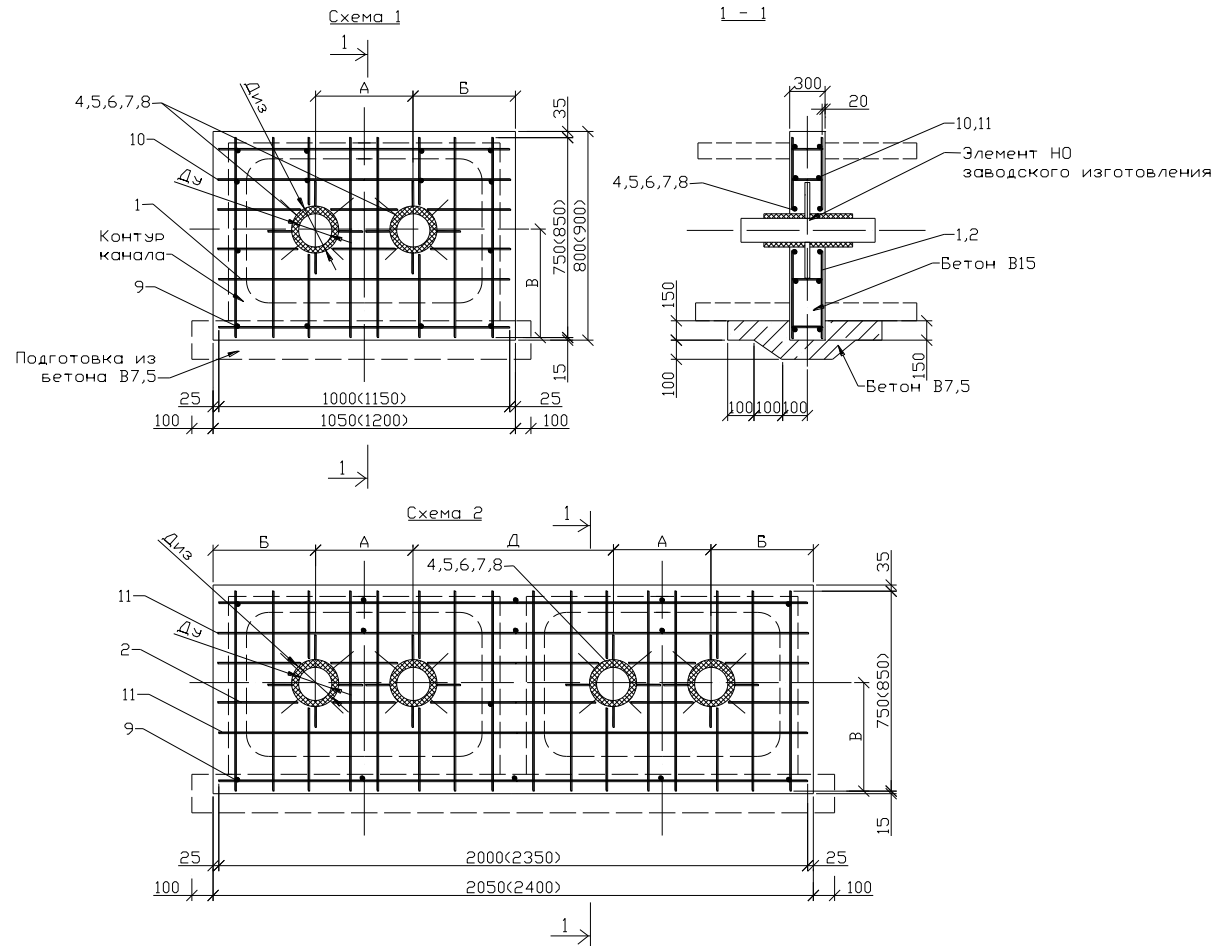
Марка щита	Ду/Диз	Осевая сила Q _c	Размеры, мм					Минимальная глубина заложения, мм			Расход материалов на щит							Общая масса на щит, т.									
			А	Б	В	К	а	Верх трубы, мм	Оси трубы h ₁ , мм	Низ щита Н, мм	Марка бетона	Объем бетона м ³	Закладные элементы														
													Д ₁ , мм	Д ₂ , мм	S ₁ , мм	Масса ед, кг	Кол. на щит		Масса на щит, кг								
ЖОЩ-1-1-1	50/100 50/150	15	2400	2400	1500	300	1000	1070	1820	В12,5 М-50	1,078	400	80	10	37,86	4	151,44	2,846									
ЖОЩ-1-2-1	65/125 65/184																		430	1080	1830	1,077	430	100	43,11	172,44	2,865
ЖОЩ-1-3-3	80/125 80/184																		430	1090	1840	1,076	430	130	41,41	165,64	2,855
ЖОЩ-1-4-1	100/150 100/207																		460	1100	1850	1,075	460	150	46,61	186,44	2,874
ЖОЩ-1-5-1	125/184 125/259											510	1110	1860	1,073	510	175	67,88	271,50	2,954							
ЖОЩ-1-6-1	150/207 150/259											510	1130	1880	1,070	510	200	65,10	260,41	2,935							
ЖОЩ-1-7-1	200/259 200/309											560	1160	1910	1,062	560	280	69,57	278,28	2,933							
ЖОЩ-1-8-1	250/309 250/359											610	1200	1950	1,053	660	335	12	76,87	307,47	2,940						
ЖОЩ-1-9-1	300/359 300/414											660	1230	1980	1,045	660	385	85,00	340,00	2,953							
ЖОЩ-1-10-1	350/414 350/466											720	1260	2000	1,034	720	440	96,07	384,29	2,969							
ЖОЩ-1-11-1	400/466 400/517											800	1280	2030	1,023	770	490	104,35	417,42	2,975							
ЖОЩ-2-7-1	200/259 200/309	25	3000	3600	1500	400	1000	1160	1910	В12,5 М-50	1,062	560	280	16	92,76	4	371,04	3,026									
ЖОЩ-2-8-1	250/309 250/359																		610	1200	1950	1,053	610	335	102,49	410,00	3,043
ЖОЩ-2-9-1	300/359 300/414																		660	1230	1980	1,045	660	385	113,33	453,33	3,066
ЖОЩ-2-10-1	350/414 350/466																		720	1260	2000	1,034	720	440	128,09	512,37	3,097
ЖОЩ-2-11-1	400/466 400/517																		800	1280	2030	1,023	770	490	139,13	556,53	3,114

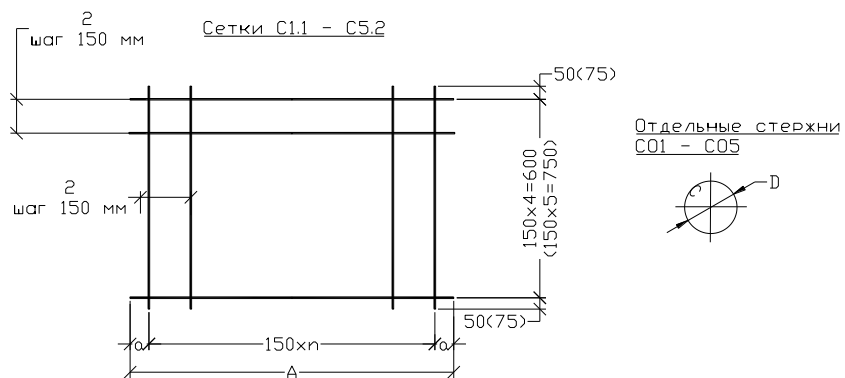
Таблица 31

Железобетонный щит. Исполнение 2.

Марка щита	Д _у /Д _{из}	Осевая сила Q, тс	Размеры, мм					Минимальная глубина заложения, мм			Расход материалов на щит						Общая масса на щит, т.					
			А	Б	В	К	а	b	с	Верх трубы, мм.	Оси трубы h ₁ , мм	Низа щита Н, мм	Марка бетона	Объем бетона м ³	Закладные элементы							
															Д ₁ , мм	Д ₂ , мм		S ₁ , мм	Масса ед, кг	Кол. на щит	Масса на щит, кг	
ЖОЩ-1-1-2	50/100 50/150	15	2400	2400	1500	300	400	500	400	1000	В 12,5; М-50	1,018	400	80	10	37,86	4	151,44	2,846			
ЖОЩ-1-2-2	65/125 65/184						430						1080	1830		1,017		430	100	43,11	172,44	2,865
ЖОЩ-1-3-2	80/125 80/184						430						1090	1840		1,016		430	130	41,41	165,64	2,855
ЖОЩ-1-4-2	100/150 100/207						460						1100	1850		1,015		460	150	46,61	186,44	2,874
ЖОЩ-1-5-2	125/184 125/259						510						1110	1860		1,013		510	175	67,88	271,50	2,954
ЖОЩ-1-6-2	150/207 150/259						510						1130	1880		1,010		510	200	65,10	260,41	2,935
ЖОЩ-1-7-2	200/259 200/309						560						1160	1910		1,002		560	280	69,57	278,28	2,933
ЖОЩ-1-8-2	250/309 250/359						610						1200	1950		0,993		660	335	76,87	307,47	2,940
ЖОЩ-1-9-2	300/359 300/414						660						1230	1980		0,925		660	385	85,00	340,00	2,953
ЖОЩ-1-10-2	350/414 350/466						720						1260	2000		0,974		720	440	96,07	384,29	2,969
ЖОЩ-1-11-2	400/466 400/517						800						1280	2030		0,963		770	490	104,35	417,42	2,975
ЖОЩ-2-7-2	200/259 200/309	25	3000	3600	1500	400	560	500	250	1000	В 12,5; М-50	1,012	560	280	16	92,76	4	371,04	3,026			
ЖОЩ-2-8-2	250/309 250/359						610						1200	1950		1,003		610	335	102,49	410,00	3,043
ЖОЩ-2-9-2	300/359 300/414						660						1230	1980		0,995		660	385	113,33	453,33	3,066
ЖОЩ-2-10-2	350/414 350/466						720						1260	2000		0,984		720	440	128,09	512,37	3,097
ЖОЩ-2-11-2	400/466 400/517						800						1280	2030		0,973		770	490	139,13	556,53	3,111

Опорные щиты для неподвижных опор при прокладке трубопроводов в канале Ду 50...125 мм





1. При разработке использовались материалы альбома НТС-63-92.
2. В марке сетки цифровые индексы обозначают: первая цифра – порядковый номер сетки; вторая цифра – номер схемы.
3. Детали НО см. раздел «Изолирование неподвижных опор» настоящего альбома типовых решений.
4. В скобках указаны размеры для теплопроводов Ду=100, 125 мм.

Таблица 30.1

Ду, мм	Осевое усилие от труб, тс		Размеры, мм					Бетон класса, м3				Общий расход арматуры на схему, кг		Тип канала
								В15		В7,5				
								1	2	1	2			
50	1,4	2,0	280	385	450		720	0,12	0,24	0,16	0,30	7,13	14,27	НКЛ-0
70	2,6	3,4	320	365	460		680	0,16	0,32	0,16	0,30	12,15	24,19	
80	3,5	4,4						0,16	0,32	0,16	0,30	8,24	16,35	
100	5,8	8,0	400	400	470		800	0,21	0,42	0,17	0,30	19,0	38,22	НКЛ-1
125	9,0	12,0			490							22,04	44,42	

Таблица 30.2

Ду, мм	Поз.	Наименование	Количество на схему		Масса ед, кг
			1	2	
50	1	Сетка С1.1	2		2.77
	2	Сетка С1.2		2	5.59
	4	СО1	4	8	8.42
	9	Д6 АІ, L=130	9	15	0.03
70	1	Сетка С2.1	2		5.22
	2	Сетка С2.2		2	10.43
	5	СО2	4	8	0.36
	9	Д6 АІ, L=130	9	15	0.03
80	1	Сетка С3.1	2		3.18
	2	Сетка С3.2		2	6.36
	6	СО3	4	8	0.38
	9	Д6 АІ, L=180	9	15	0.04
100	1	Сетка С4.1	2		8.46
	2	Сетка С4.2		2	17.09
	7	СО4	4	8	0.43
	9	Д6 АІ, L=180			0.04
125	1	Сетка С5.1	2		8.46
	2	Сетка С5.2		2	17.09
	8	СО5	4	8	0.48
	9	Д6 АІ, L=180	9	15	0.04
	10	Д10 АІІІ, L=2350	4		0.71
	11	Д10 АІІІ, L=3550		4	1.45

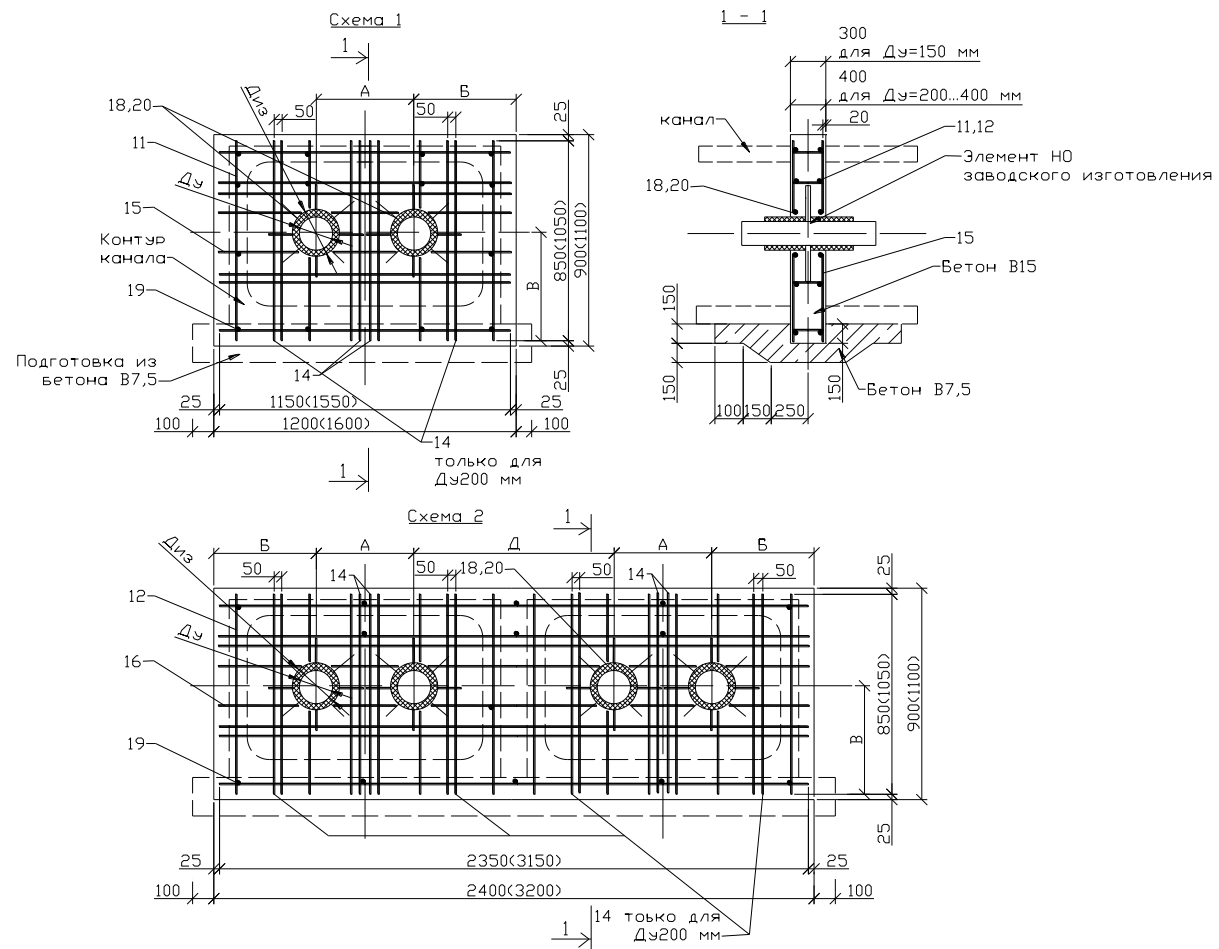
Таблица 30..3

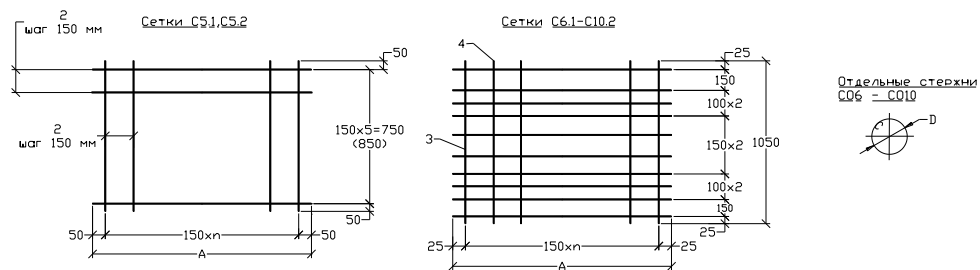
Марка сетки и отд. стержней	Размеры, мм			
	А	а	п, шт	Д
С1.1, С2.1, С3.1, (С5.1)	1000 (1150)	50 (50)	6 (7)	-
С1.2, С2.2, С3.2, (С5.2)	2000 (2350)	25 (50)	13 (15)	-
СО1	-	-	-	120
СО2	-	-	-	140
СО3	-	-	-	150
СО4	-	-	-	170
СО5	-	-	-	200

Таблица 30.4

Марка	Поз.	Обозначение	Наименование	Длина, мм	Кол.	Масса, кг	Масса сетки, кг	
С1.1	1	ГОСТ 5781-82*	D8 АIII	750	7	2,07	2,77	
	2	ГОСТ 6727-80*	D5 ВрI	1000	5	0,70		
С1.1	1	ГОСТ 5781-82*	D8 АIII	750	14	4,17	5,59	
	2	ГОСТ 6727-80*	D5 ВрI	2000	5	1,45		
С2.1	1	ГОСТ 5781-82*	D10 А III	750	7	3.24	5.22	
	2		D8 АIII	1000	5	1.98		
С2.2	1		D10 АIII	750	14	6.48	10.43	
	2		D8 АIII	2000	5	3.95		
С3.1	1		D8 АIII	750	7	2.07	3.18	
	2		D6 АIII	1000	5	1.11		
С3.2	1		D8 АIII	750	14	4.14	6.36	
	2		D6 АIII	2000	5	2.22		
С5.1	1		D10 АIII	850	8	4.2	8.46	
	2		D10 АIII	1150	6	4.26		
С5.2	1		D10 АIII	850	16	8.39	17.09	
	2		D10 АIII	2350	6	8.7		
Отдельные стержни								
CO1			ГОСТ 5781-82*	D10 AI	530	1	0.33	
CO2		D10 AI		570	1	0.36		
CO3		D10 AI		620	1	0.38		
CO4		D10 AI		640	1	0.43		
CO5		D10 AI		780	1	0.48		

Опорные щиты для неподвижных опор при прокладке трубопроводов в канале Ду 150...200 мм





1. При разработке использовались материалы альбома НТС-63-92.
2. В марке сетки цифровые индексы обозначают: первая цифра – порядковый номер сетки; вторая цифра – номер схемы.
3. Детали НО см. раздел «Изолирование неподвижных опор» настоящего альбома типовых решений.
4. В скобках указаны размеры для теплопроводов Ду=200 мм.

Таблица 30.5

Ду, мм	Осевое усилие от труб, тс		Размеры, мм					Бетон класса, м3				Общий расход арматуры на схему, кг		Тип канала
								В15		В7,5				
	2-х труб	4-х труб	А	Б	В	Диз	Д	1	2	1	2	1	2	
150	12,6	16,6	440	400	500		720	0,21	0,43	0,25	0,30	23,4	50,8	НКЛ-1
200	26,0	36,0	520	540	530		1030	0,35	0,70	0,26	0,52	34,89	66,52	НКЛ-2

Таблица 30.6

Ду, мм	Поз.	Наименование	Количество на схему		Масса ед, кг
			1	2	
150	11	Сетка С5.1	2		8.46
	12	Сетка С5.2		2	17.09
	14	D10 АП, L=850	4	8	0.52
	15	D10 АП, L=1150	4		0.71
	16	D10 АП, L=2350		4	1.45
	18	СО6	4	8	0.77
	19	D6 AI, L=180	9	15	0.04
200	11	Сетка С6.1	2		10.07
	12	Сетка С6.2		2	19.88
	14	D10 АП, L=1050	8	16	0.65
	15	D10 АП, L=1550	4		0.96
	16	D10 АП, L=3150		4	1.94
	19	D6 AI, L=180	9	15	0.04
	20	СО7	4	8	1.00

Таблица 30.7

Марка сетки и отд. стержней	Размеры, мм			
	А	а	п, шт	D
С5.1	1150	-	7	-
С5.2	2350	-	15	-
С6.1	1550	-	10	-
С6.2	3150	-	21	-
СО6	-	-	-	220
СО7	-	-	-	300

Таблица 30.8

Марка	Поз.	Обозначение	Наименование	Длина, мм	Кол.	Масса, кг	Масса сетки, кг	
С5.1	1	ГОСТ 5781-82*	D10 АП	850	8	4.20	8.46	
	2		D10 АП	1150	6	4.26		
С5.2	1		D10 АП	850	16	8.39	17.09	
	2		D10 АП	2350	6	8.70		
С6.1	1		D8 АП	1050	11	4.56	10.07	
	2		D8 АП	1550	9	5.51		
С6.2	1		D8 АП	1050	21	8.72	19.89	
	2		D8 АП	3150	9	11.16		
				Отдельные стержни				
СО6				D12 АИ	870	1	0.77	
СО7			D12 АИ	1120	1	1.00		

Варианты прокладки трубопроводов в ППМ изоляции

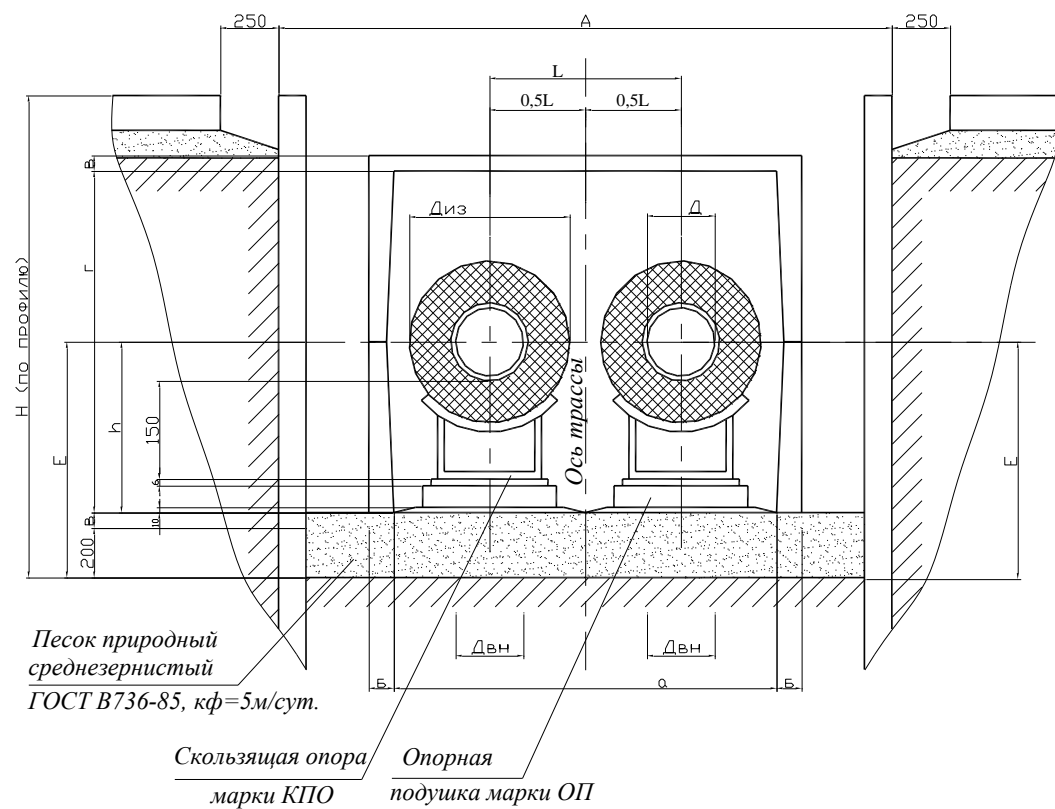


Рис. 32. Канальная прокладка теплопроводов в ППМ изоляции.

1. Каналы укладываются на подготовленное и уплотненное песчаное основание, а трубы – на подкладные хомутовые опоры прокладкой 1 слоя безосновного рулонного материала.
2. Конструкция крепления стенок траншей принимается в ППР.
3. Расстояние между скользящими опорами принимается по проекту, но не более L_{\max} (см. таблицу 32).
4. Канальные участки теплотрасс проектируются в соответствии с указаниями серии 3.006.1-2.87.

Таблица 32

Диам. условного прохода трубы D_u , мм	Условное обозначение канала	Размеры, мм										
		Условный диаметр подающего трубопровода с изоляцией $D_{из}$	L	a	б	в	г	Н	A	E	Не более L_{max} .	
50	КН-1	150	350	730	80	80	410	280	1800	560	3000	
65		150						290		570		
80	КН-2	180	400	970	85	90	510	295	2050	585	4000	
100		180						305		595		
125		205	320					610		4500		
150		257	330					620		5000		
200	КН-3	309	550	1210	90	90	650	360	2300	650	6000	
250		359	600					390		680	7000	
300	КН-4	412	650	1440	100	90	810	455	2550	745	8000	
350	КН-5	462	800	1530	105	90	910	515	2650	805	8500	
400		514										

Объем работ на 10 пог м теплотрассы

Тип прокладки	Дорожные работы	Земляные работы	Песчаная подготовка	Объем грунта, вытесненного 10 пог. м. канала.	Общий объем вытесненного грунта
	м ²	м ³			
К-50	23,0	19,3	3,4	5,1	8,5
К-65					
К-80	25,0	24,3	3,9	7,9	11,8
К-100					
К-125					
К-150					
К-200	28,0	30,4	4,4	11,5	15,9
К-250					
К-300	30,0	42,9	4,9	16,2	21,1
К-350	32,5	47,3	5,1	19,0	24,1
К-400	37,0	65,0	6,4	31,7	38,1

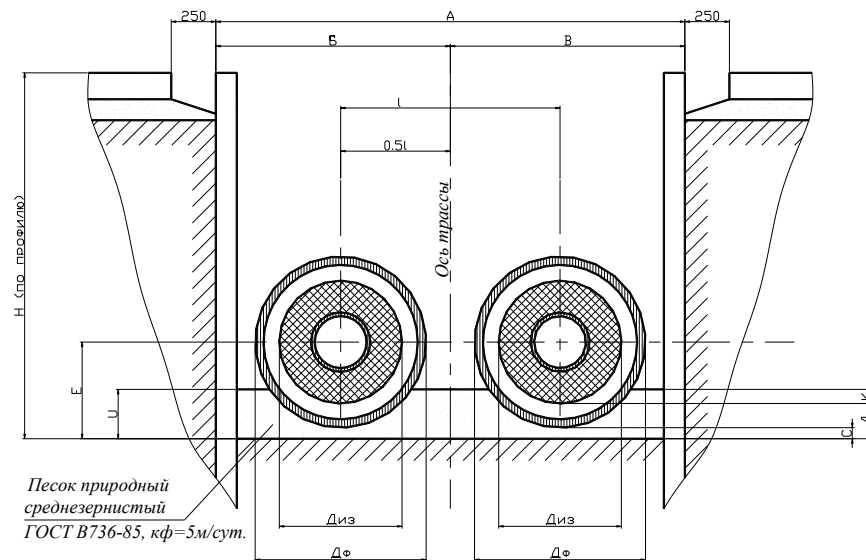


Рис. 33. Прокладка теплопроводов в ППМ изоляции в футлярах.

Отформатировано: русский

1. При выполнении работ по прокладке теплопроводов «открытым» способом (таблица 33) футляры укладываются на подготовленное песчаное основание, прямки и песок присыпки уплотняются ($K_{упл.} \geq 0,98$). Трубы укладываются и протаскиваются на подкладных скользящих опорах с прокладкой 1 слоя безосновного рулонного материала.
2. При бестраншейной прокладке теплопроводов (таблица 34) футляры устанавливаются в грунт способом продавливания. Трубы укладываются и протаскиваются на подкладных скользящих опорах с прокладкой 1 слоя безосновного рулонного материала.
3. Конструкция крепления стенок траншей принимается в ППР.
4. Расстояние между скользящими опорами определяется по проекту.
5. Изоляцию футляров выполнить весьма усиленного типа ГОСТ 9.602.-89.
6. Торцы футляров заделать просмоленной пряжей на глубину 200 мм с уплотнением.

Таблица 33

Прокладка трубопроводов в футлярах «открытым» способом

Тип прокладки	Размеры, мм											
	Наружный диаметр		ГОСТ	футляр	I	A	Б	U	K	Л	С	Е
	Трубопровода с изоляцией мм	ДиП, мм										
Ф-50	150	ГОСТ 10705-80*	325х6	350	1310	655	250	100	150	117	280	
Ф-65	150		377х6							92		
Ф-80	180		426х6	133								
Ф-100	180			400	1410	705	300	150	97	310		
Ф-125	205		530х6	500	1820	910			350	200	145	410
Ф-150	257			630х7	550	1970	985	165			430	
Ф-200	309		720х8		600	2120	1060	400	200	145	460	
Ф-250	359			650	2210	1105	450			250	170	530
Ф-300	412		800		2450	1225		450	250		200	170
Ф-350	462											
Ф-400	514											

Объем работ на 10 пог м теплотрассы

Тип прокладки	Дорожные работы	Земляные работы	Песчаная подсыпка	Общий объем вытеснен. грунта
	м ²	м ³		
Ф-50	18,1	15,5	3,5	6,1
Ф-65				
Ф-80	19,1	16,6	4,6	7,9
Ф-100		17,01		
Ф-125	23,2	21,8	6,7	10,8
Ф-150		23,9		
Ф-200	24,7	27,9	7,0	12,5
Ф-250	26,2	22,4	7,2	14,0
Ф-300	27,1	39,8	8,9	16,7
Ф-350	29,5	38,5	10,8	20,9
Ф-400	32,0	47,7	13,5	26,8

Таблица 34

Прокладка трубопроводов в футлярах методом «продавливания»

Тип прокладки	Диаметр условного прохода труб, D_y , мм	Размеры, мм			
		Наружный диаметр трубопровода с изоляцией $D_{из}$	Футляр		
			ГОСТ	Наружный диаметр и толщина стенки, $D_{ф.хS}$	Межосевое расстояние, мм
Ф-50	50	150	Гост 10705-80*	325x6	350
Ф-65	65	150		377x6	
Ф-80	80	180		426x6	400
Ф-100	100	180			500
Ф-125	125	205		520x6	550
Ф-150	150	257			600
Ф-200	200	309		630x7	650
Ф-250	250	359			800
Ф-300	300	412		720x8	
Ф-350	350	462			
Ф-400	400	514			

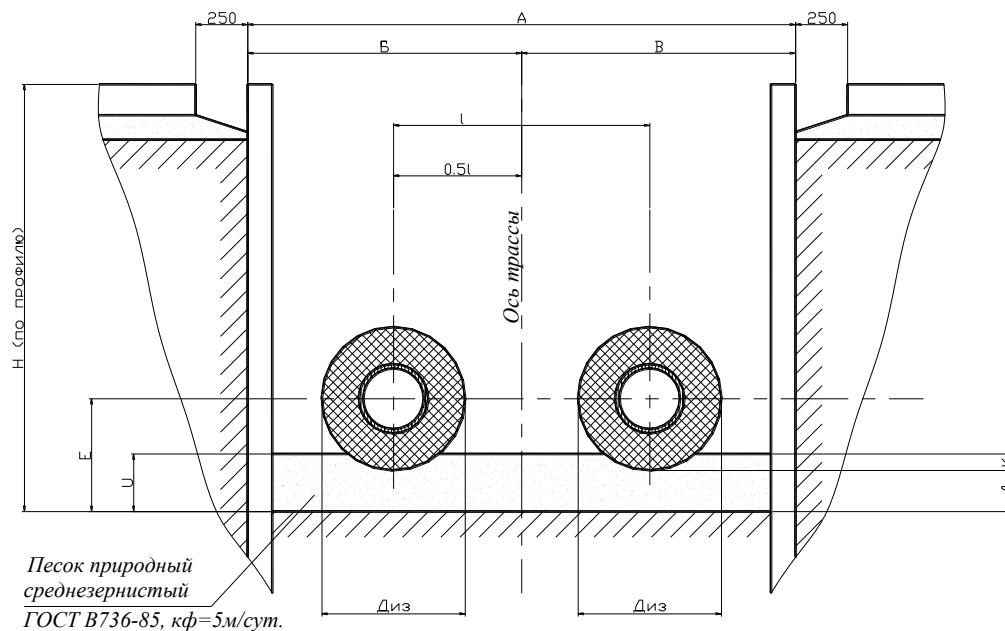


Рис. 35. Бесканальная прокладка теплопроводов в ППМ изоляции.

1. Трубы укладываются на подготовленное и уплотненное песчаное основание, а прямки в зоне стыков труб засыпаются песком с последующем уплотнением ($K_{упл.} \geq 0,98$) как и песок обсыпки.
2. Конструкция крепления стенок траншей определяются в ППР.
3. При грунтах с несущей способностью менее $1,5 \text{ кг/см}^2$ основание теплопровод следует выполнять по индивидуальному проекту.

Таблица 35

Тип прокладки	Диаметр условного прохода трубы D_y , мм	Размеры, мм							
		Наружный диаметр трубопровода с изоляцией $D_{из}$	l	A	Б	U	К	Л	Е
Б-50	50	150	280	1200	600	220	70	150	220
Б-65	65	150	320						1300
Б-80	80	180		400	1500	750	320		
Б-100	100	180	520						1700
Б-125	125	205		600	2050	1025	840	2300	
Б-150	150	257	660						1150
Б-200	200	309		840	2300	1150	350	160	
Б-250	250	359	840						2300
Б-300	300	412		840	2300	1150	350	160	
Б-350	350	462	840						2300
Б-400	400	514		840	2300	1150	350	160	

Объем работ на 10 пог м теплотрассы

Тип прокладки	Дорожные работы	Земляные работы	Песчаная подсыпка	Общий объем вытеснен. грунта
	m^2			
Б-50	17	12,2	2,3	3,4
Б-65	17	12,2	2,3	3,4
Б-80	18	13,9	2,4	4,0
Б-100	18	13,9	3,0	4,6
Б-125	20	16,7	3,5	5,6
Б-150	20	17,5	4,2	6,3
Б-200	21	19,6	4,4	7,2
Б-250	22	22,4	4,8	8,6
Б-300	25	32,2	6,8	10,6
Б-350	28	38,4	8,3	13,7
Б-400	31	45,8	9,5	16,8

Конструкция сопряжения бесканальной прокладки с канальным участком

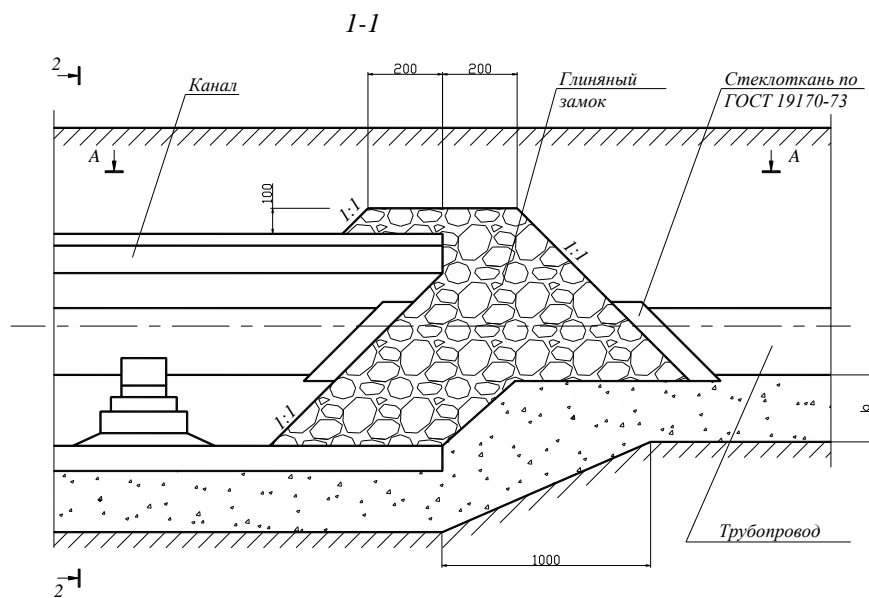


Рис. 36. Конструкция сопряжения бесканальной прокладки с канальным участком. Вид сбоку.

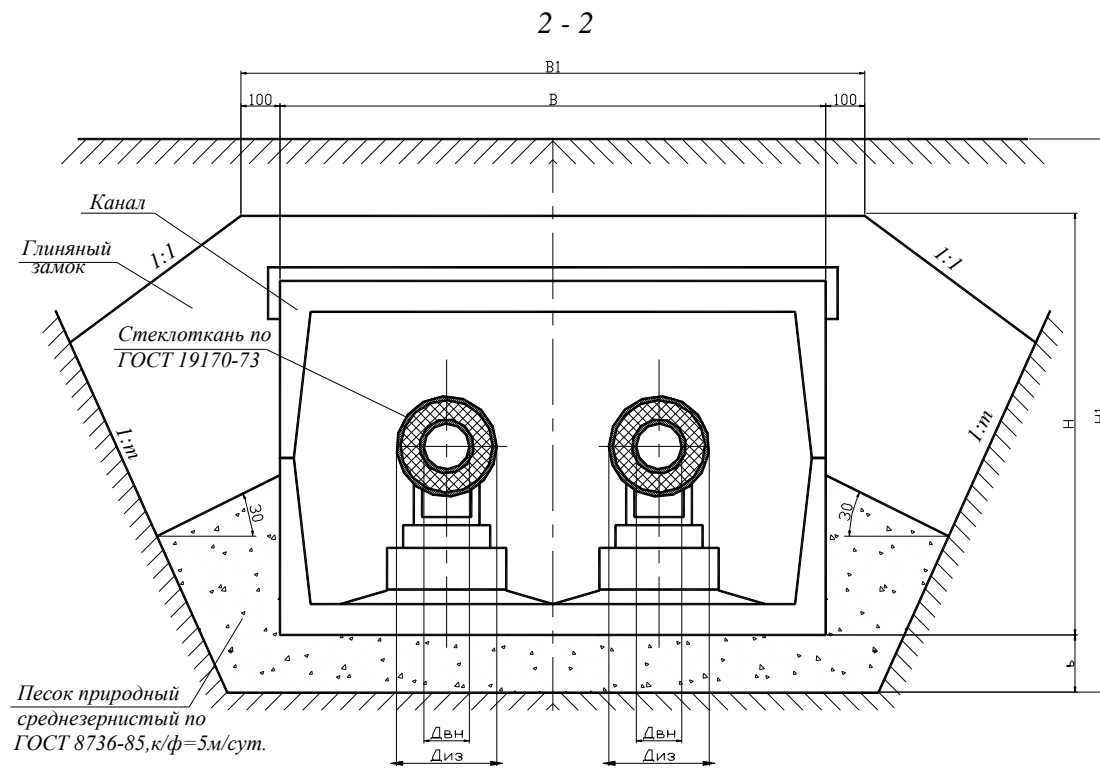


Рис. 37. Конструкция сопряжения бесканальной прокладки с каналым участком. Поперечный разрез.

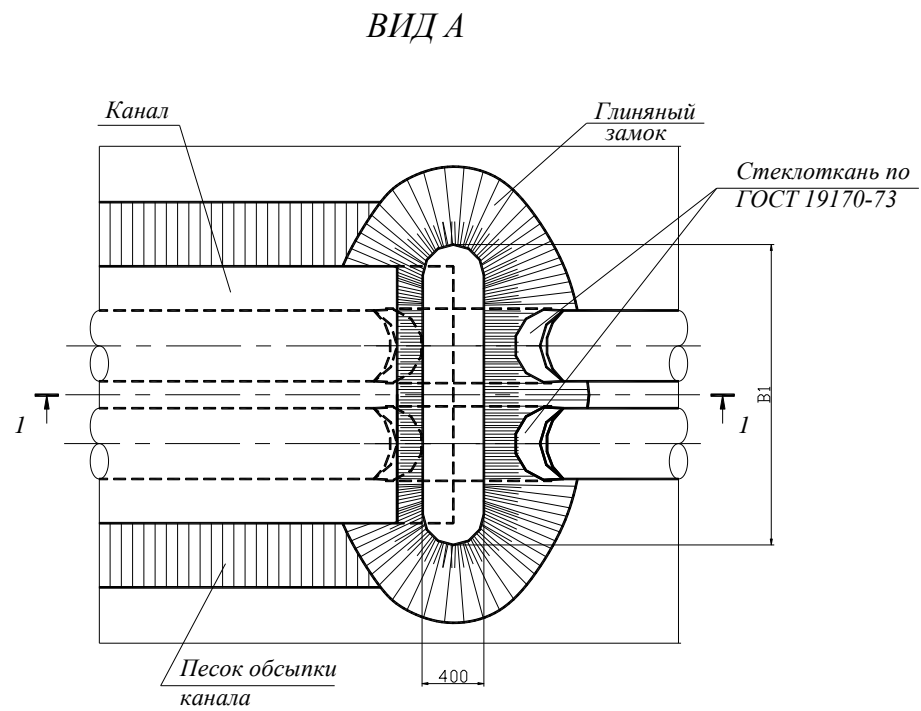


Рис. 38. Конструкция сопряжения бесканальной прокладки с каналным участком. Вид сверху.

Таблица 36.

Размеры, мм							Объем глиняного замка, м ³	Стеклоткань м ²
Д _у	Наружный диаметр трубопровода с изоляцией. Д _{ип}	В	В ₁	Н	Н ₁	б		
50	150	930	1130	605	755	150	1,16	1,81
65	150						1,15	1,81
80	180						1,13	2,14
100	180						1,13	2,14
125	205						1,10	2,58
150	257	1090	1290	715	865	1,07	3,42	
200	309	1470	1670	865	1015	200	2,39	4,75
250	359						5,10	4,75
300	412						5,03	
350	462	2100	2300	1135	1285	200	4,91	7,17
400	514							

Решение углов поворота теплопроводов в ППМ изоляции с эластичными амортизирующими прокладками

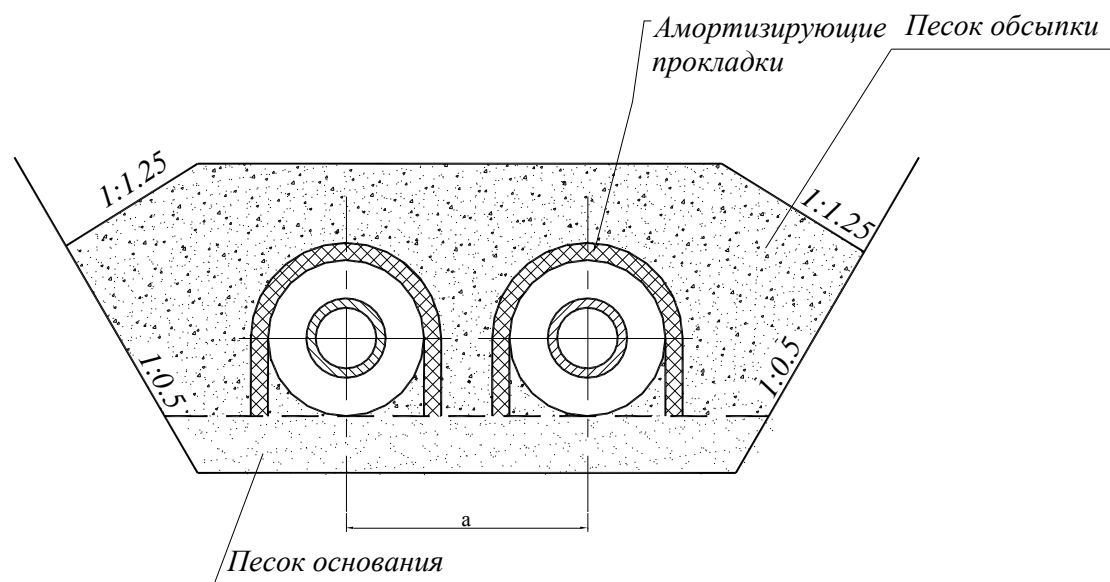


Рис.39. Бесканальная прокладка углов поворота теплопроводов в ППМ изоляции с амортизаторами из вспененного полиэтилена. Поперечный разрез.

1. В качестве амортизирующих прокладок применяется вспененный полиэтилен или полиуретан при плотности 30 кг/м^3 , обладающий достаточно большой и продолжительной упругостью в широком диапазоне температур и гидрофобностью. Толщина амортизирующих прокладок должна быть не менее 1,5 величины расчетного смещения трубопровода.
2. Основание и обсыпка конструкций углов поворота выполняется по аналогии с примыкающими участками бесканальной прокладки теплопроводов.
3. Максимальные плечи самокомпенсации принимаются по величине тепловых деформаций.

Компенсаторы осевые сифонные

СИЛЬФОННЫЙ КОМПЕНСАТОР СК-162.000.00
(АО "МЕТАЛКОМП" г. САНКТ-ПЕТЕРБУРГ)

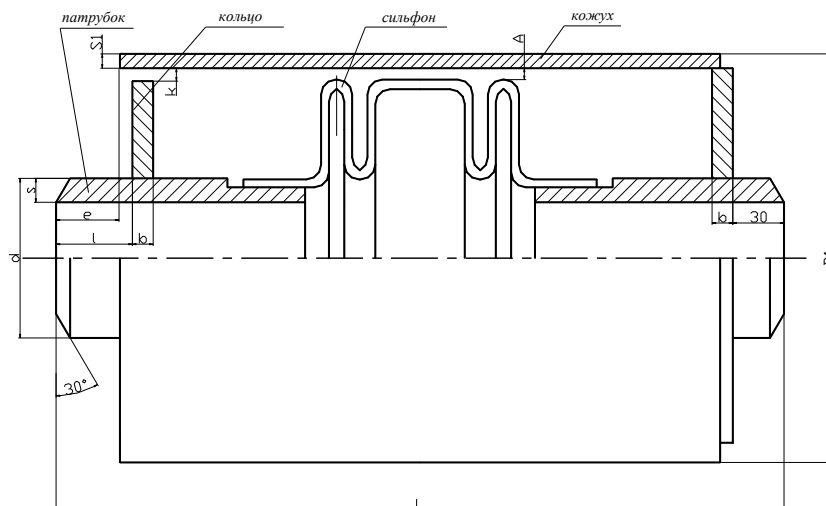


Рис. 40. Компенсатор осевой сифонный.

Длина участка теплопроводов, компенсируемых с помощью сифонного компенсатора:

$$L \leq \frac{2 \cdot \Delta l \cdot K}{\alpha \cdot (t_{\max} - t_n)}; \text{ м}$$

где Δl – амплитуда осевого хода СК, мм;

α – коэффициент линейного расширения трубной стали, мм/м^{°С};

t_{\max} – максимальная температура теплопровода, принимаемая равной максимальной температуре транспортируемой сетевой воды;

t_n – расчетная температура наружного воздуха для проектирования отопления;

$K = 0,9$ коэффициент запаса.

Таблица 40

Характеристики сильфонных компенсаторов Тульского Патронного Завода.

Обозначение компенсатора	Условный диаметр D_y , мм	Условное давление P_y , МПа	Компенсирующая способность (сжатие – растяжение), ($\pm \Delta l$) мм	Эффективная площадь $F_{эфф}$, см ²	Жесткость C_n , кН/м	Размеры, мм, не более			Масса, кг, не более	
						D_n	D_c	L		
КСО 50-10-25	50	1,0	25($\pm 12,5$)	40	38	57	135	220	4	
КСО 50-16-25		1,6			40					
КСО 50-10-25		1,0	50(± 25)		76			335		6
КСО 50-16-25		1,6			80					
КСО 65-10-25	70	1,0	25($\pm 12,5$)	60	85	76	150	225	5	
КСО 65-16-25		1,6			125					
КСО 65-10-25		1,0	50(± 25)		170			345		8
КСО 65-16-25		1,6			250					
КСО 80-10-25	80	1,0	25($\pm 12,5$)	92	85	89	185	250	6	
КСО 80-16-25		1,6			145					
КСО 80-10-25		1,0	50(± 25)		170			395		11
КСО 80-16-25		1,6			290					
КСО 100-10-25	100	1,0	50(± 25)	130	100	108	205	290	8	
КСО 100-16-25		1,6			170					
КСО 100-10-25		1,0	100(± 50)		200			475		14
КСО 100-16-25		1,6			340					
КСО 125-10-25	125	1,0	50(± 25)	195	120	133	245	300	9	
КСО 125-16-25		1,6			210					
КСО 125-10-25		1,0	100(± 50)		240			500		17
КСО 125-16-25					420					

Таблица 40 (продолжение)

Обозначение компенсатора	Условный диаметр D_y , мм	Условное давление P_y , МПа	Компенсирующая способность (сжатие – растяжение), ($\pm\Delta l$) мм	Эффективная площадь $F_{эфф}$, см ²	Жесткость C_n , кН/м	Размеры, мм, не более			Масса, кг, не более
						D_n	D_c	L	
КСО 150-10-25	150	1,0	50(± 25)	275	130	159	-	-	-
КСО 150-16-25		1,6			225				
КСО 150-10-25		1,0	100(± 50)		260				
КСО 150-16-25		1,6			450				
КСО 200-10-25	200	1,0	50(± 25)	510	288	219	345	325	17
КСО 200-16-25		1,6			452			545	34
КСО 200-10-25		1,0	100(± 50)		560				
КСО 200-16-25		1,6			901				
КСО 250-10-25	250	1,0	80(± 40)	700	305	273	380	367	24
КСО 250-16-25		1,6			460				
КСО 250-10-25		1,0	160(± 80)		610			661	45
КСО 250-16-25		1,6			920				
КСО 300-10-25	300	1,0	80(± 40)	968	315	325	450	420	28
КСО 300-16-25		1,6			468				
КСО 300-10-25		1,0	160(± 80)		630			710	50
КСО 300-16-25		1,6			936				
КСО 400-10-25	400	1,0	80(± 40)	1716	471	426	535	398	50
КСО 400-16-25		1,6			615				
КСО 400-10-25		1,0	160(± 80)		942			721	90
КСО 400-16-25		1,6			1220				

Таблица 41

Характеристики сильфонных компенсаторов завода «Металлкомп», Санкт-Петербург.

Условное обозначение СК	Обозначение СК	D _y , мм	P _y МПа	Присоедин. размеры		Габарит					Амплитуда осевого хода, мм		Эффект. Площадь Sэфф. см ² тсм ²	Жесткость хода кгс/см	Масса, кг
				d, мм	s, мм	L, мм	Пред. откл.	D ₁ мм	S ₁ мм	I мм	100%	30%			
											100%	30%			
СКО-16.50.40 3	СК-162.000.00	50	1,6	57	3,5	327	+2 -2	114	4	80	20	6,0	34	357	5,6
СКО-16.65.80 3	СК-162.000.00-01	65	1,6	76	4	416	+2 -2	159	5	120	40	12,0	64	245	12,2
СКО-16.80.90 3	СК-162.000.00-02	80	1,6	89	4	424	+2 -2	159	5	130	45	13,5	87	227	12,3
СКО-16.100.120 3	СК-162.000.00-03	100	1,6	108	5	472	+2 -2	219	6	160	60	18	130	278	24,6
СКО-16.125.130 3	СК-162.000.00-04	125	1,6	133	5	524	+2 -2	219	6	170	65	19,5	199	358	30,5
СКО-16.150.150 3	СК-162.000.00-05	150	1,6	159	5	555	+2 -2	273	7	190	75	22,5	282	305	44,1
СКО-25.200.160 3	СК-162.000.00-06	200	2,5	219	6	641	+2 -2	325	7	200	80	24,0	483	525	70,3
СКО-25.250.180 3	СК-162.000.00-07	250	2,5	273	7	662	+2 -2	377	7	220	90	27,0	731	551	87,4
СКО-25.300.180 3	СК-162.000.00-08	300	2,5	325	7	678	+2 -2	426	7	220	90	27,0	1001	572	102,7
СКО-25.350.180 3	СК-162.000.00-09	350	2,5	377	7	716	+2 -2	480	8	220	90	27,0	1272	550	132,9
СКО-25.400.180 3	СК-162.000.00-10	400	2,5	426	7	815	+2 -2	530	8	220	90	27,0	1573	666	178,4

Таблица 41 (продолжение)

Сильфонный компенсатор

Условное обозначение СК	Обозначение СК	Ду мм	Р _у МПа	е, мм	к, мм	в, мм	А, мм
СКО-16.50.40 3	СК-162.000.00	50	1,6	50	1,5	12	15,5
СКО-16.65.80 3	СК-162.000.00-01	65	1,6	70	1,5	12	22,5
СКО-16.80.90 3	СК-162.000.00-02	80	1,6	75	1,5	12	13,5
СКО-16.100.120 3	СК-162.000.00-03	100	1,6	90	1,5	12	29,0
СКО-16.125.130 3	СК-162.000.00-04	125	1,6	95	1,5	12	11,0
СКО-16.150.150 3	СК-162.000.00-05	150	1,6	105	1,5	12	22,5
СКО-25.200.160 3	СК-162.000.00-06	200	2,5	110	2,0	20	17,0
СКО-25.250.180 3	СК-162.000.00-07	250	2,5	120	2,0	20	13,0
СКО-25.300.180 3	СК-162.000.00-08	300	2,5	120	2,0	20	11,5
СКО-25.350.180 3	СК-162.000.00-09	350	2,5	120	2,0	20	18,0
СКО-25.400.180 3	СК-162.000.00-10	400	2,5	120	2,0	20	22,5

Конструкция прокладки труб через внутренние стены здания

1. Длина гильзы определяется по месту в зависимости от толщины существующей стены.
2. При прокладке труб в гильзах Δl принимать согласно таблице 42.
3. Поверхности гильз, скользящих опор и кронштейнов очистить от ржавчины и покрыть антикоррозийным лаком за 2 раза.
4. Гильзы изготавливаются из труб.
5. Кронштейны принять по ГОСТ 8509-86 и приварить к гильзам электродами Э-42 по ГОСТ 9467-75*.
6. Все размеры даны в мм.
7. Низкая скользящая опора применяется только для труб горячего водоснабжения.

Таблица 42

Таблица расхода материалов

Ду	В	Гильза			Кронштейн			Масса скользящей опоры, кг	Проем		а	К	b	Δl	Изоляция, Диз, мм	Объем бетона В7,5 м ³
		Дн	L	Масса 1шт, кг	Профиль №	l	Масса 1шт, кг		А	Н						
40	510	219	600	15,83	[5	172	0,827	0,328	600	360	240	180	21	49	121	0,069
	380		450	11,86												0,049
50	510	219	600	15,83	[5	148	0,711	0,384	600	360	240	180	21	34.5	150	0,069
	380		450	11,86												0,049
80	510	273	600	19,83	[6,5	212	1,25	0,384	700	400	280	210	7	34.5	150	0,079
	380		450	14,87												0,059
100	510	273	600	19,83	[8	187	1,318	0,443	700	400	320	190	47	46.5	180	0,079
	380		450	14,87												0,059
125	510	325	600	28,32	[8	235	1,657	0,492	800	460	360	220	35	34	205	0,098
	380		450	21,24												0,072
150	510	325	600	28,32	[8	180	1,269	0,912	800	460	400	300	75	34	257	0,098
	380		450	21,24												0,072
200	510	426	600	37,29	[10	279	2,397	1,038	1000	560	460	210	34	38.5	300	0,424
	380		450	27,97												0,091
250	510	426	600	37,29	[10	198	1,70	1,413	1100	650	520	290	94	33.5	359	0,1126
	380		450	27,97												0,083
300	510	530	600	47,22	[10	307	2,637	1,595	1100	650	580	260	50	59	412	0,1126
	380		450	35,42												0,083

Прокладка труб в гильзах заделанных в стене здания.

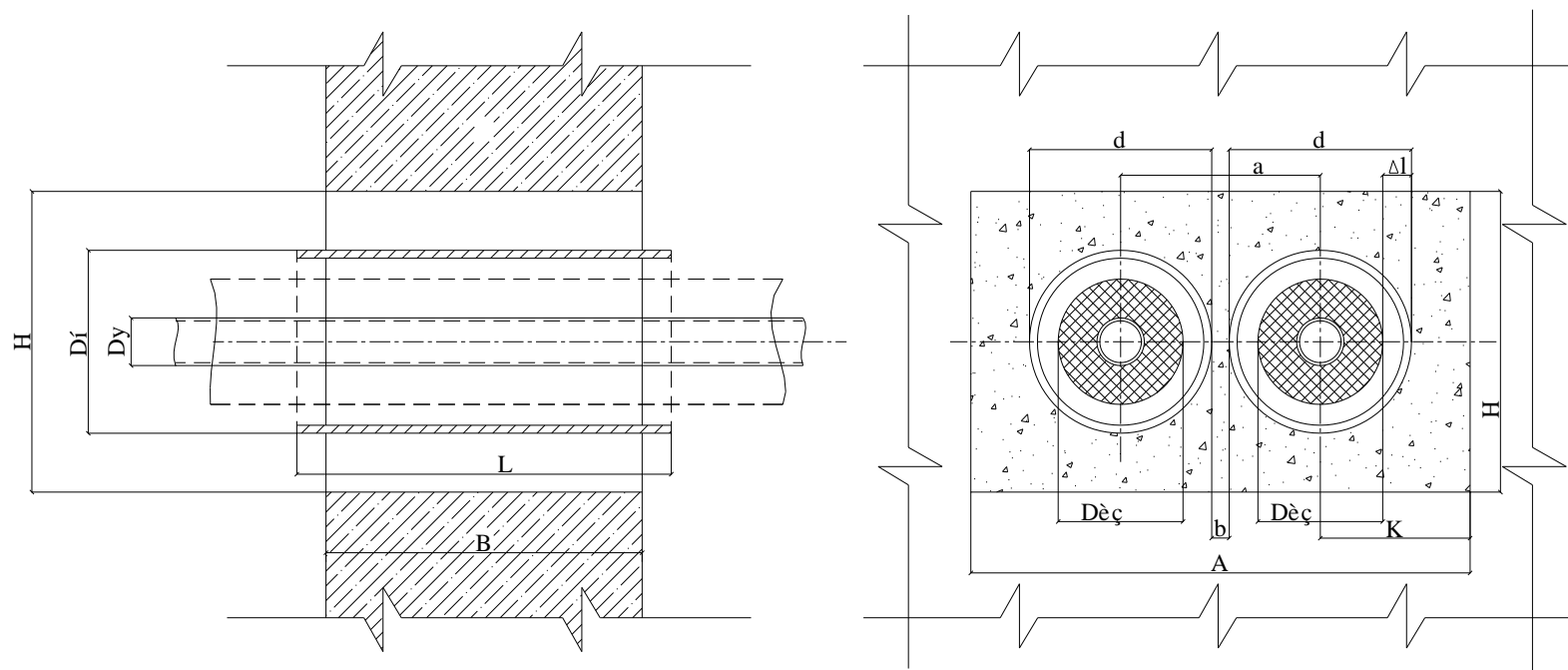


Рис. 42. Прокладка труб в стене здания.

Прокладка труб на кронштейнах
в гильзах заделанных в стену здания.

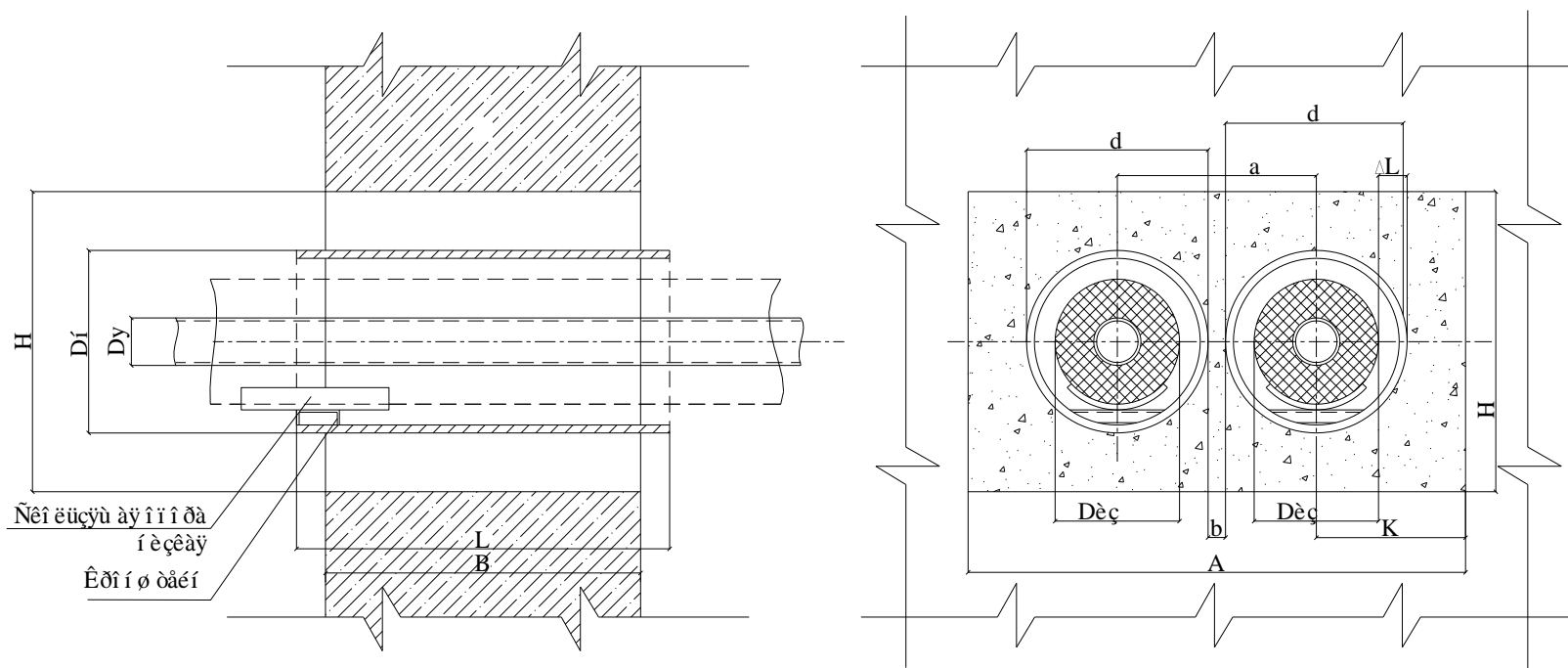


Рис. 43. Прокладка труб в стене здания.

Конструкции неподвижных опор при прокладке труб в существующих стенах и фундаментах

1. При проектировании неподвижной опоры проверить прочность стены, на которой производится ее установка (в шлакобетоне и дереве установка исключается).
2. Неподвижную опору в стене заделывать бетоном В 7,5.
3. Сварку конструкции производить электродами Э-42 по ГОСТ 9467-75*.
4. При разработке конструкции использованы материалы из альбома НТС 63-92.
5. После окончания бетонных работ фланец и ребра покрыть грунтовкой ГФ-24 и краской БТ-177.
6. В качестве диэлектрических прокладок применяется слой паронита на клею БФ-2.

Таблица 44

Таблица расхода материалов

Обозначение	Дн, мм	Ду, мм	Макс. усилие от двух труб, тс	А, мм	Основные параметры НО					Основные размеры проема, мм			Объем изоляции, м ³	Расход гидроизола, м ²	Расход бетона В 7,5, м ³	Сталь угловая ГОСТ 8309-72		Паронит, кг
					а, мм	L, мм	δ, мм	кол. НО, шт	масса общ., кг	b, мм	е, мм	С, мм				№	масса, кг	
НО-2	159	50	0,6	280	300	1100	8	2	85,2	540	260	510÷610	0,0166	0,254	0,061	L8	21,4	2,04
НО-3	159	70	0,6	320	300	1100	8	2	151,2	580	260	510÷610	0,0144	0,254	0,067	L8	22,5	2,04
НО-4	219	80	1	320	300	1100	8	2	154,2	580	260	510÷610	0,0211	0,350	0,058	L10	33,8	2,65
НО-5-2	219	100	2	400	300	1100	10	2	165	660	260	510÷610	0,0179	0,350	0,068	L10	37,0	2,65
НО-6-2	219	125	2	400	300	1100	10	2	185,4	660	260	510÷610	0,0210	0,350	0,068	L10	37,0	2,75
НО-7	273	150	2	440	420	1200	12	2	248,8	820	380	510÷610	0,0384	0,437	0,129	L10	48,3	3,47
НО-8	325	200	3	520	470	1200	12	2	331,2	950	430	510÷610	0,0604	0,520	0,166	L10	55,5	4,1

Устройство неподвижной опоры в стенах зданий.

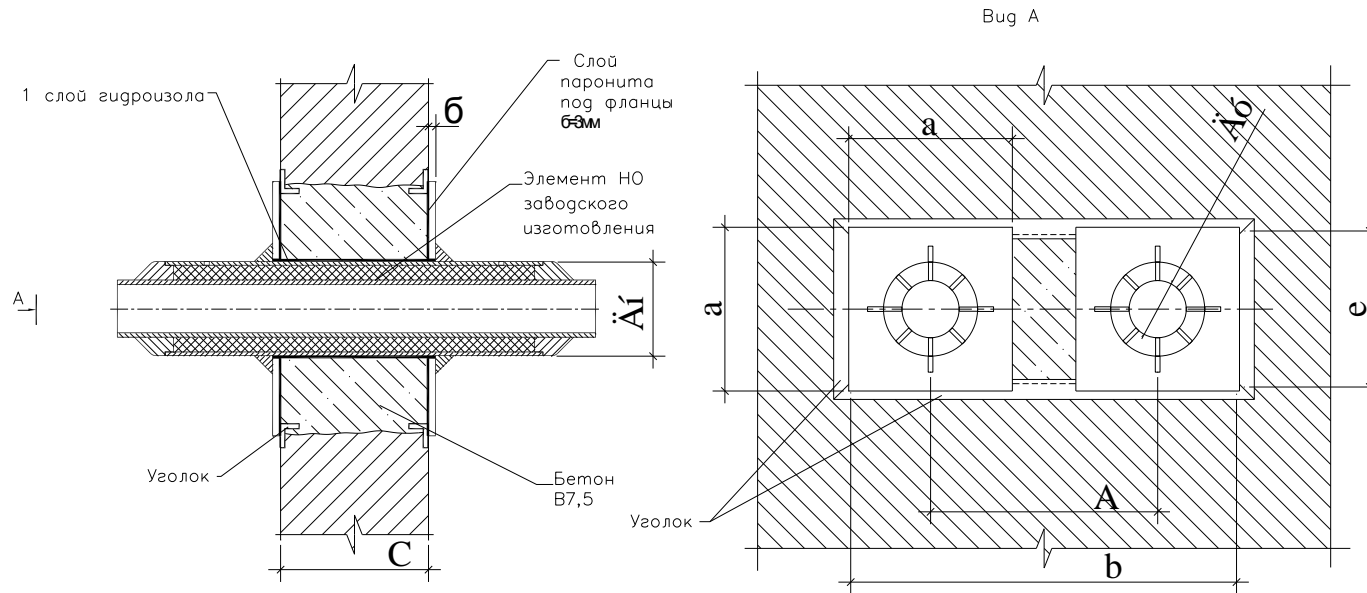


Рис. 44. Устройство НО в стенах зданий.